



9600シリーズ:オルタネート・モーメンタリ押ボタンスイッチ

- φ6.35mmとφ11.9mmプッシング
- 2つの回路特性(オルタネート・モーメンタリ)



構成

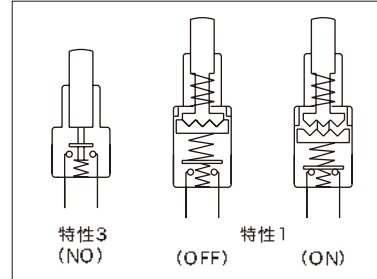
- ・ケース：ダイアルフタレート
- ・アクチュエータ：ナイロン 9630Mシリーズ：黒
9631シリーズ：白
- ・プッシング：真鍮にニッケルメッキ
- ・接点：銀 (A)、真鍮に金メッキ (CD)
- ・端子密封：エポキシ

仕様

- ・最大電流/電圧定格：
銀接点：0.5A 250VAC, 1A 28VDC (250,000回)
1.5A 250VAC, 3A 28VDC (10,000回)
真鍮に金メッキ接点：0.4VA 20V max. AC/DC
- ・接触抵抗：10mΩ max. (0.1A 3VDCで)
- ・絶縁抵抗：10,000MΩ min.
- ・耐電圧：1,000Vrms 50Hz min.
- ・ブランジャーストローク：

型番	総ストローク	プレストローク	オーバーストローク
9631	3.48mm	0.66mm	2.69mm
9633M	2.79mm	-	0.51mm

- ・使用温度：-30°C~+85°C

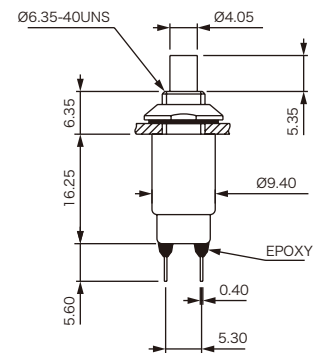


● オルタネートタイプ—タクトイル感あり—プッシングφ6.35mm



型番		
金メッキコンタクト		
9631CDB	ON	OFF
銀メッキコンタクト		
9631AB	ON	OFF

- ・付属部品(標準)：飾りナット(1個)、ロックワッシャー(1個)



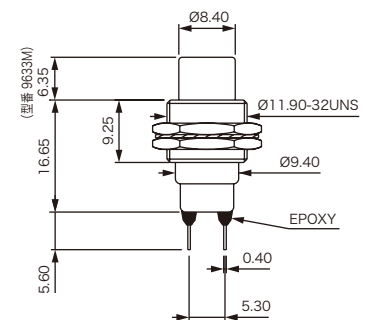
(寸法単位：mm)

● モーメンタリタイプ(NO) —プッシングφ11.9mm



型番	回路特性
9633MCDB	通常はオープン

- ・付属部品(標準)：六角ナット(2個)、ロックワッシャー(1個)



(寸法単位：mm)