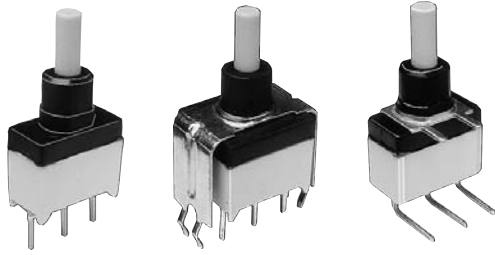
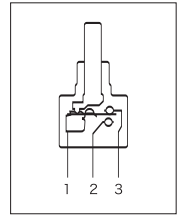


# SPシリーズ:丸洗いミニチュアスナップ式押ボタンスイッチ



## 仕様

- 最大電流/電圧定格:  
真鍮に金メッキ接点: 100mA 30VDC  
銀又は銀に金メッキ: 1A 120VAC, 1A 30VDC
- 接触抵抗: 最大50mΩ max.
- 絶縁抵抗: 1,000MΩ min.
- 耐電圧: 1,000Vrms 50Hzmin.
- 電氣的耐久性: 60,000回
- プランジャストローク: 0.50mm
- 使用温度: -20°C~+85°C
- トルク: 0.25Nm (ナットに対して)



## 構成

- ケースとカバー: UL94-V0、ガラス封入りポリアミドもしくはPES
- アクチュエータ: ガラス封入ポリアミド
- 接点: 真鍮に金メッキ(0)、銀(1)、銀に金メッキ(2)
- 端子密封: エポキシ

- ウェーブソルダーハンダ付、丸洗いOK!
- 銀或いは金メッキ銀接点も特注出来ます  
1A 120VAC, 1A 30VDC

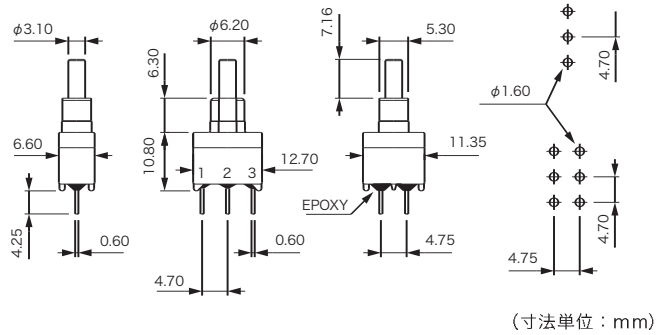


認定機種マーク:  
UL認定機種マークは  
オプションです。

### ●溝無しプッシング—ストレートPC端子型



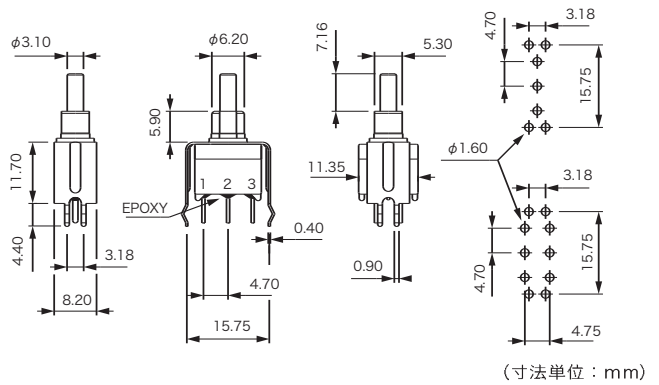
| 型番 | 1-3 | 1-2   |
|----|-----|-------|
| 単極 | ON  | - MOM |
| 2極 | ON  | - MOM |



### ●溝無しプッシング—ブラケット取付型



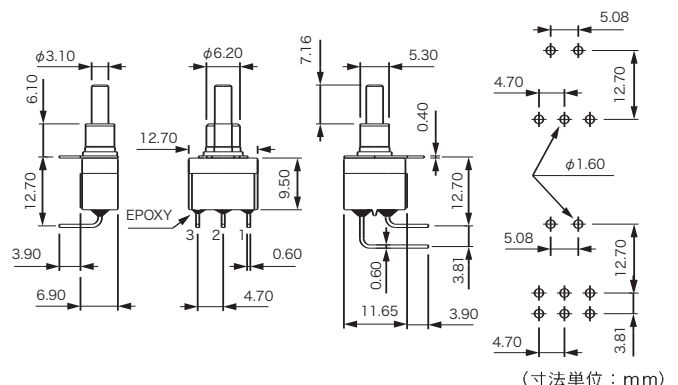
| 型番 | 1-3 | 1-2   |
|----|-----|-------|
| 単極 | ON  | - MOM |
| 2極 | ON  | - MOM |



### ●溝無しプッシング—直角端子—水平方向取付型



| 型番 | 1-3 | 1-2   |
|----|-----|-------|
| 単極 | ON  | - MOM |
| 2極 | ON  | - MOM |



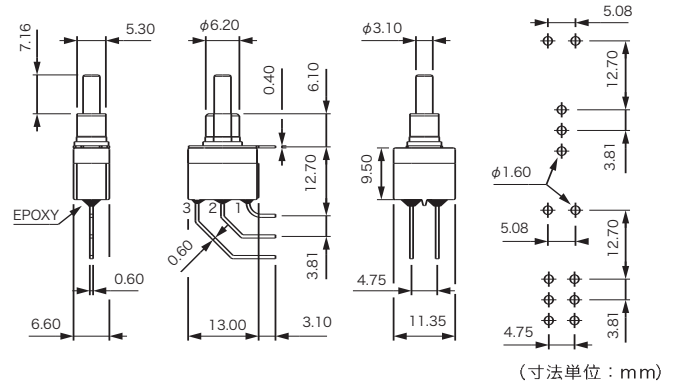


# SPシリーズ:丸洗いミニチュアスナップ式押ボタンスイッチ

## ●溝無しブッシング—直角端子—垂直方向

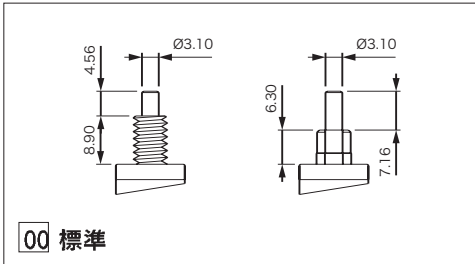


|              |     |       |
|--------------|-----|-------|
| 型番           | 1-3 | 1-2   |
| 単極           | ON  | - MOM |
| 2極           |     |       |
| SP35WW000000 | ON  | - MOM |
| SP45WW000000 | ON  | - MOM |

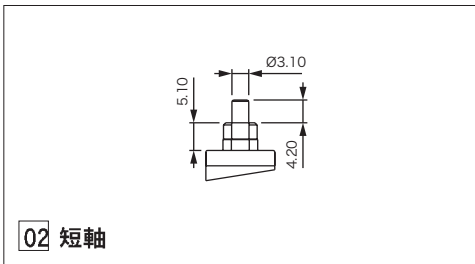


### <プランジャー>

(寸法単位: mm)



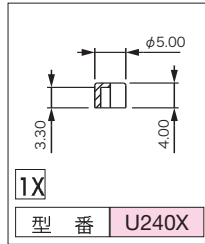
00 標準



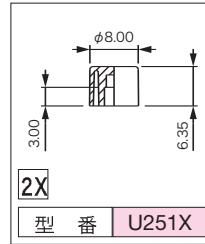
02 短軸

### <キャップ>

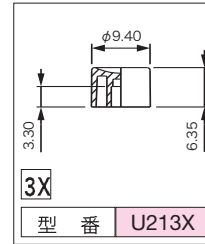
(寸法単位: mm)



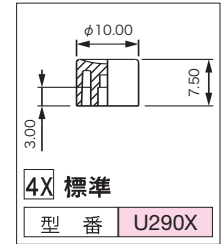
1X  
型番 U240X



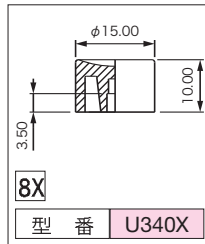
2X  
型番 U251X



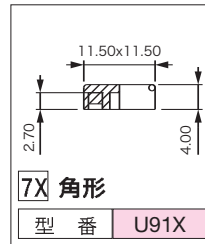
3X  
型番 U213X



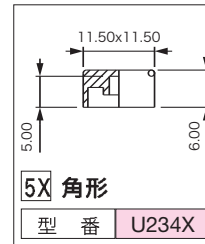
4X 標準  
型番 U290X



8X  
型番 U340X



7X 角形  
型番 U91X



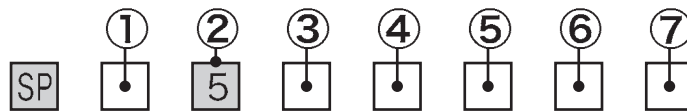
5X 角形  
型番 U234X

キャップのみ購入の場合は、型番の末尾“X”を下記のご希望の色番号に置き換えて、ご注文下さい。  
1=青、1/4=ダークブルー、2=黒、3=緑、4=灰、5=黄、6=赤、7=アイボリー、7/1=白、9=オレンジ  
例示  
U2400: 青色=U2402  
U2900: 白色=U290 7/1

<飾りナット> (別売) もあります。詳細は48ページを参照して下さい。

### 型番構成

標準品は前ページ及び上記をご参照下さい。ここでは本シリーズの標準品以外の製品をご希望の際には下記の手順に従って型番を作成して下さい。各口枠の中からそれぞれ数字又はアルファベットを選び型番構成をして下さい。いくつかの型番組合せはご利用できない場合もありますので、最終型番決定に関しては当社営業部までお問い合わせ下さい。



| ① 極数 |    |
|------|----|
| 3    | 単極 |
| 4    | 2極 |

| ② 回路特性 |          |
|--------|----------|
| 5      | ON - MOM |

| ③ 端子 |                    |
|------|--------------------|
| PO   | ストレートPC端子          |
| YO   | ストレートPC端子及びブラケット取付 |
| WO   | 直角端子、水平方向取付        |
| WW   | 直角端子、垂直方向取付        |
| SO   | ハンダラグ端子、ネジ山ブッシング付  |

| ④ 接点及び端子材質 |                   |
|------------|-------------------|
| 0          | 真鍮に金メッキ           |
| 1          | 銀                 |
| 2          | 銀に金メッキ            |
| 8          | 接点真鍮、金メッキ+端子は錫メッキ |

| ⑤ プランジャー |             |
|----------|-------------|
| 00       | 標準          |
| 02       | 単軸 (単極機種のみ) |

| ⑥ 特注/認定 |                       |
|---------|-----------------------|
| 00      | 標準品                   |
| 01      | ULマーク付                |
| 02      | ULマーク付、ネジ山付ブッシング      |
| 76      | 単軸ブッシング (プランジャー“02”用) |
| 77      | ネジ山付ブッシング             |

例示  
極数: 単極, 端子: ストレートPC端子, 接点及び端子材質: 真鍮に金メッキ, プランジャー: 標準, 特注/認定: 標準品, キャップ (別売): φ5mm, キャップ色: 黒



| ⑦ キャップ (別売) |          |
|-------------|----------|
| 1X          | φ5mm     |
| 2X          | φ8mm     |
| 3X          | φ9.4mm   |
| 4X          | φ10mm    |
| 8X          | φ15mm    |
| 7X          | 角型、高さ4mm |
| 5X          | 角型、高さ6mm |

ご希望の色は、末尾“X”を下記の色番号に置き換えて下さい。例: 12=キャップ/1X、色/黒

| キャップ色 |        |     |       |
|-------|--------|-----|-------|
| 1     | 青      | 5   | 黄     |
| 1/4   | ダークブルー | 6   | 赤     |
| 2     | 黒      | 7   | アイボリー |
| 3     | 緑      | 7/1 | 白     |
| 4     | 灰      | 9   | オレンジ  |