



# 1200シリーズ：モーメンタリ強力押ボタンスイッチ

■ 電気アークが短く、接点への熱、腐食にも強いダブルブレイク機構



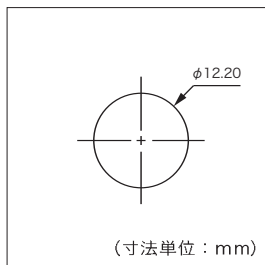
適合規格



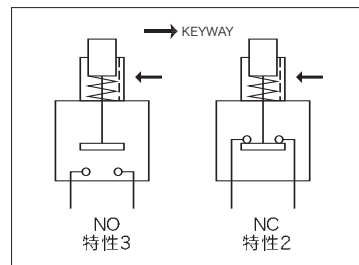
## 構成

- ・ケース：ポリアミド
- ・プランジャー：ポリアミド
- ・プッシング：真鍮にニッケルメッキ
- ・接点：銀(A)、銅に銀メッキ(C)
- ・取付金具：亜鉛合金メッキ六角ナットとニッケルメッキローレット切りナット(各1個)

## パネルカットアウト：



(寸法単位：mm)



NO 特性3

NC 特性2

## 仕様

- ・最大電流/電圧定格：
  - 銀接点：4A 250VAC, 8A 125VAC, 4A 24VDC, 8A 12VAC
  - 銅に銀メッキ接点：2A 250VAC, 3A 125VAC, 2A 24VDC, 3A 12VDC
- ・接触抵抗：10mΩ (1A 2VDCで)
- ・絶縁抵抗：1,000MΩ min. (500VDCで)
- ・耐電圧：2,000Vrms 50Hz min. (端子間)  
3,000Vrms 50Hz min. (端子とフレーム間)
- ・電気的耐久性(最大負荷下)：10,000回
- ・パネル厚：5mm max.
- ・プランジャーストローク：NO：4.5mm ±0.3mm  
NC：3.5mm ±0.3mm
- ・使用温度：-20℃～+55℃

## コンタクト材質

A=銀

C=銅に銀メッキ

## アクチュエータ色

-2=黒

-3=緑

-6=赤

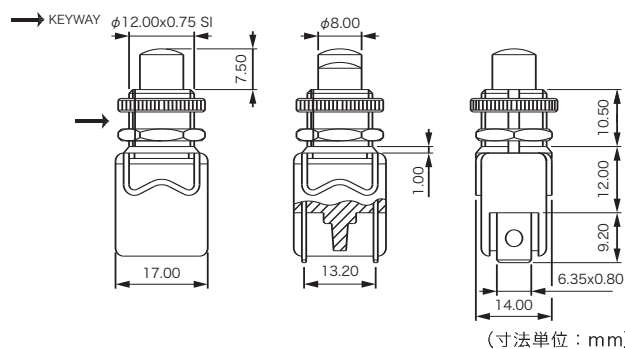
-7/1=白

注：下記の型番末尾"X-X"を、ご希望のコンタクト材質とアクチュエータ色番号に置き換えて下さい。(例：1212C-2)  
堅牢型金属プランジャー1200M/1200MRシリーズはお問い合わせ下さい。

## ● ハンダラグ端子/クイックコネク端子型



型番	回路特性
1212X-X	通常はクローズ
1213X-X	通常はオープン

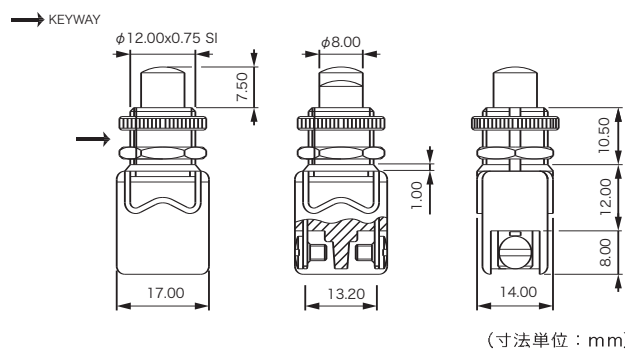


(寸法単位：mm)

## ● ネジ止め端子型



型番	回路特性
1222X-X	通常はクローズ
1223X-X	通常はオープン

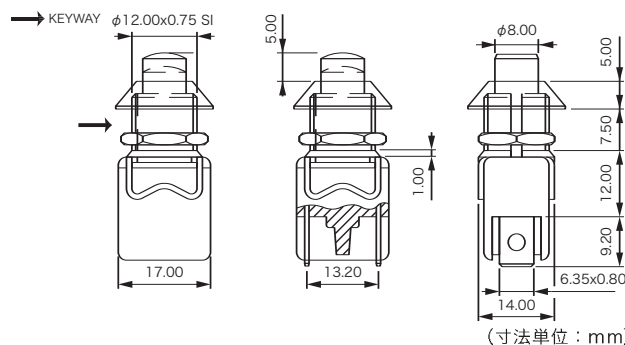


(寸法単位：mm)

## ● ハンダラグ/クイックコネク端子 6.35 × 0.8mm



型番	回路特性
1212MR	通常はクローズ
1213MR	通常はオープン



(寸法単位：mm)