



57000シリーズ：VDE認定ロッカースイッチ

■ UL/CSA, VDE 認証取得、CLASS I (公称絶縁)
VDE0630に準ずる

適合規格



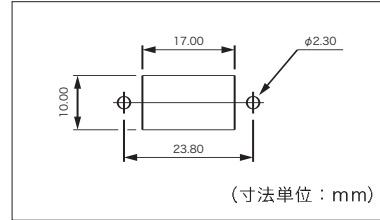
認定機種マーク：

UL/CSA 認定機種マークはオプションです。ご希望の際には型番に"-UL"、"-CSA"を付加してください。

例：55636A-13-**CSA**+U272 (CSA認定マークの場合)
VDE認定機種マークは標準として付いています。

構成

- ・ケース：ダイアリフタレート (DAP)
- ・アクチュエータ：ポリアミド
- ・ハウジング：ステンレス鋼又は鋼鉄に錫メッキ
- ・端子密封：エポキシ
- ・接点：銀
- ・パネルカットアウト：



仕様

- ・小コンタクトオープニング： μ (<3mm)
- ・最大電流/電圧定格：3A 250VAC, 6A 125VAC
- ・耐電圧：2,000Vrms 50Hz min. (極間/端子とフレーム間)
1,000Vrms 50Hz min. (端子間)
- ・増加する沿面距離とエアギャップ用の特殊ボディー：3mm

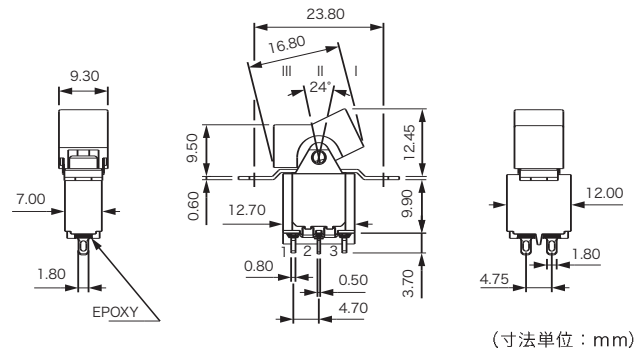
※その他の仕様については7000シリーズをご参照下さい。

・アクチュエータの色 (末尾の数字)：下記の標準型番は黒のアクチュエータ="2"を表示しています。他の色をご希望の際には、型番末尾 "2" を下記の色番号に置き換えて下さい。

1=青、1/4=ダークブルー、2=黒、3=緑、4=灰、5=黄、6=赤、7=アイボリー、7/1=白、9=オレンジ

●パネル取付型—ハンダラグ端子

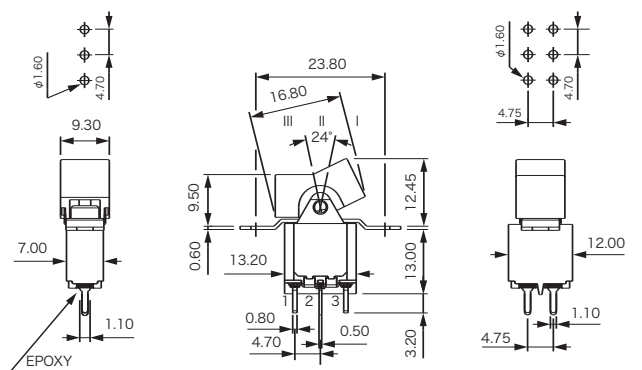
型番		III	II	I
単極	2極	2-3	1-2	
		5-6	4-5	
57736NA+U622	57746NA+U622	ON	-	ON
57739NA+U622	57749NA+U622	ON	OFF	ON



※アクチュエータオプションは次ページを参照して下さい。

●パネル取付型—ストレートPC端子

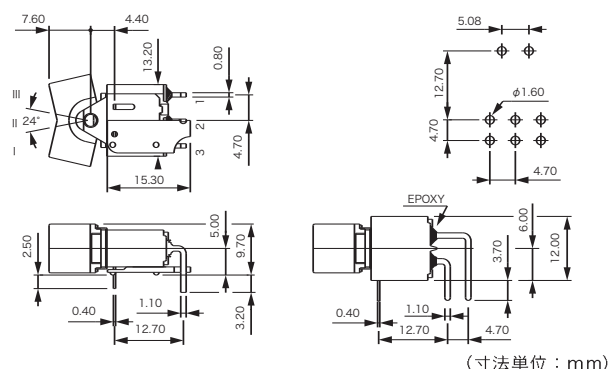
型番		III	II	I
単極	2極	2-3	1-2	
		5-6	4-5	
57936NA+U622	57946NA+U622	ON	-	ON
57799NA+U622	57949NA+U622	ON	OFF	ON



※アクチュエータオプションは次ページを参照して下さい。

●直角端子型—水平方向

型番		III	II	I
単極	2極	2-3	1-2	
		5-6	4-5	
57936WA+U622	57946WAX433+U622	ON	-	ON
57939WA+U622	57949WAX433+U622	ON	OFF	ON



※アクチュエータオプションは次ページを参照して下さい。



7000/57000シリーズ：ロッカースイッチ

押ボタン

トグル

ロッカー

スライド/DIP

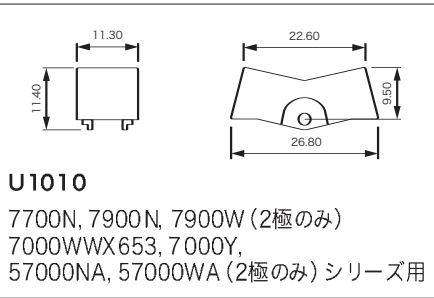
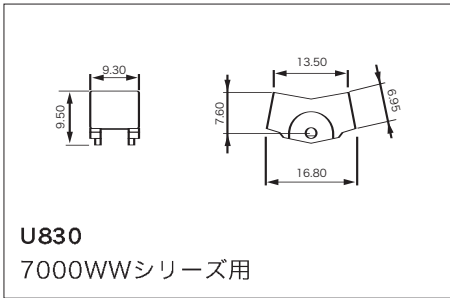
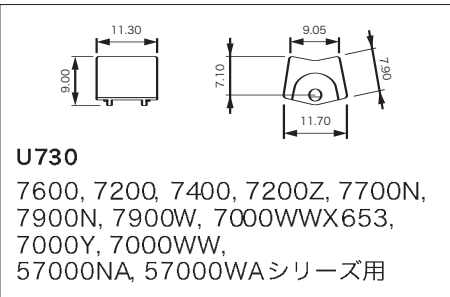
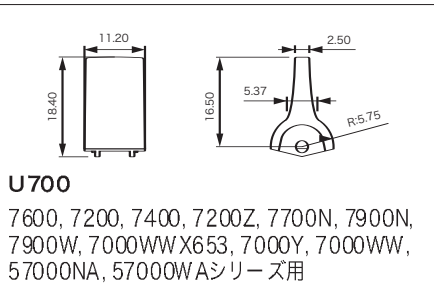
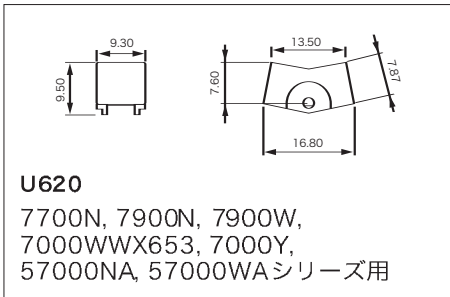
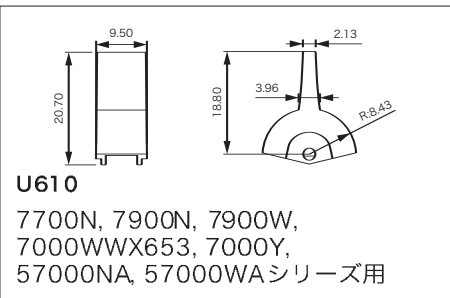
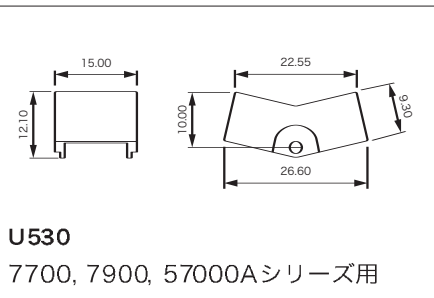
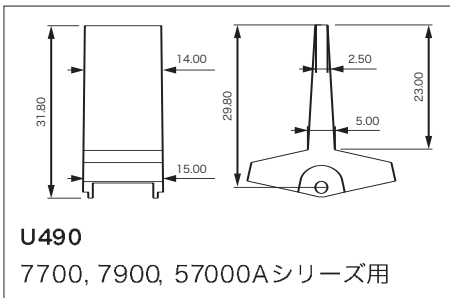
ロータリー

パネルマウントLED

ジョイスティック

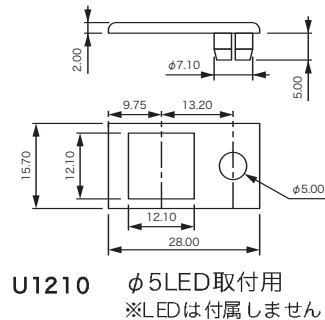
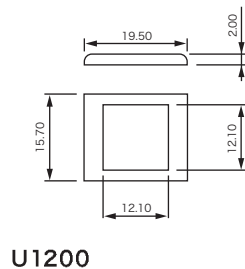
その他

⑪ アクチュエータオプション



(寸法単位：mm)

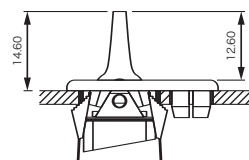
⑫ ベゼルオプション



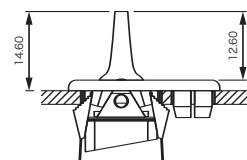
(寸法単位：mm)

● パネル取付図

・パネル厚：1～2.5mm



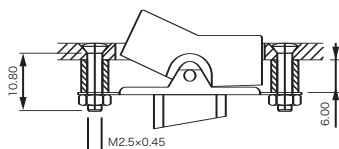
U730+U1200



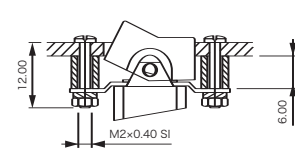
U700+U1210

(寸法単位：mm)

⑫ 取付アクセサリ



U543
U530, U490用



U1022
U620, U730, U610, U700用

(寸法単位：mm)