



# 2600シリーズ：照光式及び非照光式強力ロッカースイッチ

■ 全面照光・丸窓照光タイプ・保護ガード付タイプ



適合規格

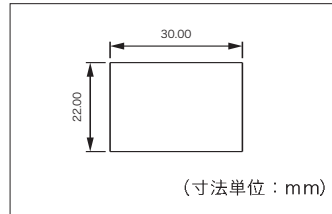


## 構成

- ・ケース：メラミン/ポリエステル
- ・フレーム：ポリアミド
- ・アクチュエータ：ポリアミド
- ・接点：銀 (A)、銅に銀メッキ (C)
- ・パネルカットアウト：

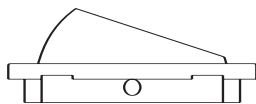
## 仕様

- ・最大電流/電圧定格：下記参照
- ・接触抵抗：10mΩ max. (1A 2VDC)
- ・絶縁抵抗：1,000MΩ min. (500VDCで)
- ・耐電圧：2,500Vrms 50Hz min. (端子間)  
3,000Vrms 50Hz min. (端子と金属パネル間)
- ・電気的耐久性 (最大負荷下)：10,000回
- ・パネル厚：0.8mm~4mm
- ・使用温度：銀接点：-20℃~+125℃  
銅に銀メッキ接点：-10℃~+55℃

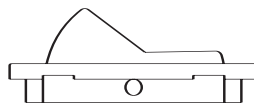


回路特性	認定規格			直通電流	
	CSA (CSA 22-2)	UL (UL 1054)	VDE (EN 61 058-1)	24VDC	12VDC
ON-OFF ON-ON	1/6 HP 125VAC 16A 125VAC 16A 250VAC 1/3 HP 250VAC	1/6 HP 125VAC 16A 125VAC 16A 250VAC 1/3 HP 250VAC	10 (4) A250VAC T 85/55	10A	15A
ON-OFF-ON	10A 125VAC 10A 250VAC 1/6 HP 125/250VAC	10A 125VAC 10A 250VAC 1/6 HP 125/250VAC	LIオプション 10 (4)A 250VAC	8A	10A
ON-ON-ON	-	-	-	5A	8A
その他	10A 125VAC 10A 250VAC 1/6 HP 250VAC	-	LIオプション 10 (4)A 250VAC	8A	10A

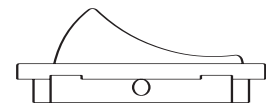
## ⑧ アクチュエータ形状



1 平面



2 V字



3 曲面

## ⑩ アクチュエータマーキング

マーキング		4 1	4 1	4 1	4 1	4 1	4 1	3 6	4 1	4 1	4 1	4 1	4 1
色		5 2	5 2	5 2	5 2	5 2	5 2	2 2	5 2	5 2	5 2	5 2	5 2
黒	00	01	02	06	07	08	03	04	05 <sup>⦿</sup>	40	43 <sup>⦿</sup>	46	
赤	00	11	12	16	17	18	13	14	15 <sup>⦿</sup>	41	44 <sup>⦿</sup>	47	
白	00	21	22	26	27	28	23	24	25 <sup>⦿</sup>	42	45 <sup>⦿</sup>	48	

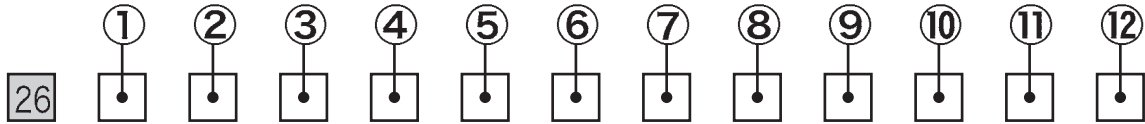
※V字アクチュエータにはマーキング出来ません。



# 2600シリーズ：照光式及び非照光式強力ロッカースイッチ

## 型番構成

標準品は次ページをご参照下さい。ここでは本シリーズの標準品以外の製品をご希望の際には下記の手順に従って型番を作成して下さい。各口枠の中からそれぞれ数字又はアルファベットを選び型番構成をして下さい。幾つかの型番組合せはご利用できない場合もありますので、最終型番決定に関しては当社営業部までお問い合わせ下さい。



① 極数	
3	単極
4	2極

② 回路特性			
1	ON	-	OFF
4▲	ON	ON	ON
5▲	MOM	-	ON
6	ON	-	ON
7▲	MOM	OFF	MOM
8▲	ON	OFF	MOM
9	ON	OFF	ON

▲2極のみとなります。

回路特性"4"については192ページを参照して下さい。

③ 特別接点	
無し	標準
S	ピーク電流最大150A

④ フレームタイプ	
LH	通常
LP	保護ガード

⑤ 端子	
無し	ネジ止め+クランプ端子
/2	ハンダラグ/クイックコネクタ端子
/3	クイックコネクタ端子

⑥ 接点材質	
A	銀 (特別接点"S"の時は銀酸化カドミウム)
C	銅に銀メッキ (回路特性1、6、9のみ)

⑦ フレーム色			
1	青	7/1	白
1/4	ダークブルー	8	クロムメッキ
2	黒(標準)	B	ライトブラウン
4	灰	E	ダークブラウン

⑧ アクチュエータ形状	
1	平面
2	V字
3	曲面

前ページを参照

⑨ アクチュエータ色			
照光(窓無し)			
1	青▲ <sup>1</sup>	6	赤
3	緑▲ <sup>1</sup>	7/1	白
5	黄	9	オレンジ
非照光または丸窓照光			
02	ライトブラウン	30	緑▲ <sup>2</sup>
04	ダークブラウン	40	灰
03	ベージュ	50	黄
10	青	60	赤▲ <sup>2</sup>
14	ダークブルー	70	白
20	黒▲ <sup>2</sup>	90	オレンジ

▲<sup>1</sup>は蛍光ランプのみになります。  
丸窓照光は▲<sup>2</sup>のみになります。

⑩ アクチュエータマーキング			
黒字	白地	無し	
00	00		
01	21	○	—
07	27	○	
08	28	ON	OFF

その他のマーキングは前ページを参照

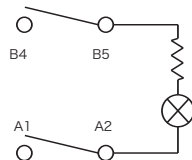
⑪ ランプ	
L0	無し
L6V	6V フィラメントランプ
L12V	12V フィラメントランプ
L24V	24V フィラメントランプ
L110V	110VAC ネオンランプ
L110V	110VAC 青蛍光ランプ
L110V3	110VAC 緑蛍光ランプ
L220V	220VAC ネオンランプ
L220V1	220VAC 青蛍光ランプ
L220V3	220VAC 緑蛍光ランプ
L380V	380VAC ネオンランプ
L380V1	380VAC 青蛍光ランプ
L380V3	380VAC 緑蛍光ランプ
L1	EN 61058-1 認証タイプ 非照光

⑫ 丸窓オプション	
/3	緑
/6	赤

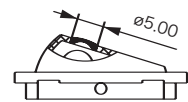
※緑は蛍光ランプでのみ使用可となります。

### ● 配線図

照光タイプではランプはターミナル2と5に配線されています。



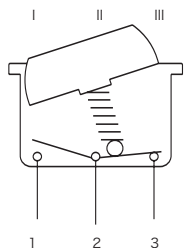
### ⑫ 丸窓オプション



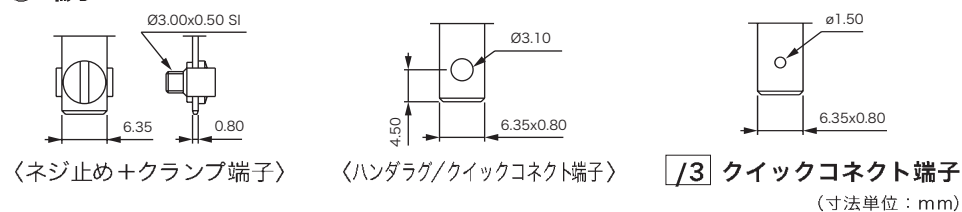
(寸法単位：mm)



# 2600シリーズ：照光式及び非照光式強力ロッカースイッチ



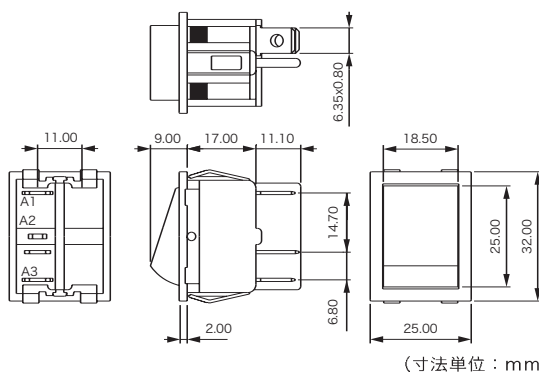
## ⑤ 端子



### ● 2600LH—単極



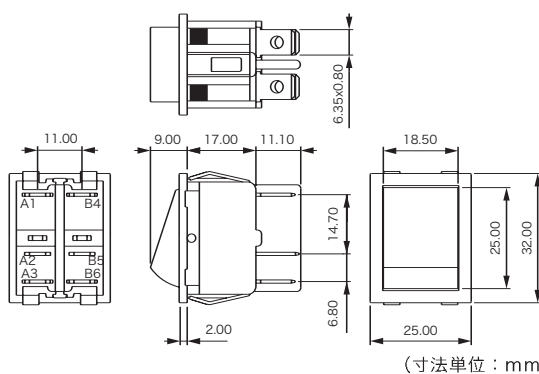
型番		III	II	I
ネジ止め+クランプ端子	ハンダラグ/クイックコネク端子	A2-A1 B5-B4		A2-A3 B5-B6
2631LH	2631LH/2	ON	-	OFF
2636LH	2636LH/2	ON	-	ON
2639LH	2639LH/2	ON	OFF	ON



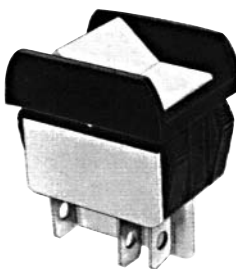
### ● 2600LH—2極



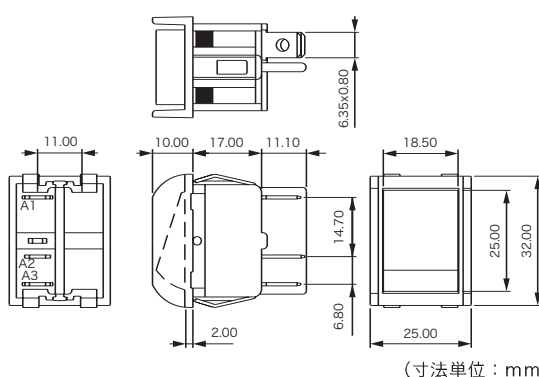
型番		III	II	I
ネジ止め+クランプ端子	ハンダラグ/クイックコネク端子	A2-A1 B5-B4		A2-A3 B5-B6
2641LH	2641LH/2	ON	-	OFF
2644LH	2644LH/2	ON	ON	ON
2645LH	2645LH/2	MOM	-	ON
2646LH	2646LH/2	ON	-	ON
2647LH	2647LH/2	MOM	OFF	MOM
2648LH	2648LH/2	ON	OFF	MOM
2649LH	2649LH/2	ON	OFF	ON



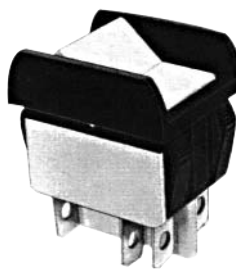
### ● 2600LP—保護ガード付—単極



型番		III	II	I
ネジ止め+クランプ端子	ハンダラグ/クイックコネク端子	A2-A1 B5-B4		A2-A3 B5-B6
2631LP	2631LP/2	ON	-	OFF
2636LP	2636LP/2	ON	-	ON
2639LP	2639LP/2	ON	OFF	ON



### ● 2600LP—保護ガード付—2極



型番		III	II	I
ネジ止め+クランプ端子	ハンダラグ/クイックコネク端子	A2-A1 B5-B4		A2-A3 B5-B6
2641LP	2641LP/2	ON	-	OFF
2644LP	2644LP/2	ON	ON	ON
2645LP	2645LP/2	MOM	-	ON
2646LP	2646LP/2	ON	-	ON
2647LP	2647LP/2	MOM	OFF	MOM
2648LP	2648LP/2	ON	OFF	MOM
2649LP	2649LP/2	ON	OFF	ON

