



# ASシリーズ：スナップインロッカースイッチ

- 二重絶縁構造
- 端子とハウジングの間をエポキシ樹脂密封

適合規格



認定機種マーク：

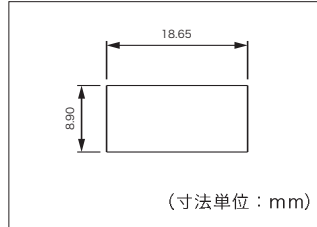
UL/CSA 認定機種マークはオプションです。ご希望の際には型番末尾に"10"を付加して下さい。例：AS36S010010

## 構成

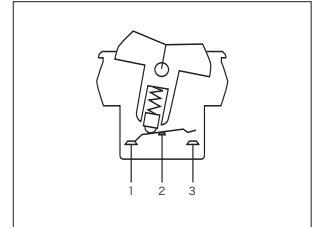
- ・ケース：PES
- ・アクチュエータ：ポリアミド
- ・接点：銀
- ・端子密封：エポキシ
- ・パネルカットアウト：

## 仕様

- ・最大電流/電圧定格：2A 250VAC, 4A 125VAC (銀接点)
- ・接触抵抗：10mΩ max.
- ・絶縁抵抗：10,000MΩ min.
- ・耐電圧：1,000Vrms 50Hz min. (端子間)  
4,000Vrms 50Hz min. (端子と金属パネル間)
- ・電氣的耐久性：50,000回
- ・使用温度：-40℃~+85℃



(寸法単位：mm)



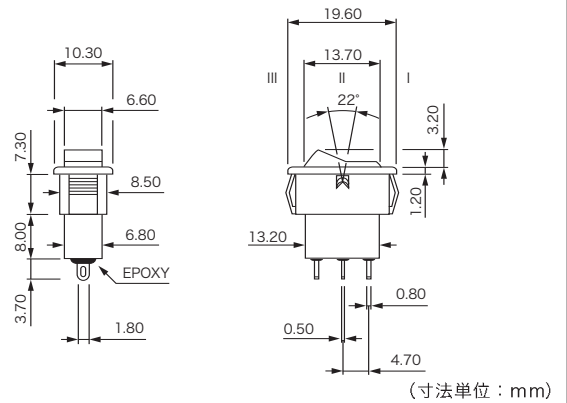
・アクチュエータの色(末尾の数字)：下記の標準型番は黒のアクチュエータ=01"00"を表示しています。他の色をご希望の際には、型番末尾 "00" を下記の色番号に置き換えて下さい。

00=黒、01=赤、02=灰、03=青、04=アイボリー、07=白、09=ダークブルー

### ● ハンダPC端子型



型番 単極	III	II	I
	AS36S0100	ON	-
AS39S0100	ON	OFF	ON
AS37S0100	MOM	OFF	MOM
AS38S0100	ON	OFF	MOM
AS32S0100	ON	-	MOM

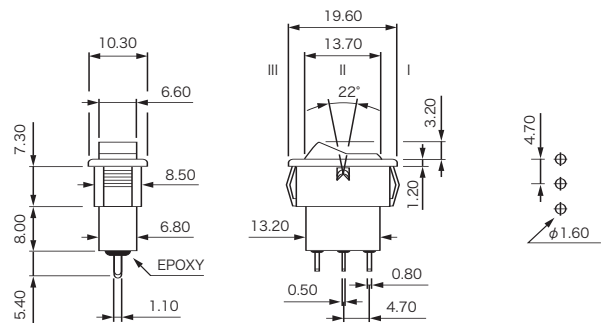


(寸法単位：mm)

### ● ストレートPC端子型—ブラケット取付

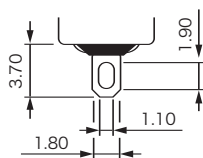


型番 単極	III	II	I
	AS36P0100	ON	-
AS39P0100	ON	OFF	ON
AS37P0100	MOM	OFF	MOM
AS38P0100	ON	OFF	MOM
AS32P0100	ON	-	MOM

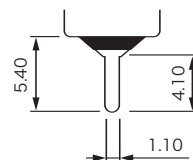


(寸法単位：mm)

### ● 端子形状



〈ハンダ端子〉



〈ストレートPC端子〉

(寸法単位：mm)