

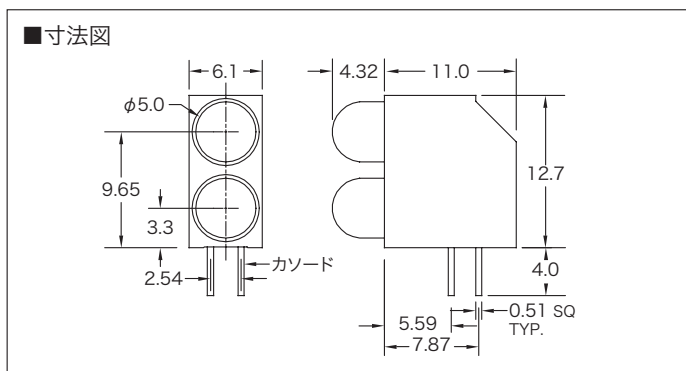
- 低コストで省スペース設計に好適
- 標準のフットプリント
- ハウジングは94V-0ナイロン製

H278CBCシリーズ

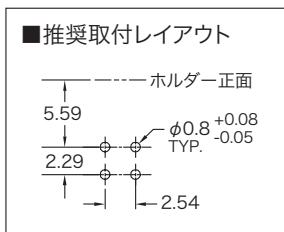
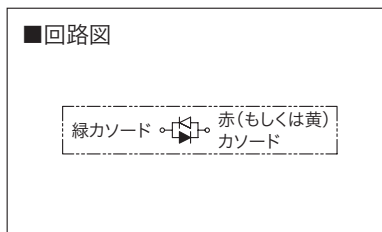
H178CBC-3シリーズ

※標準以外の組合せは82~83ページの"特注LEDアッセンブリ"ワークシートを参照して下さい

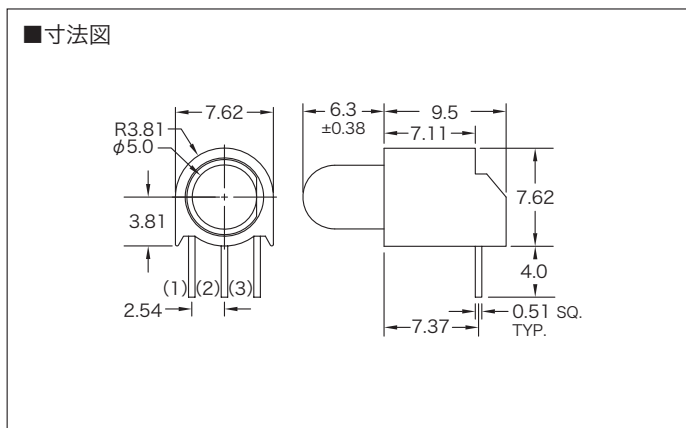
### H278CBCシリーズ φ5mm(T-1 3/4)2段タイプ 販売単位 1袋 [10個入]



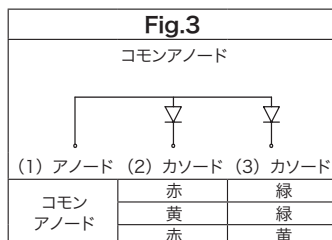
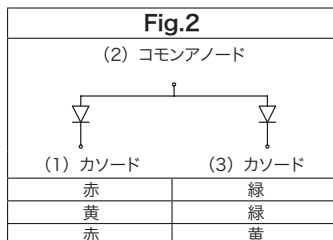
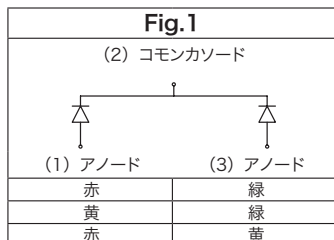
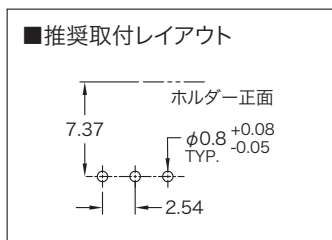
型番	色	ピーク (nm)	順電圧 (V)	順電流 (mA)	輝度 (mcd)
H278CBC	赤	635	2.0	30	45.0
	緑	568	2.2	30	45.0
H278CBC-Y/G	黄	585	2.1	30	40.0
	緑	568	2.2	30	40.0



### H178CBC-3シリーズ φ5mm(T-1 3/4)直角型タイプ 販売単位 1袋 [10個入]



型番	色	ピーク (nm)	順電圧 (V)	順電流 (mA)	輝度 (mcd)
H178CBC-3 (Fig.1)	赤	625	2.0	30	35.0
	緑	568	2.1	30	35.0
H178CBC-3-Y/G (Fig.1)	黄	590	2.0	30	30.0
	緑	568	2.1	30	35.0
H178CBC-3-CA (Fig.2)	赤	625	2.0	30	4.0
	緑	568	2.1	30	6.0
H178CBC-3-Y/G-CA (Fig.2)	黄	590	2.0	30	4.0
	緑	568	2.1	30	6.0
H178CBC-3-B (Fig.3)	赤	635	2.0	20	35.0
	緑	565	2.2	20	45.0
H178CBC-3-Y/G-B (Fig.3)	黄	635	2.1	20	30.0
	緑	565	2.2	20	45.0



●掲載されている以外のLEDでのアッセンブリをご希望の方は、別途お問い合わせ下さい。