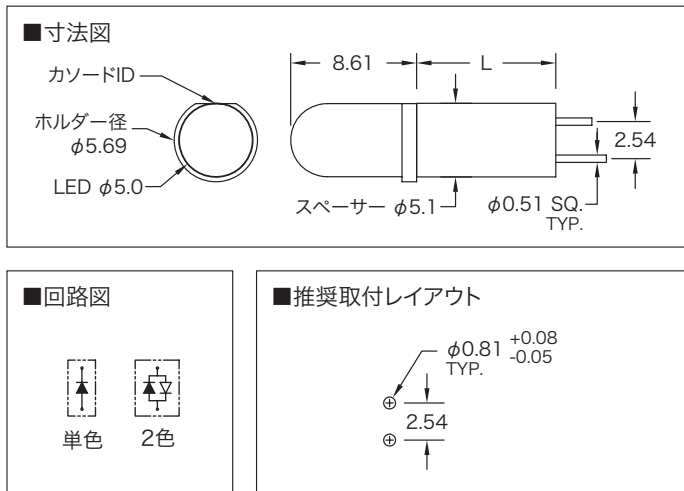




- 標準在庫品の長さ:1.00~21.00mm
- テープ&リールの対応長さ:2.00~13.00mm
- 標準色以外にも対応致します。(別途お問い合わせ下さい)

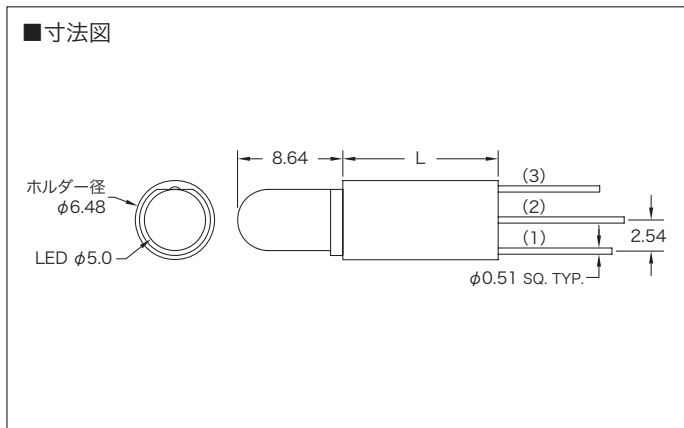
ELMシリーズのスペーサーのみをお探しの方は57・58ページをご覧ください。

ELM1シリーズ φ5mm(T-1 3/4)細型外形、垂直タイプ 販売単位 1袋 [10個入]

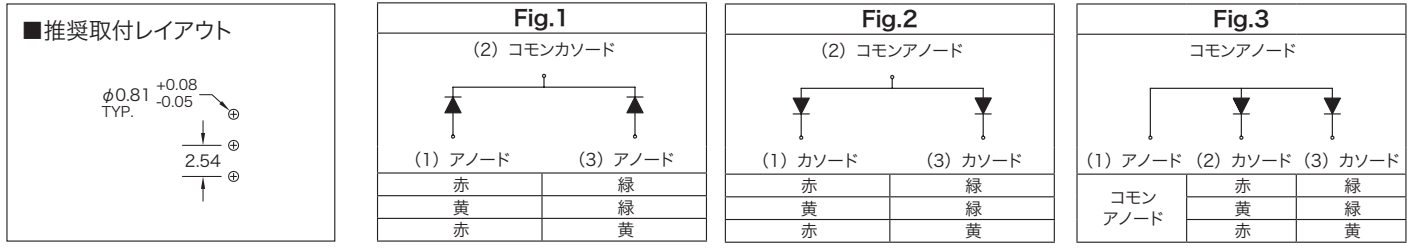


型番	色	ピーク (nm)	順電圧 (V)	順電流 (mA)	輝度 (mcd)
ELM1-XXX-5RD	赤	700	2.1	20	2.0
ELM1-XXX-5GD	緑	568	2.1	20	25.0
ELM1-XXX-5YD	黄	590	2.0	20	25.0
ELM1-XXX-5SRD	高輝度赤	645	1.7	20	40.0
ELM1-XXX-5HD	高効率赤	625	2.0	20	40.0
ELM1-XXX-5BWD	青	430	4.0	20	15.0
低電流					
ELM1-XXX-5HDL	高効率赤	625	2.0	2	5.0
ELM1-XXX-5GDL	緑	568	2.1	2	4.0
ELM1-XXX-5YDL	黄	590	2.0	2	4.0
5 V					
ELM1-XXX-5HD5V	高効率赤	625	5.0	8	30.0
ELM1-XXX-5GD5V	緑	568	5.0	8	25.0
ELM1-XXX-5YD5V	黄	590	5.0	8	25.0

ELM3シリーズ φ5mm(T-1 3/4)標準外形、垂直タイプ 販売単位 1袋 [10個入]



型番	色	ピーク (nm)	順電圧 (V)	順電流 (mA)	輝度 (mcd)
ELM3-XXX-5BC3 (Fig.1)	高輝度赤	635	2.0	30	35.0
ELM3-XXX-5BC3-YG (Fig.1)	緑	568	2.2	30	35.0
ELM3-XXX-5BC3-CA (Fig.2)	高輝度赤	635	2.0	30	35.0
ELM3-XXX-5BC3YGCA (Fig.2)	緑	568	2.2	30	35.0
ELM3-XXX-5BC3-B (Fig.3)	黄	585	2.1	30	30.0
ELM3-XXX-5BC3YGB (Fig.3)	緑	568	2.2	30	35.0
ELM3-XXX-5BC3YGB (Fig.3)	黄	585	2.1	30	30.0
ELM3-XXX-5BC3YGB (Fig.3)	緑	568	2.2	30	35.0



●掲載されている以外のLEDでのアッセンブリをご希望の方は、別途お問い合わせ下さい。

シリーズ名	タイプ	L寸法表示	LEDタイプ
ELM	1	3MM	5RD
ご注文方法	上図参照 1または3	寸法範囲:1~23mm 1mm間隔(3MM=3mm)	上表参照、この場合はφ5 拡散型赤色LED