

# プラスチックケース

(寸法単位:mm)

## PLASTICASE® プラスチックケース

GAGGIONE

### 一般用ケース

扱いやすいハンドル付ケース



※画像は使用例です。

### 透明・半透明ケース

| 型番  | 材質・特長                       |
|-----|-----------------------------|
| G2  | PMMA(ポリメタクリル酸メチル)、耐衝撃性      |
| F1  | K樹脂(フィリップ石油製)にポリプロピレンを加えた素材 |
| A2  | ポリプロピレン製、半透明タイプ             |
| R2T | ポリプロピレン製、半透明タイプ             |
| D1T | ポリプロピレン製、半透明タイプ             |



※画像は使用例です。

### スケルトンケース

R4のスケルトンタイプ

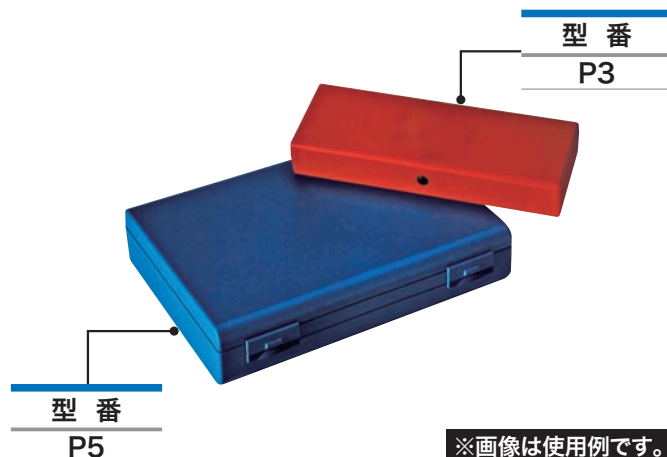


型番  
R4/IM

※画像は使用例です。

### コンパクトケース

ハンドルがなく、ケース本体の収納にも便利



型番  
P3

型番  
P5

※画像は使用例です。

※全てのプラスチックケースには内部緩衝材やロゴなどの外装はございません。ご希望の方はお問い合わせ下さい。

# プラスチックケース

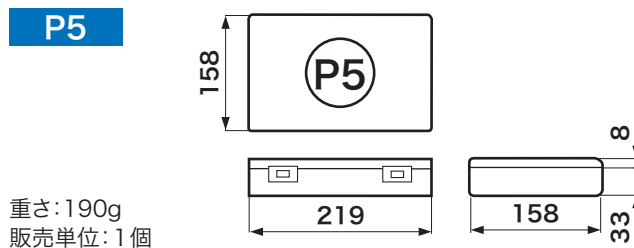
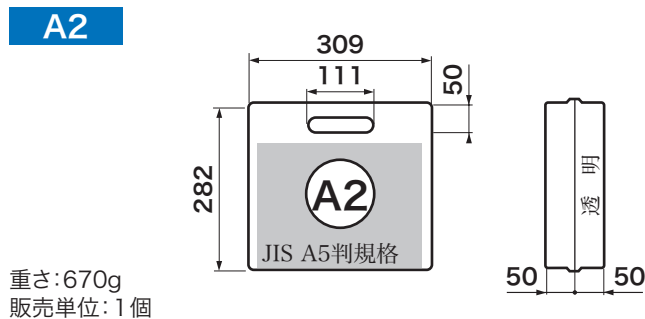
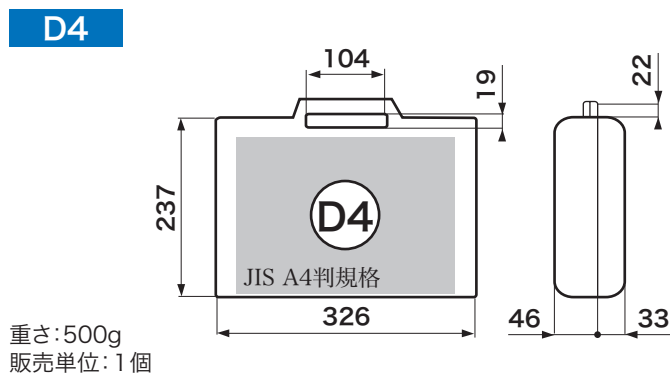
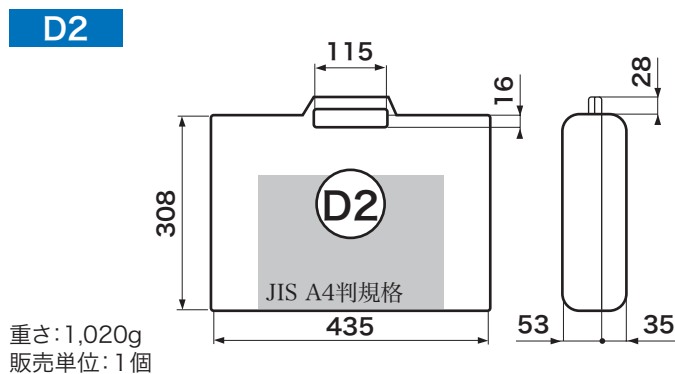
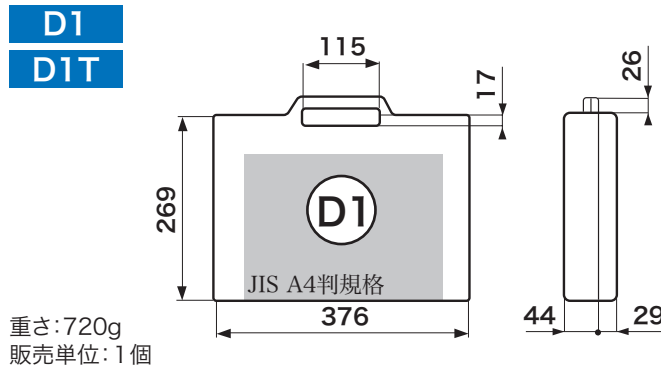
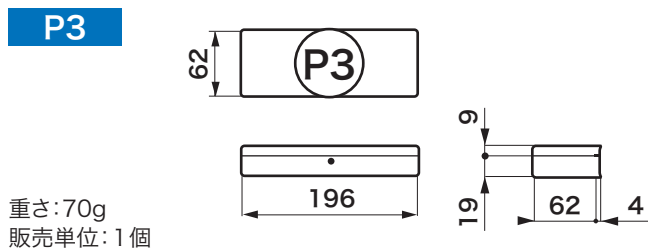
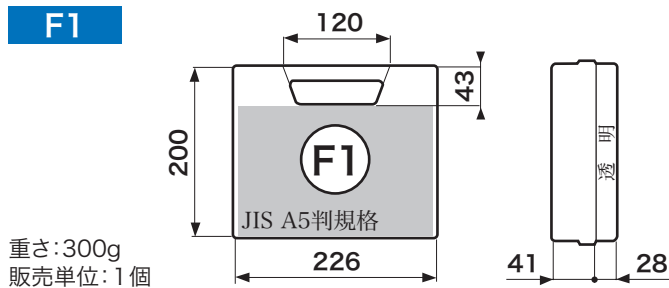
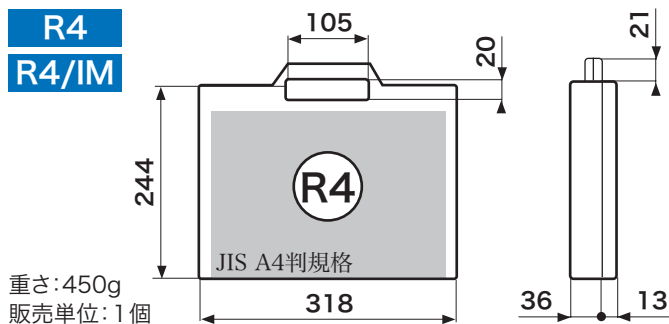
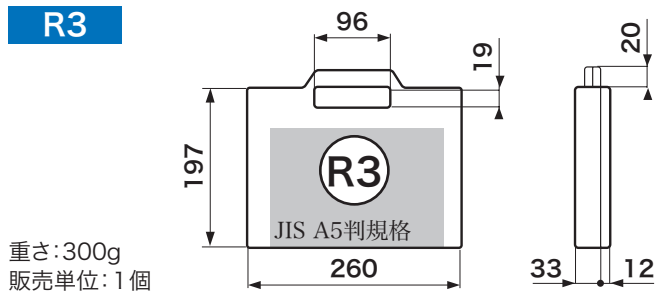
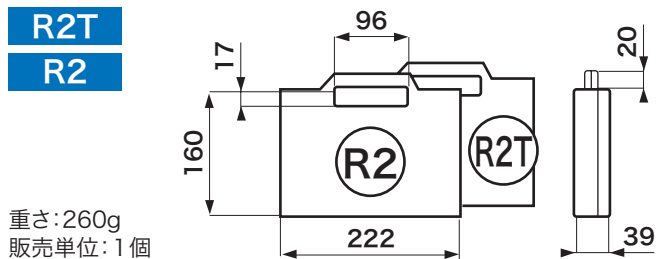
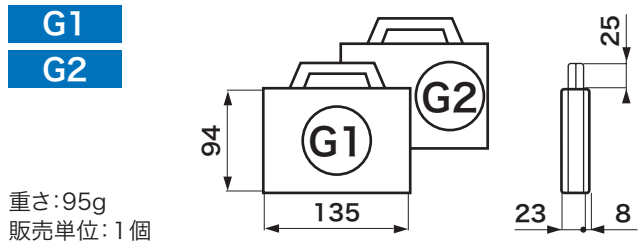
(寸法単位: mm)

## PLASTICASE® 標準ケース寸法図一覧

GAGGIONE

詳しいカラーは後頁の“色見本”を参照してください。

※寸法は内寸法となります。



※全てのプラスチックケースには内部緩衝材やロゴなどの外装はございません。ご希望の方はお問い合わせ下さい。

# プラスチックケース

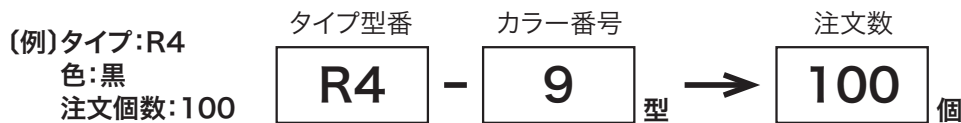
## PLASTICASE® プラスチックケース

GAGGIONE



### ご注文方法

- 標準ケース寸法図一覧”の中から、ご用途に合ったタイプ(サイズ)をお選び下さい。  
ご選択いただくタイプ番号  
A1, A2, B1, C1, D1, D2, D4, F1, G1, G2, L1, M1, M2, P3, P5, R1, R2, R3, R4, S1
- 次に下記の“カラーの種類”1~13迄の中から、お好みのカラーをお選び下さい。  
(注:ただしカラー選択表に依る)
- 上記の(1)と(2)で寸法とカラーが決まりましたら、型番として機種の後にはカラー番号を加えて注文数をお知らせ下さい。



### カラー選択表

○印の商品が標準品ですので、その中からお選び下さい。

| カラー番号 | 1          | 2   | 3    | 4   | 5    | 6    | 7             | 8          | 9    | 10         | 11          | T (12) | T (13)            |
|-------|------------|-----|------|-----|------|------|---------------|------------|------|------------|-------------|--------|-------------------|
| タイプ型番 | ブルー<br>グレー | ブルー | イエロー | レッド | グリーン | ベージュ | ホワイト<br>(乳白色) | ダーク<br>グレー | ブラック | ライト<br>ブルー | ライト<br>グリーン | 無色透明   | ライトブルー<br>(シースルー) |
| A1    | ○          | ○   |      | ○   |      | ○    |               |            | ○    |            |             |        |                   |
| A2    |            | ○   |      | ○   |      |      |               |            | ○    |            |             |        |                   |
| B1    |            | ○   |      | ○   |      | ○    |               | ○          | ○    |            |             |        |                   |
| C1    | ○          | ○   | ○    | ○   |      | ○    |               |            | ○    |            |             |        |                   |
| D1    |            | ○   | ○    | ○   |      | ○    |               |            | ○    |            |             |        | ○                 |
| D2    |            | ○   | ○    | ○   |      | ○    |               |            | ○    |            |             |        |                   |
| D4    |            | ○   |      | ○   |      | ○    |               |            | ○    |            |             |        |                   |
| F1    |            | ○   | ○    | ○   |      |      |               |            | ○    |            |             |        |                   |
| G1    | ○          | ○   | ○    | ○   |      | ○    |               |            | ○    |            |             |        | ○                 |
| G2    |            |     |      |     |      |      |               |            |      |            |             | ○      |                   |
| L1    | ○          | ○   | ○    | ○   | ○    | ○    |               | ○          | ○    |            |             |        |                   |
| M1    |            | ○   |      |     |      |      | ○             |            | ○    | ○          |             |        |                   |
| M2    |            | ○   | ○    | ○   | ○    |      | ○             |            | ○    | ○          |             |        |                   |
| P3    |            |     |      | ○   |      |      | ○             |            | ○    | ○          | ○           |        |                   |
| P5    |            |     |      | ○   |      |      | ○             |            | ○    | ○          | ○           |        |                   |
| R1    | ○          | ○   | ○    | ○   | ○    | ○    | ○             | ○          | ○    |            |             |        |                   |
| R2    | ○          | ○   | ○    | ○   | ○    | ○    | ○             |            | ○    |            |             |        |                   |
| R3    | ○          | ○   |      | ○   |      | ○    |               |            | ○    |            |             |        | ○                 |
| R4    | ○          | ○   | ○    | ○   |      | ○    |               |            | ○    |            |             |        |                   |
| S1    |            | ○   | ○    | ○   |      | ○    |               |            | ○    |            |             |        |                   |

### スケルトンカラー

| カラー番号 | BL-137 | GR-135 | OR-132 | ROSE-138 | VT-136 |
|-------|--------|--------|--------|----------|--------|
| タイプ型番 | ブルー    | グリーン   | オレンジ   | ローズ      | バイオレット |
| R4/IM | ○      | ○      | ○      | ○        | ○      |

### プラスチックケースの色見本

お届けする商品は、カタログ印刷の性質上、見本色と色合いが異なる場合がございます。予めご了承下さい。

| 1          | 2   | 3    | 4   | 5    | 6    | 7             | 8          | 9    | 10         | 11          | T (12) | T (13)     | VT-136       | OR-132       | ROSE-138    | GR-135       | BL-137      |
|------------|-----|------|-----|------|------|---------------|------------|------|------------|-------------|--------|------------|--------------|--------------|-------------|--------------|-------------|
| ブルー<br>グレー | ブルー | イエロー | レッド | グリーン | ベージュ | ホワイト<br>(乳白色) | ダーク<br>グレー | ブラック | ライト<br>ブルー | ライト<br>グリーン | 無色透明   | ライト<br>ブルー | IMac<br>パープル | IMac<br>オレンジ | IMac<br>ローズ | IMac<br>グリーン | IMac<br>ブルー |
|            |     |      |     |      |      |               |            |      |            |             |        |            |              |              |             |              |             |

※全てのプラスチックケースには内部緩衝材やロゴなどの外装はございません。ご希望の方はお問い合わせ下さい。