

- 高伝送性ポリカーボネイト材使用
- 確実なプレスフィットの固定
- 多種類の表示色に対応可
- 保持力・衝撃性に優れている
- 63.5mm～100m長迄製造可能
- 幅広いレンズ形状とサイズ
- スルーホール・SMDいずれにも対応
- ORCA超高輝度LEDも使用可能

BIVAR社の画期的な特許のフレキシブルライトパイプはデザインの可能性を大きく広げます。SMDあるいはスルーホールLEDはPCB上の何処にでも取付られ、しかもフロントパネル表示器にはコントラストが得られます。ディスプレイ基板を無くす事で自由な設計、パネルデザインが可能です。ライトパイプを圧入するとしっかりした保持力と衝撃抵抗が得られ、ESD対策にもなります。

代表的用途例

セキュリティ
関連機器

テレコミュニケーション

医用機器

遠隔表示・
モニタリング用機器

耐環境用機器

取付け方法:

フロントパネル: 1mm～3.2mm
SMDアダプター穴径: 直径2.4mm +0.05の取付穴を2つ
中心からの距離が7.5mm間隔で

材質:

プラスチック光ファイバー
ファイバーコア: PMMA 94-HB
ファイバークラディング: フッ素ポリマー TFE
ファイバージャケット: 94V-0 PVC

ハウジングとアダプター

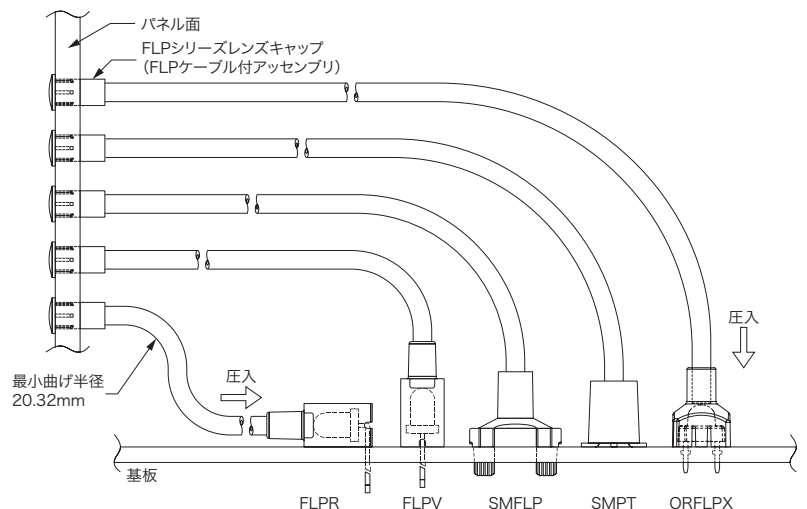
SMFLP: 黒色、ナイロン6、UL 94V-0、
酸素定格指数: +28%

その他:

ファイバーの長さ: 63.5mm～100mまで
上記の長さの範囲においては、初期段階での光のロスが4%とその他の干渉による4%のロス以外には他に大きな光伝達の疎外となる要素はありません。

光ファイバーの曲げ公差は使用光ファイバーの半径の10倍、もしくは20.32mmまでです。

面実装LEDをご使用の場合、このフレキシブル・ライトパイプには輝度20mcd以上の0603、0805、1206のサイズの面実装タイプのLEDの使用をお勧めします。その他にSMDアダプターも一緒にご使用下さい。



各種環境規制に関する取組み

BIVAR社の全製品はRoHS規制に対応しています。その他、REACH規制等の各種環境規制に関しては弊社迄お問い合わせ下さい。

SMPTシリーズ

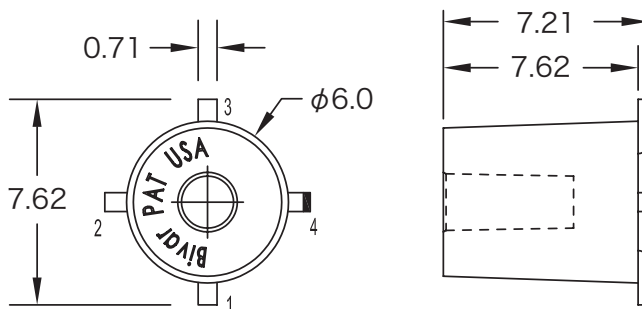
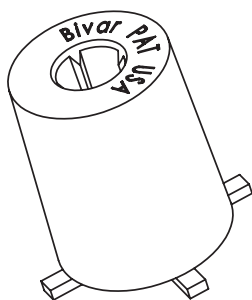
販売単位 1個

- フレキシブルライトパイプ用の面実装タイプアダプタ
- 63.5mm~100mmまでの範囲で自由自在に光を伝送させる事が出来ます
- 全てのBIVAR社LEDの色(2色・3色発光を含む)を使用する事が出来ます

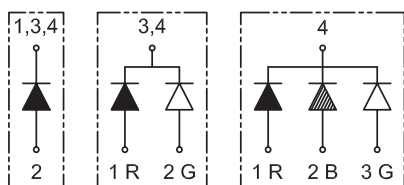
この面実装パッケージLEDはフレキシブルライトパイプ用に開発されたアダプタです。このLEDを基板に実装してフレキシブルライトパイプと合わせて使用することで、63.5mm~100mmまでの範囲で自由自在に光を伝送させる事が出来ます。これにより基板にスルーホールや圧入用の穴を開ける事なく、フレキシブルライトパイプを使用する事が出来ます。



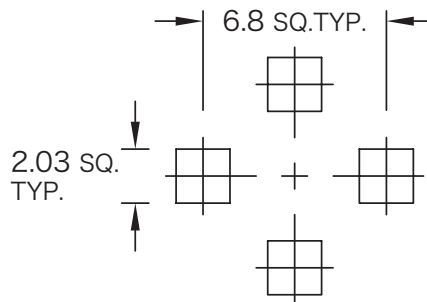
■寸法図



■回路図



■ハンダパッドレイアウト用推奨フットプリント



型番	チップ		絶対最大定格				電気的光学的特性@20ma		
	発光色	ピーク波長 (nm)	スペクトル半値幅 $\Delta\lambda$ (nm)	許容損失 pd(mW)	連続順電流 If(mA)	ピーク順電流 If(mA)	順電圧Vf(V)		発光輝度 (mcd)
							TYP	最大	
SMPT-UBWC	■青	470	68	150	30	150	3.4	4.0	288
SMPT-UGC	■緑	525	40	150	30	150	3.2	3.8	460
SMPT-UYC	■黄	595	32	100	30	150	2.0	2.5	456
SMPT-URC	■高効率赤	640	23	80	30	150	1.9	2.4	416
SMPT-UWC	□白	—	68	150	30	150	3.4	4.0	250
SMPT-SBC	■高効率赤	640	23	80	30	150	1.9	2.4	416
	■緑	525	40	150	30	150	3.2	3.8	460
SMPT-RGB	■高効率赤	640	23	80	30	150	1.9	2.4	416
	■青	470	68	150	30	150	3.4	4.0	288
	■緑	525	40	150	30	150	3.2	3.8	460

ライトパイプ

フレキシブル・ライトパイプ

(寸法単位:mm)

ご注文方法	① シリーズ名	② レンズ構成	③ 長さ(インチ)	④ 色
	FLPR スルーホール 直角アダプタ	5 7mm クリアレンズ	6.0 6インチ長 (152.4mm)	SR 高輝度赤

上記の型番例はスルーホール直角アダプタ付(高輝度赤LED付)、7mmクリアレンズ、6インチ長(152.4mm)もフレキシブルライトパイプです。

①基板に取付けるLEDアダプタのタイプを選んで下さい。
→31ページ参照

① シリーズ名	
型番	種類
SMFLP	フレキシブル 面実装LEDアダプタ
FLPR	スルーホール直角アダプタ
FLPV	スルーホール垂直アダプタ

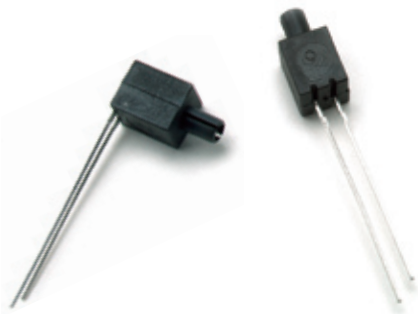
②レンズの形状を選んで下さい。
→32ページ参照

② レンズ構成	
コード	種類
指定無し	4mm丸型クリアレンズ
5	7mm丸型クリアレンズ
O	楕円形クリアレンズ
R1	長方形クリアレンズ

③ご指定の長さをお知らせ下さい。

③ 長さ(インチ)	
長さはインチ単位です。 2.5~394.0インチの長さの範囲から選んで下さい。 0.5インチ単位で指定して下さい。 (1インチ=25.4mm)	
ライトパイプ寸法公差	
2.5~12インチ	±0.25インチ
13~24インチ	±0.5インチ

④ご指定の色を選んで下さい。

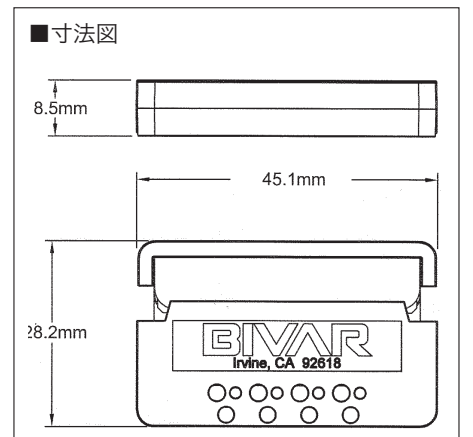
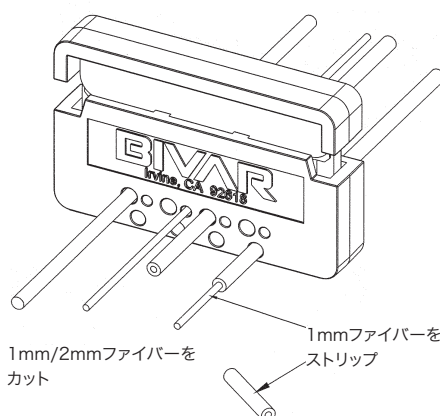


④ 色			
コード	色	波長(nm)	順電圧
SR	■高輝度赤	660	1.7
SG	■高輝度緑	568	2.2
SY	■高輝度黄	585	2.1
SA	■高輝度アンバー	610	2.2
SBC	■高輝度赤/緑	665/568	1.8/2.2
UBW.6K	■超高輝度青	470	3.5
UT	■超高輝度ターコイズ	502	3.5
UG	■超高輝度緑	563	2.2
UR	■超高輝度赤	660	1.7
UY	■超高輝度黄	558	2.0

BOFC-100 光ファイバーカッター

販売単位 **1個**

- 1mm/2mmファイバーをカット
- 1mmファイバーのストリップも可能



このページの製品はフレキシブルライトパイプとの完全アセンブリでご提供するものです。型番構成は30ページをご覧ください。
(交換・予備でのご購入の際はご連絡下さい)

SMFLP

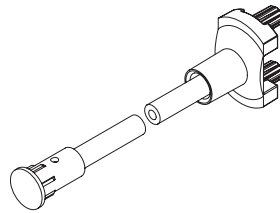
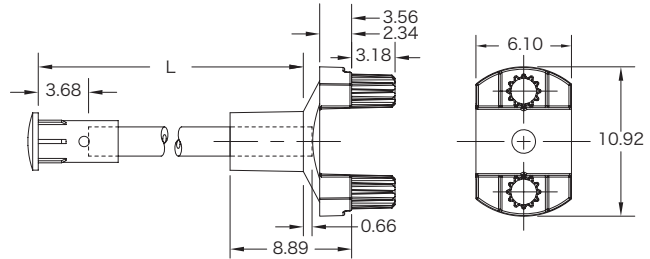
フレキシブル 面実装LEDアダプタ

販売単位 1袋 [10個入]

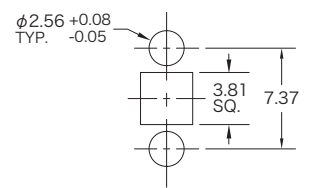
型番
SMFLP



■寸法図



■推奨取付
レイアウト



FLPRシリーズ

スルーホールLED直角型アダプタ

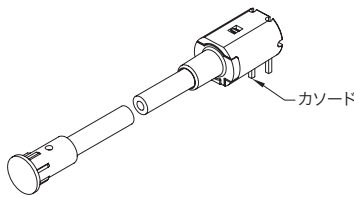
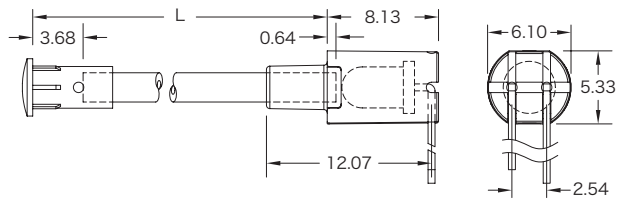
販売単位 1袋 [10個入]

型番
FLPR-XX

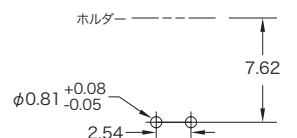
XXには色コードが入ります。(→30ページ参照)



■寸法図



■推奨取付
レイアウト



FLPVシリーズ

スルーホールLED垂直型アダプタ

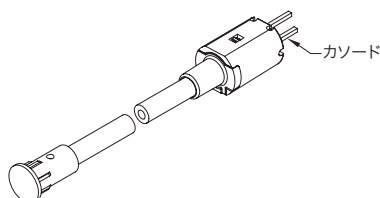
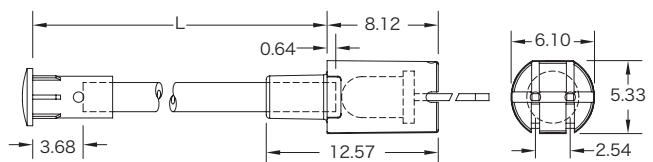
販売単位 1袋 [10個入]

型番
FLPV-XX

XXには色コードが入ります。(→30ページ参照)



■寸法図



■推奨取付
レイアウト

