

絶縁体を突き刺して計測できるテスター

このプリックワイヤーテストアクセサリはワイヤーの端が届かない場所や絶縁体を露出させにくい場合に使用します。

〈例〉車のワイヤーの様に端がモールドされている所、手の届きにくい場所にあるケーブル等

■適合ケーブル範囲: $\phi 1.5\text{mm} \sim \phi 3.2\text{mm}$

■チップの貫通力: 3.8Kg (37N、最低)

■突き刺し使用回数: 200回(最低)

■適合ケーブルタイプ: 多芯タイプ

※計測出来るケーブルタイプは多芯タイプのみです。

単芯タイプのケーブルには使用出来ません。

■ケーブルを自動的に中心に持っていく設計

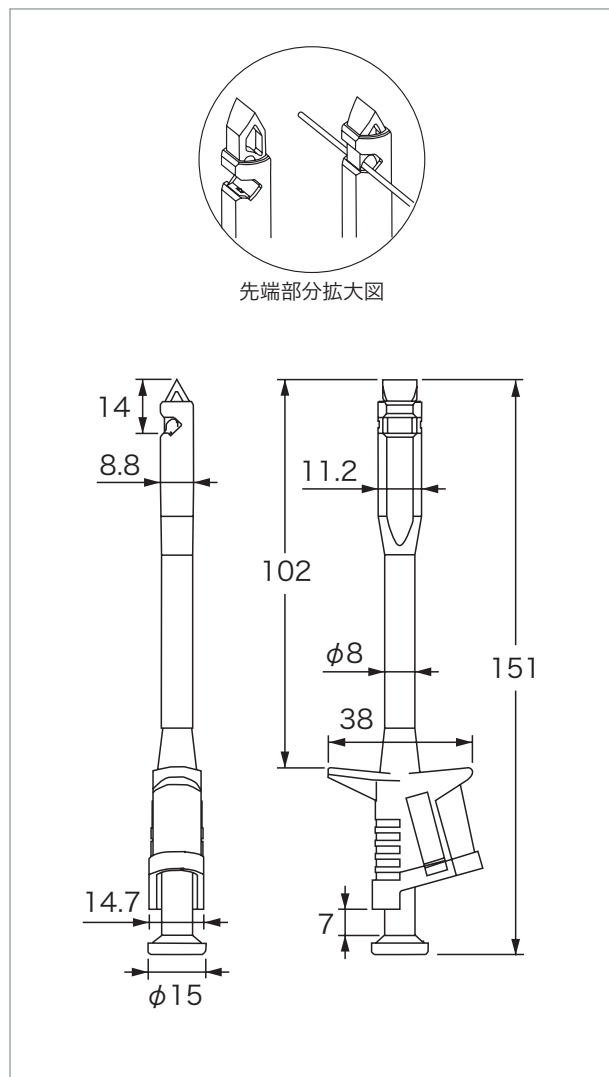
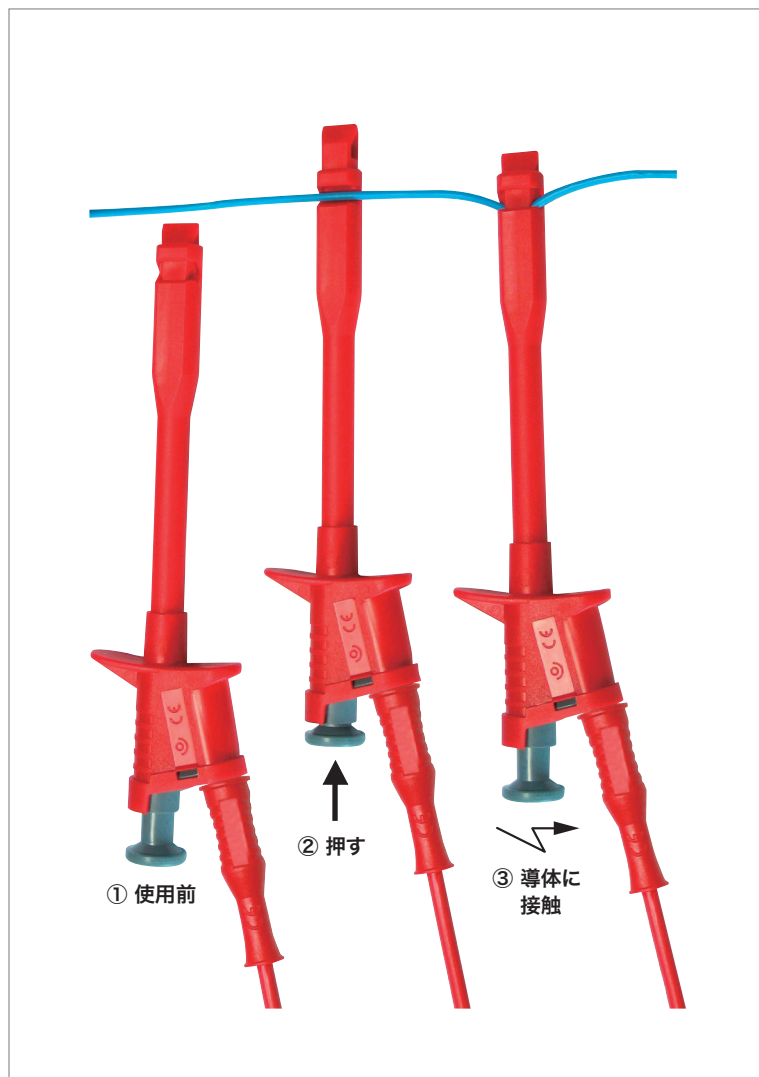
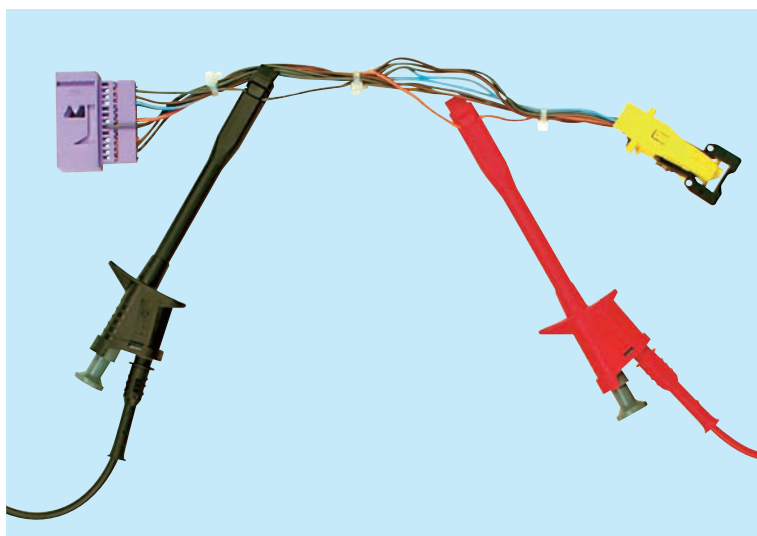
■優れた操作性

注意

この商品は他の安全リード等に接続することが出来ますが、以下の電圧レベルを守ってご使用して下さい。

1000V CAT III

絶縁によるロスを生じる場合があります。



型番	許容電流 最大	耐電圧	接触抵抗	販売単位	標準色*
6003-IEC-色指定	10A	1000V CAT III (IEC61010-031の定める測定基準による)	<50m Ω	1個	-0黒 ■ -2赤 ■

※お問い合わせ・発注の際は必ず型番の末尾に色のコード番号をご指定下さい。 注文例 ▶ 6003-IEC-0 (色:黒)