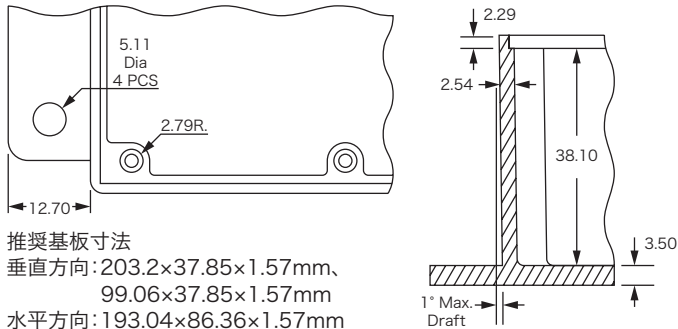
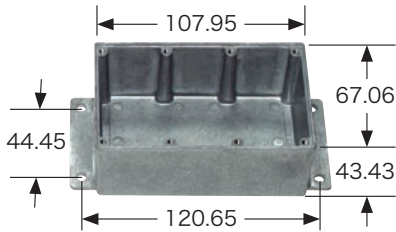


ダイキャスト・アルミボックス

Pomona

(寸法単位:mm)

Cサイズ



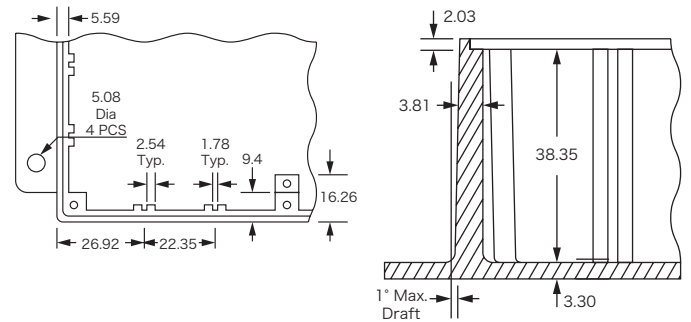
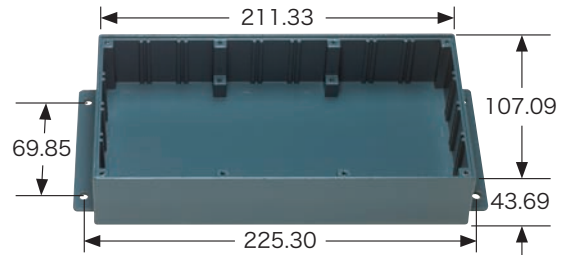
推奨基板寸法
 垂直方向: 203.2×37.85×1.57mm、
 99.06×37.85×1.57mm
 水平方向: 193.04×86.36×1.57mm

型番	種類
2901	青エナメル焼付け
2906	なし

(販売単位: 1個)

カバー厚: 2.29mm
 交換用カバーには4248型をご使用下さい。
 #4-40×6.35mm平頭ねじ付。

Eサイズ

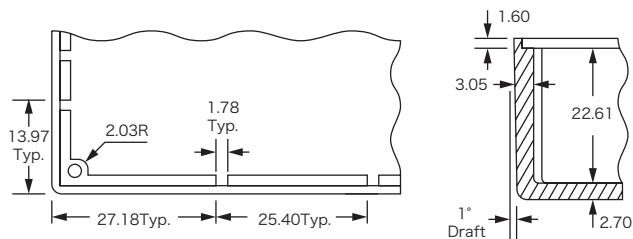
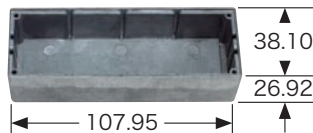


型番	種類
4226	青エナメル焼付け
5186	なし

(販売単位: 1個)

カバー厚: 2.03mm
 交換用カバーには4416型をご使用下さい。
 #4-40×6.35mmフィッリップス・バイ
 ンディングヘッドカバーねじ付。

Jサイズ



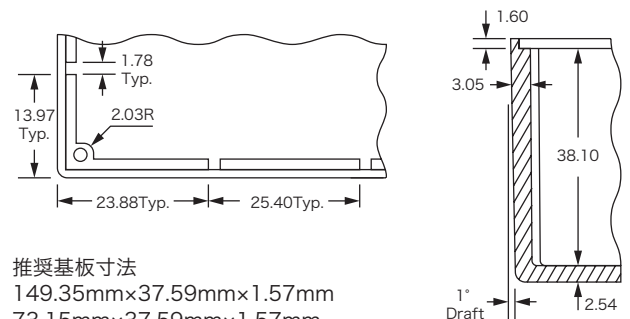
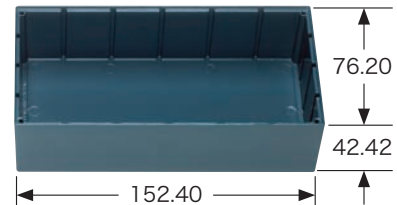
推奨基板寸法
 104.9×22.10×1.57mm
 35.05×22.10×1.57mm

型番	種類
4655	青エナメル焼付け
5255	なし

(販売単位: 1個)

カバー厚: 1.6mm
 #2-32×6.35mm平頭ねじ付。
 交換用カバーには4658型をご使用下さい。

Lサイズ



推奨基板寸法
 149.35mm×37.59mm×1.57mm
 73.15mm×37.59mm×1.57mm

型番	種類
4903	青エナメル焼付け
5203	なし

(販売単位: 1個)

カバー厚: 1.6mm
 交換用カバーには5198型をご使用下さい。

これらボックスは青エナメル仕上げか、仕上げなしの2種類。付属のカバーをご使用になると、優れた電波および電磁障害からの保護を発揮します。

仕様

ハウジング: ダイキャストアルミ合金A380またはA384。
 青エナメル焼付けは下塗り塗料に関する米国連邦政府基準DOD-P-15328の595 #25109に準拠、あるいは仕上げなし。
 カバー: 1100-H-14アルミMIL-A-8625準拠の透明陽極酸化処理。(カバーとカバー用ねじ付)