

- | | | |
|---|--|--|
| S  ストレートプラグ* | D  パネルレセプタクル | DBPU  IP68シールドフロントネジ止めパネルレセプタクル |
| SA  ひも付プラグ | DEE  ハーメチックパネルレセプタクル | DBPLE  低貴入型パネルレセプタクル(ハーメチック型) |
| SC  Clic-Loc™プラグ* | DEU  IP68シールドレセプタクル | DBPLU  低貴入型パネルレセプタクル(IP68) |
| SE  防水型プラグ* | DB  フロント突起レセプタクル | DG  前後ネジ止めパネルレセプタクル |
| SV  誤脱防止プラグ* | DBEE  ハーメチックフロント突起レセプタクル | DGP  前後ネジ止め基板取付パネルレセプタクル |
| SVE  誤脱防止防水プラグ* | DBEU  IP68シールドフロント突起レセプタクル | WDE  フィードスルー型ハーメチックソケット(両サイドプラグ挿入) |
| SOV  ロック機構無しプラグ* | DBP  フロントネジ止め基板取付パネルレセプタクル | K  ケーブル取付レセプタクル* |
| SOVE  ロック機構無し防水プラグ* | DBPC  フロントネジ止めパネルレセプタクル90°PCB用 | KE  ケーブル取付*防水レセプタクル |
| SF  ロック機構無しパネルプラグ | DBPE  フロントネジ止めハーメチックパネルレセプタクル | DKBE  パネル取付型ケーブル*取付防水レセプタクル |
| SFE  ロック機構無しハーメチックパネルプラグ | | |
| SFU  ロック機構無しIP68パネルプラグ | | |
| SFPE  低貴入型パネルプラグ(ハーメチック型) | | |
| SFPU  低貴入型パネルプラグ(IP68) | | |
| SS  ショートプラグ | | |
| WSO  L型プラグ* | | |
| WSOE  L型防水プラグ* | | |

*:ケーブルを取り付けるタイプです。ケーブル外径寸法を必ずご指示下さい。

下記の型番例

104シリーズ 11極 使用ケーブル外径:φ6.0mm
レセプタクル D104A056-130
プラグ S104A056-130-6.7

電气的特性の頁を参照して下さい セクション参照 **D~G**

型番構成例

D **104** **A** **056** - **130**

S **104** **A** **056** - **130** - **6.7***

コネクタスタイル

コネクタ極性

一般タイプ **A**
②
プラグ:オスピン
レセプタクル:ソケット
レセプタクル プラグ

又は

Z
プラグ:ソケット
レセプタクル:オスピン
レセプタクル プラグ

セクション参照 **C L**

コネクタサイズ
(寸法: mm)

シリーズ	A	B	C
101	27	5	7
102	35	7	9
103	46	9	12
1031	48	10	14
104	50	12	15
105	60	15	18
1051	80	19	20
106	78	27	32
107	110	30	35

セクション **B C** 参照

コネクタ特性コード

必要に応じた電气的特性を選んで下さい

セクション参照 **D~G**

オプションコード

多極ピン、三同軸タイプは必要となりますのでリストより選択して下さい。尚、同軸タイプ、混成タイプ、高電圧タイプは必要ありません。

8 ページ 参照

ケーブル外径寸法

使用されるケーブルの外径に適合する値を明記します。詳しくはセクション **H** を参照して下さい。

取付可能ケーブル外径寸法 ① φ D max.(mm)	シリーズ
1.5~4.7	102
1.7~6.7	103
2.2~6.7	1031
2.9~8.7	104
3.2~10.7	105
3.7~12.0	1051
4.2~19.2	106
5.7~22.7	107

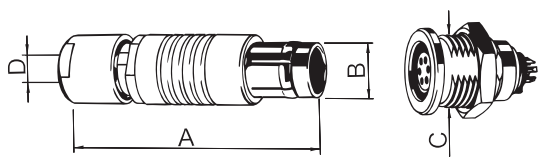
セクション **H** 参照

ケーブル外径の指示

必ずケーブルコレットを使用するタイプには、ケーブルの外径に適合するコレットのサイズを明記して下さい。

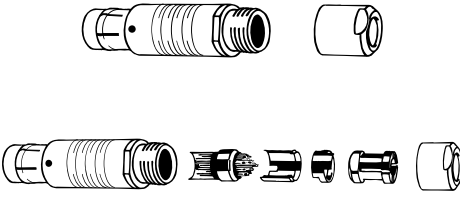
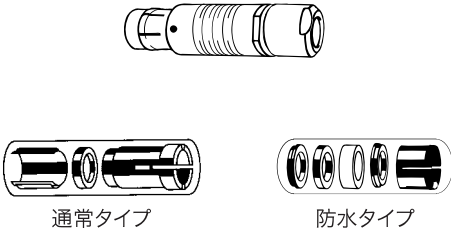
該当するシリーズ
S, SC, SE, SV, SVE, SOV, SOVE, WSO, WSOE, K, KE, DKBE

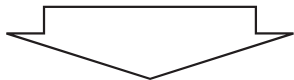
① 防水タイプでない一般のコネクタに使われるコレットの内径
② セクション **C** 及び **L** にある耐高電圧タイプは除く



ケーブルクランプの供給とオプションコードについて

ケーブルクランプを有するコネクタには下記の2通りのタイプがあります。

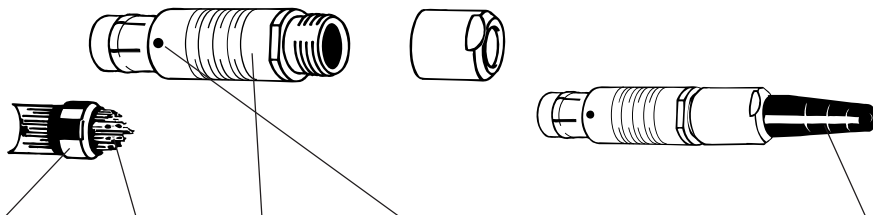
		多極ピン、Triax(三同軸)	Coax(同軸)、混成タイプ、高電圧タイプ
シリーズ	101	_____	(該当コネクタタイプ) S, K, DK Type B
	102	(該当コネクタタイプ)	(該当コネクタタイプ)
	103	S, SE, SA, SC, SCE, SV, SVE,	S, SE, SA, SC, SCE, SV, SVE,
	104	SOV, SOVE, SS, SF, SFE, SFU Type A	SOV, SOVE, SS, SF, SFE, SFU Type B
	105	WSO, WSOE	WSO, WSOE
	106	K, KE	K, KE
	107	DKBE	DKBE
TypeA と TypeB の違い		Type A コンタクトブロックは本体の中に収納されています 	Type B  通常タイプ 防水タイプ
型番例	S105A038-130-10.7	S105A005-10.7	



Type A におけるオプションコード

注意: 上記のTypeBには適用しません。又全てのタイプに適用するとは限りませんのでセクション V の型番早見一覧表を参照して下さい。

例) S105A038-130-10.7

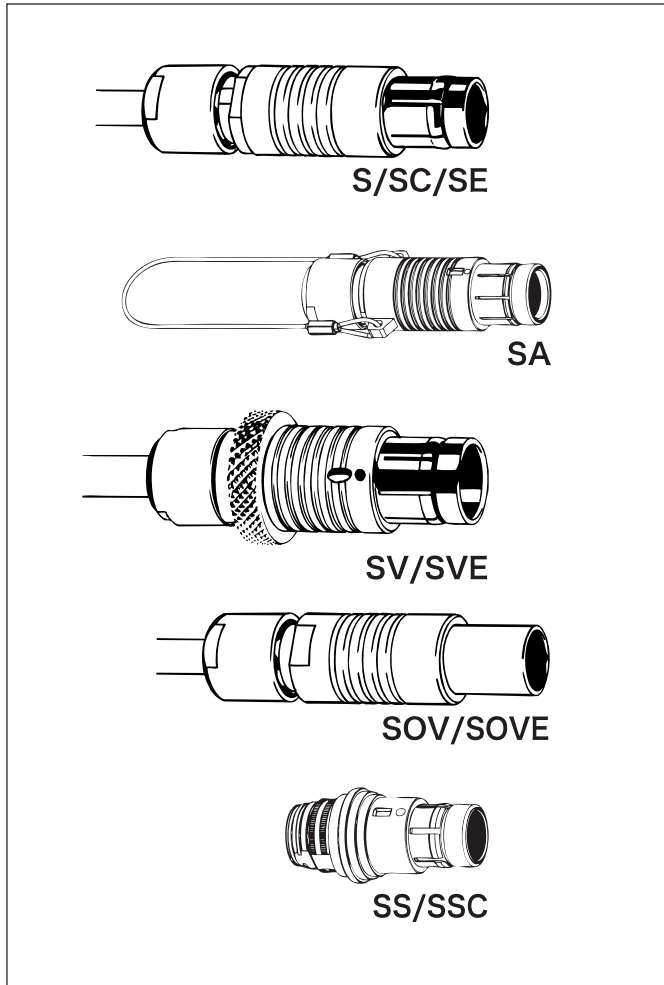


インシュレーター: PEEK
 コンタクト: 半田付
 ガイドマーク: 赤
 本体メッキ: ナチュラル・クロムメッキ

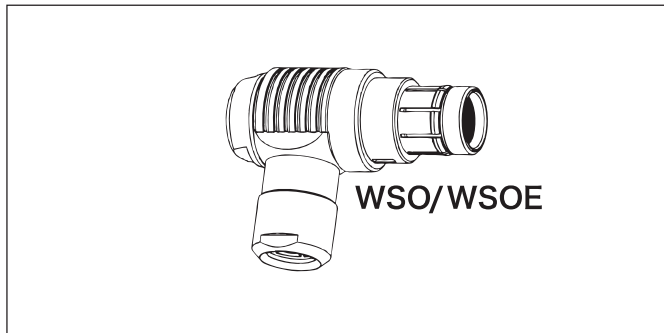
バンドリリーフ付で購入ご希望の場合は下記の番号を型番に付けて下さい。形状等は各インシュレーターにかかわらず共用です。尚、ストレインリリーフは別途購入出来ます。(44ページ参照)

インシュレーターの材質	コンタクトへの接続	本体クロムメッキ	ガイドマーク	標準タイプ	ストレインリリーフ付タイプ							DBP,DBPE, DBPU 半田付 コンタクト
					白	黒	緑	青	黄	赤	灰	
PTFE	半田付	ナチュラル	赤	-60	-61	-62	-63	-64	-65	-66	-67	-69
		黒	白	-70	-71	-72	-73	-74	-75	-76	-77	-79
PBT	半田付	ナチュラル	赤	-80	-81	-82	-83	-84	-85	-86	-87	-89
		黒	白	-90	-91	-92	-93	-94	-95	-96	-97	-99
	クリンプ	ナチュラル	赤	-100	-101	-102	-103	-104	-105	-106	-107	-
		黒	白	-110	-111	-112	-113	-114	-115	-116	-117	-
PEEK	半田付	ツヤ消し	-	-120	-121	-122	-123	-124	-125	-126	-127	-129
		ナチュラル	赤	-130	-131	-132	-133	-134	-135	-136	-137	-139
		黒	白	-140	-141	-142	-143	-144	-145	-146	-147	-149
	クリンプ	ナチュラル	赤	-150	-151	-152	-153	-154	-155	-156	-157	-
		黒	白	-160	-161	-162	-163	-164	-165	-166	-167	-

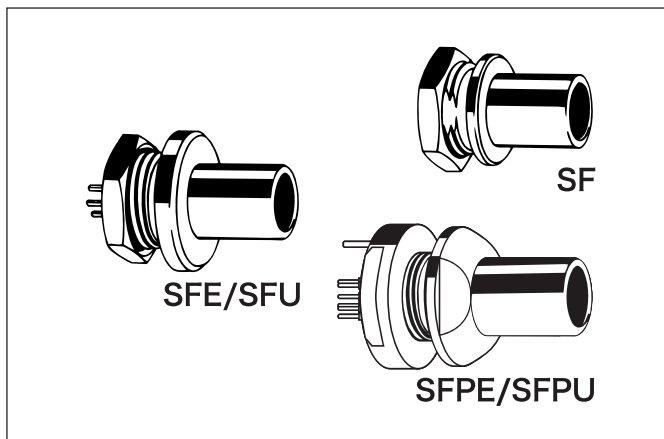
ケーブル取付プラグ



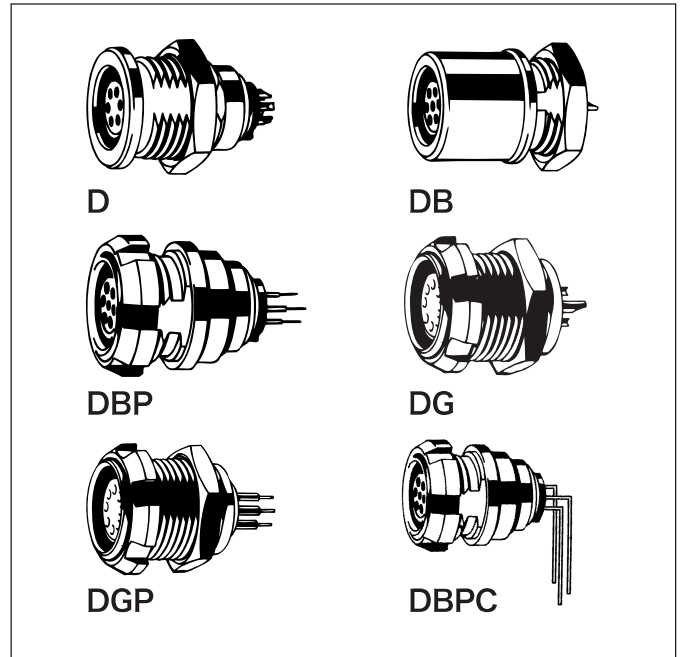
L型プラグ / L型防水プラグ



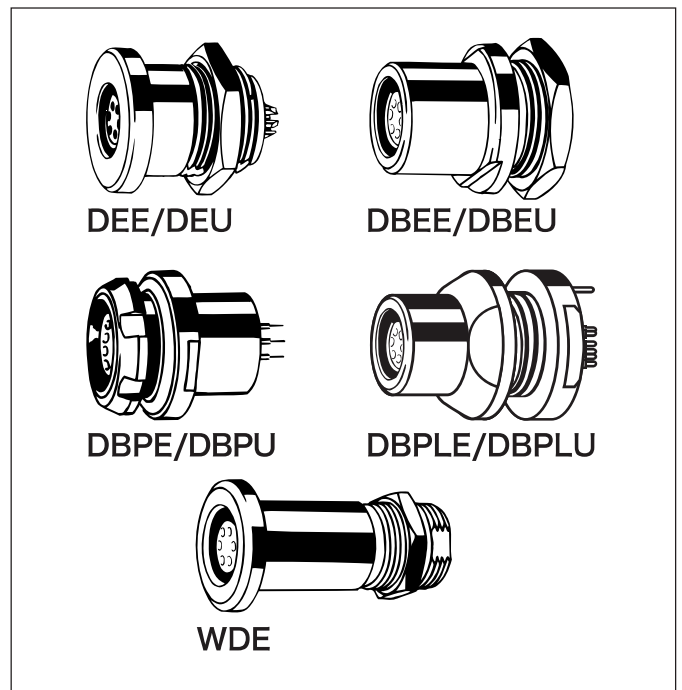
パネルプラグ



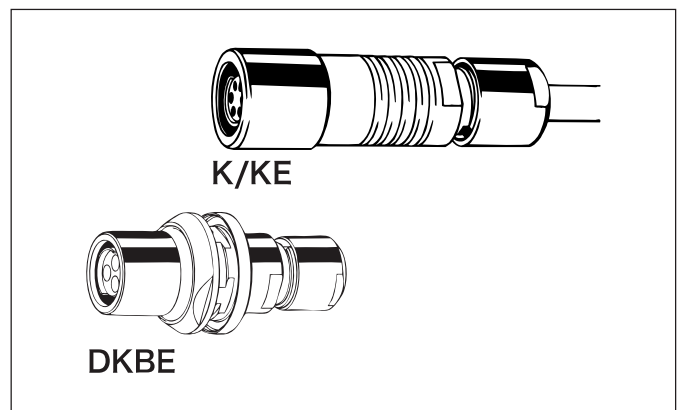
レセプタクル



レセプタクルとフィードスルー

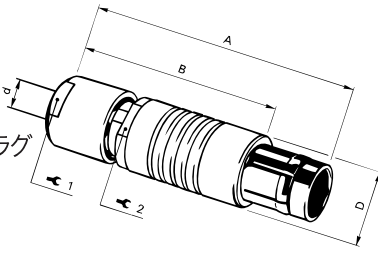


ケーブル取付レセプタクル



(寸法：mm)

- S** ストレートプラグ
- SE** 防水型プラグ
- SC** Clic-Loc™ プラグ
- SCE** 防水 Clic-Loc™ プラグ

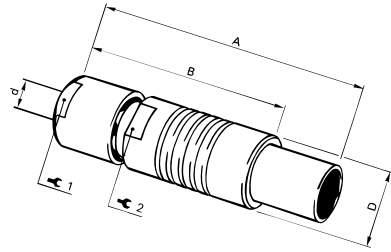


Clic-Loc™とはS,SEのようなセルフロック方式とは異なり、ケーブルを引張るとプラグが外れる構造になっています。但し、装着時のクリック感はS,SEと同じです。

シリーズ	A	B	D	d max	S/SC	SE/SCE	Y ₁	Y ₂
102	36	26	9	4.7	4.3	7	7	
103	46	35	12	6.7	6.2	10	10	
1031	48	38	13	7.2	6.7	12	11	
104	50	38	15	8.7	8.7	12	13	
105	62	47	18	10.7	10.7	15	16	
106	80	55	28	19.2	19.2	22	-	
107	110	85	34	22.7	22.7	32	32	

耐高電圧同軸タイプの場合は寸法が異なりますので注意して下さい。
セクション **C** を参照して下さい。

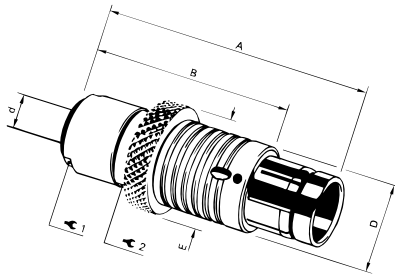
- SOV** ロック機構無しプラグ
- SOVE** ロック機構無し防水プラグ



シリーズ	A	B	D	d max	SOV	SOVE	Y ₁	Y ₂
102	36	26	9	4.7	4.3	7	7	
103	46	35	12	6.7	6.2	10	10	
1031	48	38	13	6.7	6.2	12	11	
104	50	38	15	8.7	8.7	12	13	
105	62	47	18	10.7	10.7	15	16	
106	-	-	-	-	-	-	-	
107	-	-	-	-	-	-	-	

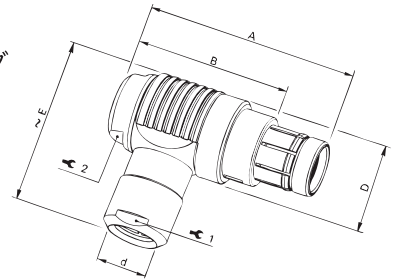
- SV** 誤脱防止プラグ
- SVE** 誤脱防止防水プラグ

本体のロックリングを締め付ける事でプラグの誤脱を防止出来ます。リングをゆるめない限り、プラグは外れません。



シリーズ	A	B	D	E	d max	SV	SVE	Y ₁	Y ₂
102	36	26	9	11	4.7	4.3	7	7	
103	46	35	12	13	6.7	6.2	10	10	
1031	-	-	-	-	-	-	-	-	
104	50	38	15	20	8.7	8.7	12	13	
105	62	47	18	22	10.7	10.7	15	16	
106	80	55	30	35	19.2	19.2	22	-	
107	110	85	34	38	22.7	22.7	32	32	

- WSO** L型プラグ
- WSOE** L型防水プラグ

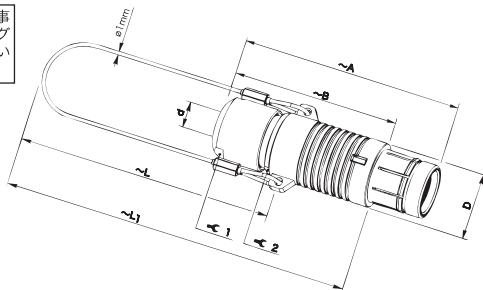


シリーズ	A	B	D	d max	E	Y ₁	Y ₂
102	33	23	12	4.7	25	7	8
103	38	27	15	6.7	31	10	11
1031	39	29	17	6.7	33	12	12
104	45	32	19	8.7	37	12	14
105	53	38	23	10.7	45	15	17
106	-	-	-	-	-	-	-
107	-	-	-	-	-	-	-

ケーブル取付の際は、コンタクトブロックを取出してケーブルを取付ます。90°回転で4つの違ったポジションでコンタクトブロックをセット出来ますので、コネクタの方向に応じて選んで下さい。

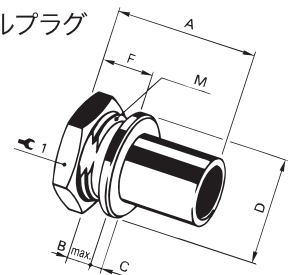
- SA** ひも付プラグ

付属のワイヤーを引張る事でプラグを外せません。保護グロブを装着して作業している時などに有効です。



シリーズ	A	B	D	d max	L	L ₁	Y ₁	Y ₂
102	36	26	9	4.3	50	67	7	7
103	46	35	12	6.2	60	74	10	10
1031	48	38	13	6.7	55	77	12	11
104	50	38	15	8.7	65	83	12	13
105	62	47	18	10.7	70	96	15	16
106	-	-	-	-	-	-	-	-
107	-	-	-	-	-	-	-	-

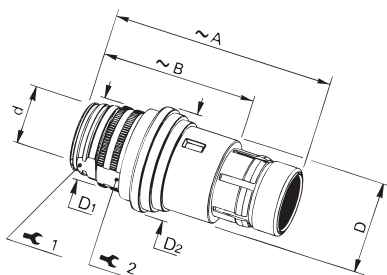
- SF** ロック機構無しパネルプラグ



シリーズ	A	B max	C	D	F	M	Y ₁
102	20	4	1.5	10	8.5	9×0.5	11
103	23.5	3	1.5	14	11	12×1	14
1031	25	4	2	16	13	14×1	17
104	27	3	2	18	13	15×1	17
105	29	5.5	1.2	22	13	16×1	19
106	42.5	5.5	2.5	34	11.5	30×1	TX00.106
107	50	6	3	36	22	32×1	TX00.106

102~105シリーズのパネルプラグは六角ナットが付いていますが、106及び107シリーズは溝付ナットが付いています。
ナット寸法はセクション **D** を参照して下さい。

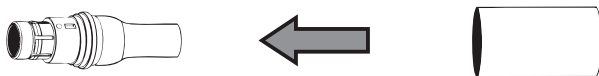
- SS** ショートプラグ
- SSC** ショート Clic-Loc™プラグ



SSシリーズはケーブルをクランプ(圧着締め)出来ません。
熱収縮チューブかオーバーモールドでケーブルを保護して下さい。

シリーズ	A	B	D	D ₁	D ₂	d _{max}	Y ₁	Y ₂
102	30	20	9	9.5	12	3.8	7	8
103	33	22	12	12.5	15	6	10	11
1031	33	23	12.4	13	15.5	6.2	10	11
104	38	26	15	15.3	18	8	12	13
105	44	29	18	18.4	21	10	15	16
106	-	-	-	-	-	-	-	-
107	-	-	-	-	-	-	-	-

熱収縮チューブ



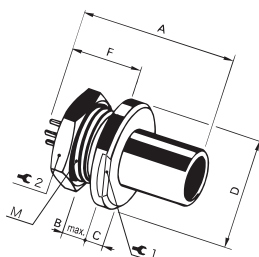
メーカー推奨熱収縮チューブ

シリーズ	レイカム熱収縮チューブ 収縮比 3:1 / 4:1	最小ケーブル外径
102	ATUM1/2-0 or ATUM12/3-0	4 / 3
103	ATUM16/4-0	4
1031		
104		
105	ATUM13/4-0	6
1051	ATUM1-0 or ATUM24/6-0	8 / 6

オーバーモールドでのケーブルアセンブリはフィッシャーでも承ります。

- SFE** ロック機構無し
ハーメチックパネルプラグ

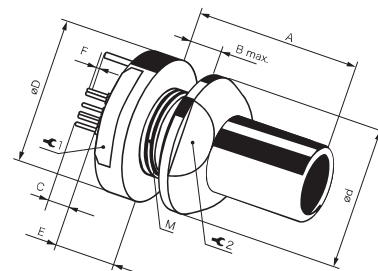
- SFU** ロック機構無し
IP68パネルプラグ



シリーズ	A	B _{max}	C	D	F	M	Y ₁	Y ₂
102	21	2.5	3	13	8	9×0.5	9	11
103	26	5	2.5	17	12	12×1	-	14
1031	-	-	-	-	-	-	-	-
104	28	7.5	3	22	13	16×1	-	19
105	32	6	4	27	13	20×1	-	25
106	-	-	-	-	-	-	-	-
107	-	-	-	-	-	-	-	-

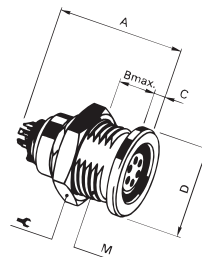
- SFPE** 低貫入型パネルプラグ
(ハーメチック型)

- SFPU** 低貫入型パネルプラグ
(IP68)



シリーズ	A	B _{max}	C	d	D	E	F	M	Y ₁	Y ₂
102	15.4	2	2.54	12	13	3.8	0.3	9×0.5	9	10
103	18.5	4	2.54	16	17	4.5	0.5	12×1	12	13
1031	18	4	2.54	18	19	4.5	0.5	14×1	15	15
104	22	6	2.54	20	22	4.2	0.2	16×1	17	17
105	25	5	2.54	25	27	5	0.5	20×1	19	22

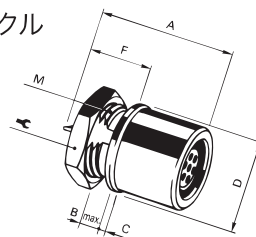
D パネルレセプタクル



シリーズ	A	B _{max}	C	D	M	Y
102	19	9	1.5	11	9×0.5	11
103	23	8	1.5	14	12×1	14
1031	25	10	2	16	14×1	17
104	25	11	2.2	19	15×1	17
105	32	15	2	22	18×1	22
106	50	18	3	37	32×1	TX00.106
107	46	18	4	40	35×1	TX00.107

102~105シリーズのパネルプラグは六角ナットが付いていますが、106及び107シリーズは溝付ナットが付いています。
ナットまたは工具についてはセクション **J, K** を参照して下さい。

DB フロント突起レセプタクル

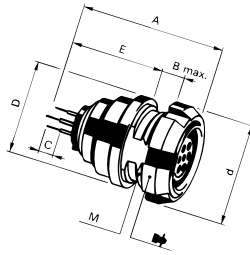


シリーズ	A	B _{max}	C	D	F	M	Y
102	18	3	1	11	7	9×0.5	11
103	21	4	1.5	14	10	12×1	14
1031	-	-	-	-	-	-	-
104	26	3	2.5	19	11	16×1	19
105	33	7	2	22	14	18×1	22
106	-	-	-	-	-	-	-
107	-	-	-	-	-	-	-

パネル外側に出る部分は《D》よりも大きいですが、内側スペースは《D》よりも取らないデザインになっています。また《DB》のスタイルは、保護スリーブを付けたストレートプラグが使用できます。
その時は、《DB》の突き出ている部分の全体に、保護スリーブがかかるようになります。セクション **M** を参照して下さい。

DBP フロントネジ止め基板取付 パネルレセプタクル

通常のDBPタイプは基板半田付用のピンコンタクト形状になっています。ワイヤ取付用のソルダカップピンをご希望の際はお申し付け下さい。

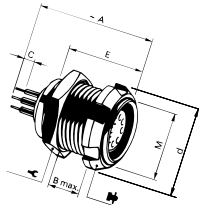


シリーズ	A ^①	B _{max}	C ^①	D	d	E ^①	M	⚙ ^②
102	20	3.5	2.54	11	12	13	9×0.5	TC00.000
103	23	4	2.54	14	15	15	12×1	TF00.001
1031	23	3	2.54	16	18	16	14×1	TG00.001
104	26	5	2.54	19	19	15	15×1	TK00.000
105	30	12	2.54	22	23	13	18×1	TP00.011
106	-	-	-	-	-	-	-	-
107	-	-	-	-	-	-	-	-

- ① 半田付ピンの長さ、径は同じシリーズでも異なることがあります。A, C, Eの正確なサイズはお問い合わせ下さい。
- ② 溝付ナット用スパナは、セクション **K** を参照して下さい。

DGP 前後ネジ止め基板取付 パネルレセプタクル

- 本体全体にネジ切りタイプ
- 取付微調整可能



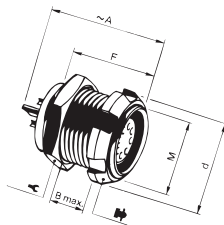
シリーズ	A ^①	B _{max}	C ^①	d	F	M	Y	⚙ ^②
102	20	6	2.54	12	13	9×0.5	11	TC00.000
103	23	7	2.54	15	14	12×1	14	TF00.001
1031	23	7	2.54	18	18	14×1	17	TG00.001
104	26	9	2.54	19	18	15×1	17	TK00.000
105	30	15	2.54	23	24	18×1	22	TP00.011
106	-	-	-	-	-	-	-	-
107	-	-	-	-	-	-	-	-

DGPのレセプタクルは本体全体にネジ切りがされており、前は化粧溝付ナット、後は六角ナットが付いています。そのため後の基板とパネルとの間隔を調整することが出来ます。

- ① 半田付ピンの長さ、径は同じシリーズでも異なることがあります。A, C, Eの正確なサイズはお問い合わせ下さい。
- ② 溝付ナット用スパナは、セクション **K** を参照して下さい。

DG 前後ネジ止め パネルレセプタクル

- 本体全体にネジ切りタイプ
- 取付微調整可能



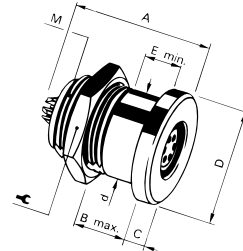
シリーズ	A	B _{max}	d	F	M	Y	⚙ ^①
102	18	6	12	13	9×0.5	11	TC00.000
103	23	7	15	14	12×1	14	TF00.001
1031	25	7	18	18	14×1	17	TG00.001
104	24	9	19	18	15×1	17	TK00.000
105	32	15	23	24	18×1	22	TP00.011
106	-	-	-	-	-	-	-
107	-	-	-	-	-	-	-

DGのレセプタクルは本体全体にネジ切りがされており、前は化粧溝付ナット、後は六角ナットが付いています。コンタクトはワイヤ取付タイプで、コネクタを取付前にケーブル配線が出来ます。

- ① 溝付ナット用スパナは、セクション **K** を参照して下さい。

DEE ハーメチックパネル レセプタクル

DEU IP68 シールド レセプタクル



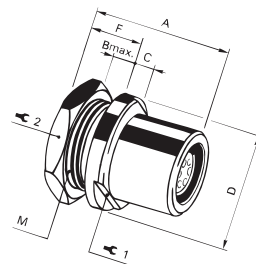
シリーズ	A	B _{max}	C	D	d	E _{min}	M	Y
102	20	12	2	14	10	8	9×0.5	11
103	23	11.5	3	18	14	8	14×1	17
1031	25	15.5	2.5	19	14	6.5	14×1	17
104	25	15.5	4	22	16	8	16×1	19
105	33	18	4	27	20	10.5	20×1	25
106	50	24	5	41	34	19	32×1	TX00.106
107	47	22	5	45	36	19.2	35×1	TX00.107

寸法Eminよりパネル厚が薄い場合は、セクション **J** のスペースリングを使用して下さい。

102~105シリーズのパネルプラグは六角ナットが付いていますが、106及び107シリーズは溝付ナットが付いています。ナットまたは工具についてはセクション **J**, **K** を参照して下さい。

DBEE ハーメチックフロント 突起レセプタクル

DBEU IP68 シールドフロント 突起レセプタクル



シリーズ	A	B _{max}	C	D	F	M	Y ₁	Y ₂
102	20	3.5	2	14	7	9×0.5	-	11
103	23	4	3	18	11	14×1	14	17
1031	24	4	2.5	19	12	14×1	-	17
104	30	3.5	4	22	9	16×1	17	19
105	32	5	4	27	13	18×1	22	22
106	50	6.5	7	40	24	32×1	-	TX00.106
107	47	5	5	45	23	35×1	38	TX00.107

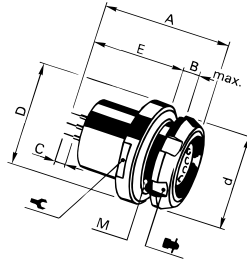
パネルの外側に出る部分は《DEE》よりも大きいですが、内側のスペースは取らないデザインになっています。また《DBEE》のスタイルは、保護スリーブを付けたストレートプラグが使用できます。その時は、突き出ている部分の全体に、保護スリーブがかかるようになります。セクション **M** を参照して下さい。シリーズ106と107には溝付ナットが付きます。各レンチについては、セクション **K** を参照して下さい。

(寸法: mm)

DBPE フロントネジ止め
防水パネルレセプタクル

DBPU IP68 シールド
フロントネジ止め
パネルレセプタクル

●このタイプは直接基板に半田付が
出来ます

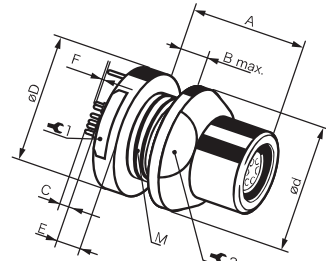


シリーズ	A	B max	D	d	E	C	M	Y	Y ₂
102	20	3.5	14	12	13	2.54	9×0.5	11	TC00.000
103	26	3	18	18	18	2.54	14×1	-	TG00.001
1031	22	3	19	18	15	2.54	14×1	-	TG00.001
104	26	4	22	20	18	2.54	16×1	-	TK00.002
105	30	5	27	25	20	2.54	20×1	-	TP00.005
106	-	-	-	-	-	-	-	-	-
107	-	-	-	-	-	-	-	-	-

- ① 基板実装部のコンタクトの直径は通常φ0.5mm。但し例外としてφ0.635mmがあります。
- ② スパナは組立工具セクション **K** を参照して下さい。

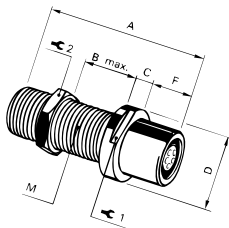
DBPLE 低貫入型パネルレセプタクル
(ハーメチック型)

DBPLU 低貫入型パネルレセプタクル
(IP68)

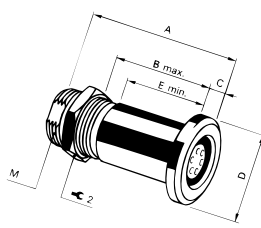


シリーズ	A	B max	C	d	D	E	F	M	Y ₁	Y ₂
102	14.2	4.5	2.54	12.9	13.9	3.6	0.2	10×0.5	11	11
103	16.5	5	2.54	17.9	17.9	4.2	0.2	14×1	15	15
1031	16	5.5	2.54	19.9	19	4.2	0.2	15×1	15	17
104	18.5	6.5	2.54	19.9	21.8	5	0.5	16×1	17	17
105	22.5	7	2.54	24.9	26.8	5.5	0.0	20×1	22	22

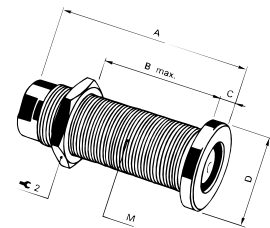
WDE フィードスルー型ハーメチックソケット(両サイドプラグ挿入)



Type 1



Type 2



Type 3

シリーズ	Type	A	B max	C	D	E min	F	M	Y ₁	Y ₂
102	1	39	23	4	14	-	9	9×0.5	11	11
103	1	40	23	4	17	-	10	12×1	-	14
1031	-	-	-	-	-	-	-	-	-	-
104	1	40	21	4	22	-	12	15×1	17	17
① 104	2	40	34	4	22	22	-	15×1	-	17
105	3	62	47	4	27	-	-	20×1	-	25
106	2	74	39	12	42	30	-	32×1	-	TX00.106
107	2	92	76	5	45	20	-	36×1	-	TX00.107

フィードスルー型ハーメチックソケットは、両サイドよりケーブルプラグを接続することが出来るハーメチックシールの特性を持った真通型コネクタです。

通常タイプ《AZ》で、フランジ側がタイプ《A》プラグ、ネジ側がタイプ《Z》プラグを接続します。詳しくはセクション **L** を参照して下さい。

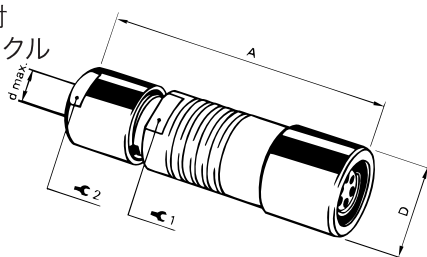
寸法Bmaxは最大壁厚、Fig.のEminは最小壁厚の寸法を意味します。壁厚が薄い場合はスペースリングを使用して下さい。セクション **J** を参照して下さい。

シリーズ106と107には溝付ナットが付きま。各レンチについては、セクション **K** を参照して下さい。

①このタイプ(WDE104)は他のタイプとは異なり、フランジ側のフィードスルーとプラグの間にOリングがありません。

K ケーブル取付レセプタクル

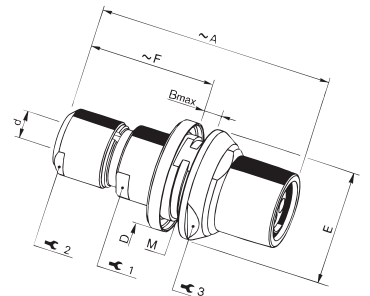
KE ケーブル取付
防水レセプタクル



シリーズ	A	D	d max	Y ₁	Y ₂
102	35	10	4.7 4.3	7	7
103	43	13	6.7 6.2	10	10
1031	46	13.5	6.7 6.7	11	12
104	50	16	8.7 8.7	13	12
105	60	19	10.7 10.7	16	15
106	79	33	19.2 19.2	25	25
107	105	36	22.7 22.7	32	32

保護カバー、スリーブ、ケーブルストreinリリースはセクション **J**、環境からの保護については64ページを参照して下さい。

DKBE パネル取付型
ケーブル取付
防水レセプタクル

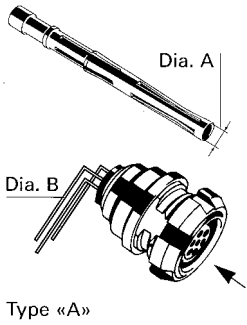


シリーズ	A	B max	D	E	F	d max	M	Y ₁	Y ₂	Y ₃
102	35	3.5	16	16	19	4.3	12×1	7	7	13
103	43	4	19	20	24	6.2	15×1	10	10	17
1031	46	4	21	20	28	6.7	16×1	11	12	17
104	50	5	23	23	27.5	8.7	18×1	13	12	20
105	60	5	28	27	34	10.7	22×1	16	15	24
106	101	6.5	41	40	69	19.2	34×1	25	25	36
107	105	8	45	45	71	22.7	38×1	30	32	40

保護カバー、スリーブ、ケーブルストreinリリースはセクション **J**、環境からの保護については64ページを参照して下さい。

直角PCB取付タイプ (前面ネジ止めタイプ)

(寸法：mm)



シリーズ

102
103
1031

特性番号

102シリーズ

DBPC
102A051

DBPC
102A052

DBPC
102A053

DBPC
102A054

DBPC
102A056

103シリーズ

DBPC
103A051

DBPC
103A052

DBPC
103A053

DBPC
103A054

DBPC
103A056

DBPC
103A057

1031シリーズ

DBPC
1031A010

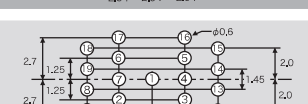
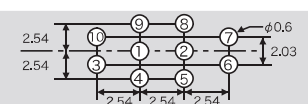
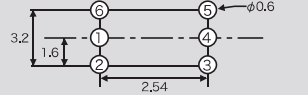
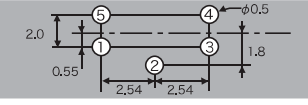
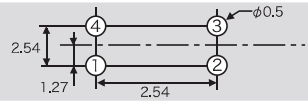
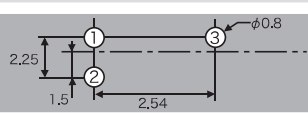
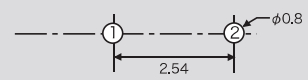
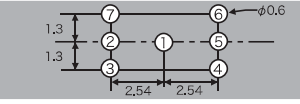
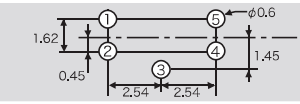
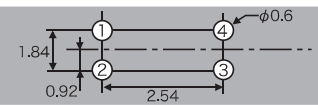
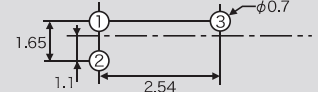
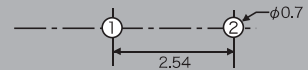
DBPC
1031A012

DBPC
1031A019

極数	コンタクトの径 A φ (mm)	線径 B φ (mm)	E寸法 (mm)	絶縁材
2	0.9	0.6	12.8	PEEK ●
3	0.9	0.6	12.8	PEEK ●
4	0.7	0.5	11.3	PEEK ●
5	0.7	0.5	11.3	PEEK ●
7	0.5	0.5	11.3	PEEK ●
2	1.3	0.8	14	PEEK ●
3	1.3	0.8	14	PEEK ●
4	0.9	0.5	12.3	PEEK ●
5	0.9	0.5	12.8	PEEK ●
6	0.7	0.6	12.8	PEEK ●
7	0.7	0.6	12.8	PEEK ●
10	0.7	0.5	14.2	PEEK ●
12	0.7	0.5	14.2	PEEK ●
19	0.5	0.5	14.2	PEEK ●

PCB レイアウト

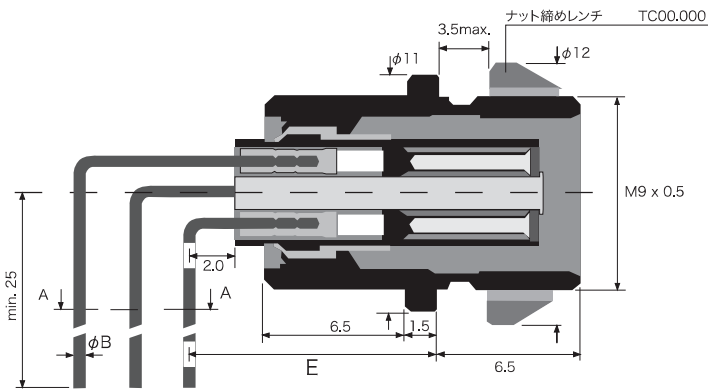
断面 A - A から見たところ
(次頁の図を参照)



●スタンダード

(寸法: mm)

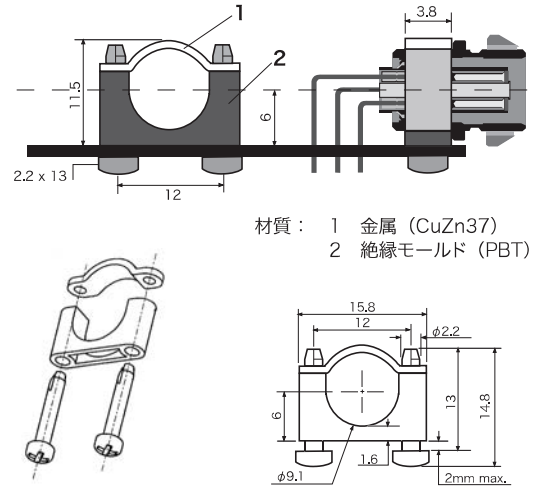
DBPC 102



取付クランプ(別売)

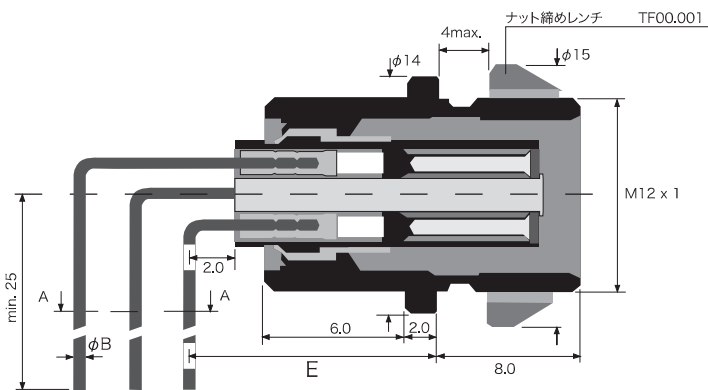
- コネクタを2本のネジにて基板に安定した取付が出来ます。
- コネクタ本体の基板のグランドをさらに向上させます。

型番 102.1943



材質: 1 金属 (CuZn37)
2 絶縁モールド (PBT)

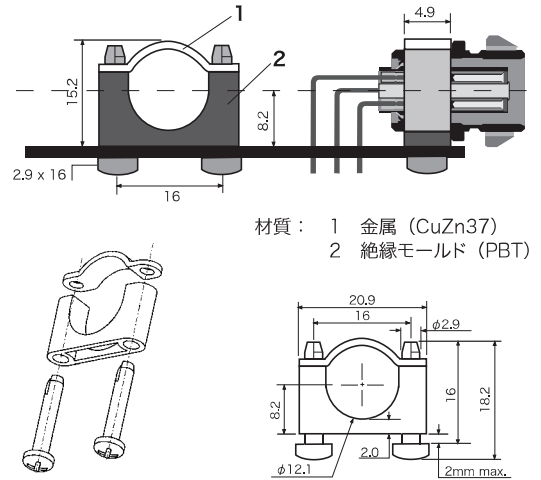
DBPC 103



取付クランプ(別売)

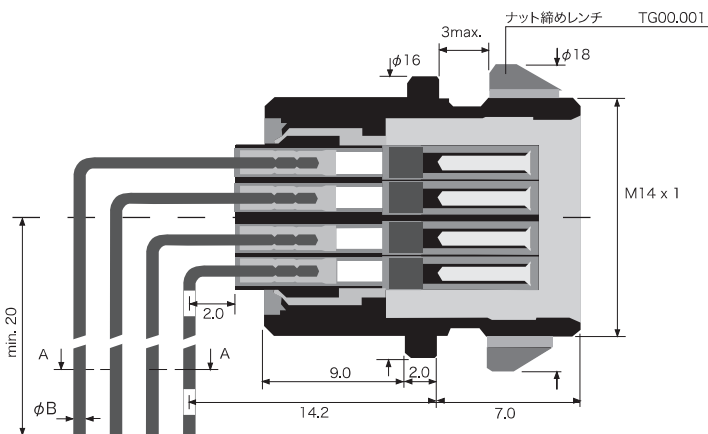
- コネクタを2本のネジにて基板に安定した取付が出来ます。
- コネクタ本体の基板のグランドをさらに向上させます。

型番 103.2253



材質: 1 金属 (CuZn37)
2 絶縁モールド (PBT)

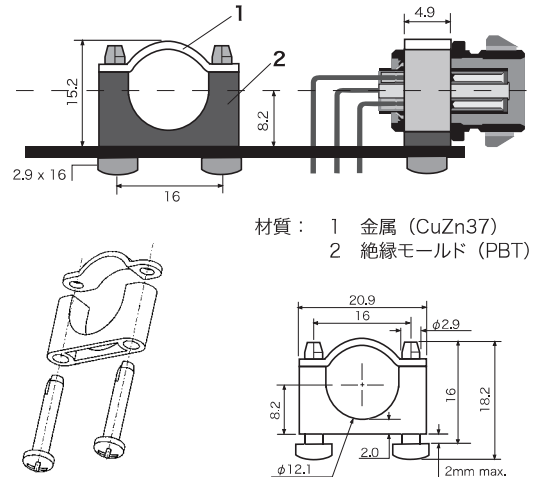
DBPC 1031



取付クランプ(別売)

- コネクタを2本のネジにて基板に安定した取付が出来ます。
- コネクタ本体の基板のグランドをさらに向上させます。

型番 103.2253



材質: 1 金属 (CuZn37)
2 絶縁モールド (PBT)

一般仕様

高電圧用コネクタのメカニカル仕様は3つのセクションに分かれます。電氣的仕様は一般コネクタのリストに含まれます。

- 同軸高電圧用コネクタ・・・同軸、三同軸 セクション **D**
- 多極型高電圧用コネクタ・・・多極タイプ セクション **E**
- 高電圧 + 低電圧用混合コネクタ・・・混成タイプ セクション **F**

C

通常と異なる タイプA とタイプZ

高電圧用コネクタにおいては、コンタクトのプロテクトという点からタイプAかタイプZの違いに注意しなければなりません。一般のタイプとは異なります。(セクション **L** も参照)

タイプA: レセプタクルのコンタクトは、プラグが接続していない状態において、ピン間の電氣的ショックを防ぐために、奥まった所に位置されています。このタイプはレセプタクル側からの電源供給となります。

タイプZ: プラグのコンタクトは、プラグが接続していない状態において、ピン間の電氣的ショックを防ぐために、奥まった所に位置されています。このタイプはプラグ側からの電源供給となります。

通常、メスコンタクトはインシュレータの奥まった所に保護されて位置していますが、高電圧タイプの場合はオスコンタクトが奥まった所に保護されており、この場合タイプAのプラグのコンタクトはメスタイプとなります。多極タイプと混合タイプは以下に示す通りとなります。

●高電圧用 多極コネクタ 適用型番 **104A062, 105A039, 105A057, 106A013, 107A034**

例) D105A039 S105A039

●高電圧用 混成コネクタ 適用型番 **105A020, 105A036, 105A060, 105A127, 106A014**

例) D105A036 S105A036

誤脱防止コネクタ タイプSV / SVE

誤脱や不慮の場合に生ずるコネクタの接続解除を防ぐために、安全ロックリングが付いたプラグです。このギザ付のリングを締めつけると、外部スリーブが固定されロック解除がされなくなります。より安全を求める場合は、六角レンチで固定出来ます。特に高電圧、高電流のコネクタの安全使用にお勧めします。

ケーブルクランプ

高電圧同軸コネクタには、ケーブルスクリーンを本体に接続するために金属製のコレットが付いています。しかし殆どの高電圧多極・混合コネクタには絶縁タイプのコレットが付いています。このコレットは本体シェルにスクリーンシールドやケーブルのシーリングは出来ません。シールド接続やコロナ放電防止のために金属製のコレットを希望の場合はケーブル径によっては可能ですのでお問い合わせ下さい。

絶縁コレットはセクション **H** を参照。

同軸高電圧コネクタの各部寸法

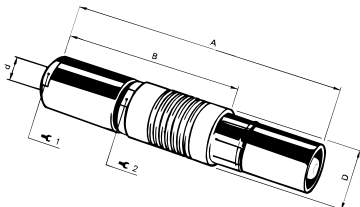
(寸法:mm)

同軸高電圧コネクタ

同軸型高電圧用コネクタはセクション **D** の同軸リストにあり、コネクタタイプに《耐高電圧》の記号がついています。スタンダードの寸法と外径寸法が異なりますので下記に紹介致します。

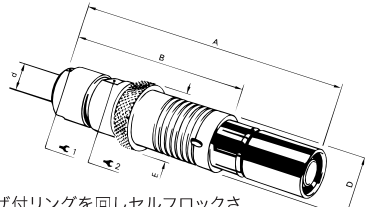
S ストレートプラグ

SE 防水プラグ



SV 誤脱防止プラグ

SVE 誤脱防止防水プラグ



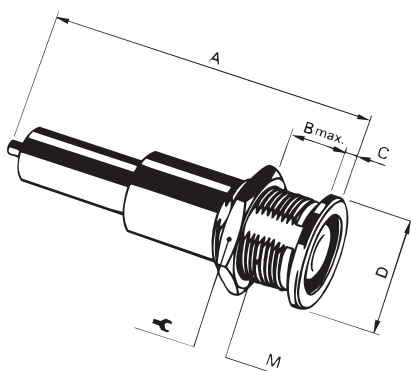
ギザ付リングを回しセルフロックされた本体をネジロックする事により、誤脱を防止します。

注文の際は、使用ケーブルの外径を明記して下さい。ケーブルの外径によってケーブルを押さえるコレットの内径寸法が異なります。セクション **H** 参照。ケーブルの外部シールドは内部部品により固定され、電氣的にコネクタ本体と接続できます。

- ① “E”寸法は《SV》または《SVE》に適用します。
- ② ケーブルスクリーン及び外皮 (RG58/Uなど適用) は六角クリンプによりプラグシェルに取付られます。
- ③ 安全性を高めるため中心コンタクトはS105A049より奥まった位置に設計されています。
- ④ SV/SVE107シリーズは32mmのレンチが2本必要となります。

特性番号	A	B	D	E ^①	d max S/SV SE/SVE	Y ₁	Y ₂
102A018 102Z018	36	25	9	11	4.7 4.3	7	7
102A025 102Z025	60	46	9	-	5.2 -	-	②
103A023 103Z023	45	34	12	13	6.7 6.2	10	10
104A010 104Z010	50	38	15	20	8.7 8.7	12	13
105A004 105Z004	62	47	18	22	10.7 10.7	15	16
105A005 105Z005	62	47	18	22	10.7 10.7	15	16
105A049 105Z049	90	60	18	22	10.7 -	15	16
105A108 ③	100	60	18	-	10.7 -	15	16
107A003 107Z003	110	85	34	38	22.7 -	32	32
107A004	137	112	34	38	22.7 -	30	32
107A017 107Z017	137	112	34	38	22.7 22.7	30 ^④	32

D パネルレセプタクル



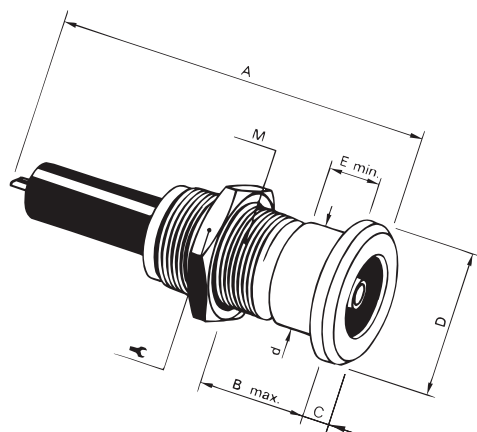
これらのレセプタクルをご注文の際は、ケーブルのインシュレータの寸法を明記して下さい。

適合ケーブルはセクション **D** 《電氣的特性》のケーブルグループの番号を、セクション **X** の《ケーブル紹介》にて照合して下さい。

シリーズ102-105は六角ナット、106と107には溝付ナットが付いています。ナット寸法はセクション **J**、レンチはセクション **K** を参照して下さい。

特性番号	A	B max	C	D	M	Y
102A018 102Z018	24	8	1.5	11	9×0.5	11
102A025 102Z025	45	7	2	11	9×0.5	11
103A023 103Z023	27	7	1.5	14	12×1	14
104A010 104Z010	39	10	2.5	19	15×1	17
105A004 105Z004	46	15	2	22	18×1	22
105A005 105Z005	46	15	2	22	18×1	22
105A049 105Z049	63 68	13	2	22	18×1	22
105A108	59	13	2	22	18×1	22
107A003 107Z003	72	18	4	40	35×1	TX00.107
107A004	89	18	4	40	35×1	TX00.107
107A017 107Z017	89	18	4	40	35×1	TX00.107

DEE ハーメチック パネル レセプタクル



特性番号	A	B max	C	D	d	E min	M	Y
102A018 102Z018	26	12	2	14	10	8	9×0.5	11
102A025 102Z025	45	7	2	15	-	0.5	11×0.75	14
103A023 103Z023	39 38	12	3	18	14	8	14×1	17
104A010 104Z010	41 40	16	4	22	16	8	16×1	19
105A005 105Z005	46 50	18	4	27	20	10.5	20×1	25
105A049 105Z049	72 74	30	4	27	20	10.5	20×1	25
107A003 107Z003	73	22	5	45	36	19.2	35×1	TX00.107
107A017 107Z017	90 95	22	5	45	36	19.2	35×1	TX00.107

多極型高電圧用コネクタ

多極型高電圧用コネクタは、セクション E 《電気的特性》の極数のところに〈耐高電圧〉の記号がついています。

S ストレートプラグ

図及び各部寸法はセクション B を参照

SE 防水プラグ

多極型高電圧用プラグの寸法は、スタンダードタイプと同じなためセクション B を参照して下さい。

タイプ《A》と《Z》の選択については、高電圧コネクタにとって特に重要です。セクション L を参照して下さい。タイプ《A》とタイプ《Z》は接続しません。

多極型高電圧用コネクタの殆どは絶縁コレットにて供給されます。ケーブル径寸法など詳しくは《絶縁コレット》を参照して下さい。本体に対するケーブルスクリーンの取付は、絶縁コレットでは出来ません。しかしながら、いくつかのコネクタは金属コレットを使用することが出来ます。このコレットは高電圧を維持するために、絶縁テープと一緒に供給されます。金属コレットはケーブルスクリーンの押さえとケーブルスクリーンのシーリングをするために重要な働きをします。

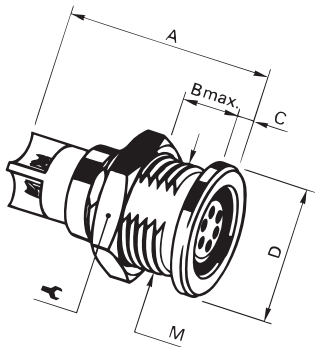
S/SE107A034 : メスコンタクトはケーブルに半田付された後、コンタクトブロックに取付なければなりません。そのための挿入工具としてTP00.000型をお勧めします。セクション K を参照して下さい。

D パネルレセプタクル

これらレセプタクルのインシュレーターは、沿面距離を保つために通常のシリーズの寸法より長くなっています。

シリーズ102~105は六角ナット、106と107には溝付ナットが付いています。

セクション J とセクション K を参照



他のコネクタスタイルや極数などの要求がありましたら、お問い合わせ下さい。

特性番号	A	B max	C	D	M	Y
104A062 104Z062	28	10.5	2.25	19	15×1	17
104A083	31	10.5	2.25	19	15×1	17
105A039 105Z039	34	15	2	22	18×1	22
105A112	34	15	2	22	18×1	22
105A057	33	15	2	22	18×1	22
106A013 106Z013	51	18	3	37	32×1	TAX00.106
107A034	63	18	4	40	35×1	TAX00.107

高電圧／低電圧用混成コネクタ

S ストレートプラグ

高電圧／低電圧混成コネクタはセクション F 《電気的特性》のコネクタタイプのところに〈耐高電圧〉の記号がついています。

スタンダードタイプと寸法が異なり、これらの高電圧混成コネクタは絶縁コレット付で供給されます。(コレットの内径は36ページ参照)絶縁コレットではケーブルスクリーンの本体への接続は出来ません。

特性番号	A	B	D	d max	Y ₁	Y ₂
105A036	62	47	18	10.7	15	16
105A060	62	47	18	10.7	15	16
106A014	80	55	28	19.2	22	-

メスコンタクトはケーブルに半田付された後、コンタクトブロックに取付なければなりません。そのための挿入工具としてTP00.000型をお勧めします。セクション K を参照して下さい。

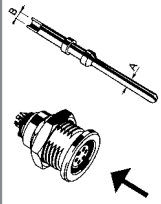
D パネルレセプタクル

これらの中で金属コレットで供給出来るものもあります。その場合はスペーサーの内側を絶縁テープにて絶縁して下さい。但しこのようなプラグの場合、右記の寸法よりも長くなります。

高電圧用のセンターコンタクトは、特別に絶縁されており、その部分にワイヤーを半田付する窓が開いていますが、半田付する前にこのチューブをあらかじめワイヤーに通して下さい。

特性番号	A	B max	C	D	M	Y
105A036	55	15	2	22	18×1	22
105A060	55	15	2	22	18×1	22
106A014 ^①	48.5	18	3	37	32×1	TX00.106

① D106A014は溝付ナット付です。専用フックスパナTX00.106をご使用下さい。



同軸
COAX
三同軸
TRIAx
シリーズ
101
102

特性番号
101シリーズ

コネクタタイプ	ケーブルグループ (1)	コンタクトの径 A φ (mm)	芯線径 B φ (mm)	コンタクトへの接続			絶縁材質	インピーダンス (Ω)	試験電圧 (kV)				最大定格電流 (A) 20°C 最大	最大定格電流 (A) 40°C 最大
				半田付	クリップ	基板半田付			ACrms		DC			
									外側コネクタ本体	中心コネクタ本体	外側コネクタ本体	中心コネクタ本体		

D

	101A004	このシリーズはセクション Q を参照下さい。													
	101A005	三同軸		0.6	0.5	●		PEEK		0.8	1.0	1.0	1.0	2.0	3.0
102シリーズ															
	102A001	同軸	1 3 5	1.6	1.2	●		PTFE		1.8	-	2.5	-	10	14
	102A002 102Z002	同軸	1 2 3	0.9	0.8	●		PTFE	50	3.0	-	5.0	-	7.0	10
	102A017	同軸	1 2 3	0.7	0.6	●		PTFE	75	1.7	-	2.8	-	5.0	7.0
	102A018 102Z018	同軸 耐高電圧	1 2	0.9	0.8	●	●	PTFE		5.0	-	8.0	-	7.0	10
	102A025 102Z025	同軸 耐高電圧	4	0.9	0.8	●	● ⁽²⁾	PTFE	50	10	-	15	-	7.0	10
	102A014	三同軸	11	0.9	0.8	●		PTFE		1.1	1.2	1.5	1.7	7.0	10
	102A021	三同軸	11	0.9	0.8	●		PTFE	50	1.2	1.0	1.7	1.5	7.0	10

コネクタスタイル

型番の例 **S** **102Z002** -4.3

型番の詳細は型番構成の7ページを参照して下さい

(1) 推奨ケーブルのリストはセクション **X** を参照して下さい。

(2) プラグ : センターコンタクト=クリップ / 外側コンタクト=クリップフェルール
レセプタクル : センターコンタクト=半田 / 外側コンタクト=ソルダタグ付ワッシャー

電気的特性 (同軸&三同軸コネクタ)

コネクタタイプ	ケーブルグループ (1)	コンタクトの径 A φ (mm)	芯線径 B φ (mm)	コンタクトへの接続			絶縁材	インピーダンス (Ω)	試験電圧 (kV)						最大定格電流 (A) 20°C 最大	最大定格電流 (A) 40°C 最大		
				半田付	クリップ	基板半田付			ACrms		DC							
									外側	中心コンタクト	外側	中心コンタクト	外側コンタクト				中心コンタクト	
													本体	本体			本体	本体
同軸 COAX 三同軸 TRIAX シリーズ 103 104 特性番号 103 シリーズ																		
	103A001 103Z001	同軸	3 4 5	2.0	2.0	●			PTFE		2.2	-	4.2	-	13	19		
	103A002 103Z002	同軸	1 2 6	1.3	1.2	●			PTFE	75	3.8	-	5.4	-	8.5	12		
	103A023 103Z023	同軸 耐高電圧	4 6	1.3	1.2	●			PTFE	50	6.0	-	10	-	8.5	12		
	103A026	同軸	4 5 6	1.6	1.9	●			PTFE	50	1.8	-	2.4	-	10	15		
	103A015	三同軸	12	1.3	1.0	●			PTFE		1.2	1.5	1.6	2.4	8.5	12		
	103A042	三同軸	11	0.7	0.6	● ⁽²⁾			PTFE	50	0.8	1.0	1.0	1.5	2.0	3.0		
104 シリーズ																		
	104A002	同軸	6 7	1.6	1.9	●			PTFE	75	4.8	-	6.8	-	10	15		
	104A010 104Z010	同軸 耐高電圧	4 5 6 7	2.0	1.9	●			PTFE		7.0	-	10	-	9.0	13		
	104A012	同軸	4 5 6 7	4.0	2.5	●			PTFE		2.7	-	4.3	-	15	22		
	104A060	同軸	4 5 6 7	2.0	1.9	●			PTFE	50	4.5	-	6.5	-	9.0	13		

コネクタスタイル

型番の例 **S** **104A012** -8.7

型番の詳細は型番構成の7ページを参照して下さい

(1) 推奨ケーブルのリストはセクション **X** を参照して下さい。

(2) 中心コンタクト : 半田 ; 第1スクリーンクリップ : 第2スクリーンクリップ

電気的特性 (同軸&三同軸コネクタ)

コネクタタイプ	ケーブルグループ (1)	コンタクトの径 A φ (mm)	芯線径 B φ (mm)	コンタクトへの接続			絶縁材質	インピーダンス (Ω)	試験電圧 (kV)						最大定格電流 (A) 20°C 最大	最大定格電流 (A) 40°C 最大		
				半田付	クリップ	基板半田付			ACrms		DC		外側コネクタトー本体	外側コネクタトー本体			外側コネクタトー本体	外側コネクタトー本体
									外側コネクタトー本体	中心コネクタトー本体	外側コネクタトー本体	中心コネクタトー本体						
同軸 COAX 三同軸 TRIAX シリーズ 105 1051 107 特性番号 105 シリーズ																		
	105A002 105Z002	同軸	5 6 7 8	3.0	2.8	●			PTFE	50	4.8	-	7.0	-	21	30		
	105A090 105Z090	同軸	6 7	1.3	1.2	●			PTFE	75	6.4	-	11	-	9.0	13		
	105A004 105Z004	同軸 耐高電圧	5 7 8	4.0	3.0	●			PTFE	40	9.0	-	13	-	22	32		
	105A005 105Z005	同軸 耐高電圧	4 6 7	2.0	2.1	●			PTFE	75	9.0	-	14	-	14	20		
	105A049 105Z049	同軸 耐高電圧	4 6 7 8	2.0	2.3	●			PTFE		12	-	25	-	25	35		
	105A108	同軸 耐高電圧 (2)	4 6 7 8	2.0	2.5	●			PTFE		14	-	20	-	18	25		
1051 シリーズ																		
	1051A004	三同軸	-	1.6	1.0 1.5 2.5	●	●		PTFE	75	1.7	1.0	2.6	1.5	14	20		
107 シリーズ																		
	107A003 107Z003	同軸 耐高電圧	7 8 9	4.0	2.8	●			PTFE	75	14	-	25	-	30	45		
	107A004	同軸 耐高電圧	7 8 9	4.0	2.8	●			PTFE	75	30	-	50	-	30	45		
	107A017 107Z017	同軸 耐高電圧	7 8 9 10	5.0	5.1	●			PTFE	50	30	-	50	-	40	60		

コネクタスタイル

型番の例 **D** **107A004**

型番の詳細は型番構成の7ページを参照して下さい

(1) 推奨ケーブルのリストはセクション **X** を参照して下さい。

(2) このタイプのプラグとレセプタクルは、素手で接触しにくいようにコンタクト部が余計に内部に入っています。

 多極 MULTIPOLE シリーズ 102 特性番号 (半田付タイプ) 102 シリーズ	極数	コ ン タ ク ト の 径 A φ (mm)	芯 線 径 B φ (mm)	コ ン タ ク ト へ の 接 続			絶 縁 材 質	イ ン ピ ー ダ ン ス (Ω)	試 験 電 圧 (kV)				最 大 定 格 電 流 (A) 20°C 最大	最 大 定 格 電 流 (A) 40°C 最大	
				半 田 付		ク リ ン プ 付 (1)			基 板 取 付	ACrms		DC			
				付	付	付			コ ン タ ク ト ト 本 体	コ ン タ ク ト 間	コ ン タ ク ト ト 本 体	コ ン タ ク ト 間			
				●	○	○			●	○	●	○			
 102A051-130 102Z051-130	2	0.9	0.8	●	○	○	PEEK		1.3	1.7	1.8	2.4	6.3	9.2	
 102A052-130 102Z052-130	3	0.9	0.8	●		○	PEEK		1.3	1.3	1.8	1.6	5.5	8.2	
 102A053-130 102Z053-130	4	0.7	0.6	●	○	○	PEEK		1.2	1.2	1.7	1.8	3.8	5.5	
 102A054-130 102Z054-130	5	0.7	0.6	●	○	○	PEEK		0.8	1.0	1.3	1.8	3.6	5.2	
 102A056-130 102Z056-130	7	0.5	0.4	●	○	○	PEEK		0.8	1.0	1.3	1.8	1.5	2.0	

E

コネクタスタイル

型番の例 **S** **102A054-130** -4.3

型番の詳細は型番構成の7ページを参照して下さい

(注意) 絶縁材質がPTFEをご希望の方はお問い合わせ下さい

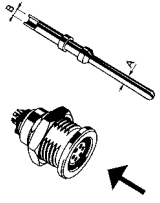











○ : クリンプタイプ及び基板取付タイプの場合は型番のオプションコードが変わります。8ページを参照して下さい。

例) クリンプタイプのプラグ
S102A054-150-4.3

各コンタクト番号はセクション **P** を参照して下さい。

(1) クリンプタイプコンタクトは、シールド無しタイプにしか使用出来ません。

電気的特性 (多極型コネクタ)

	多極 MULTIPOLE シリーズ 103 1031 特性番号 (半田付タイプ) 103 シリーズ	極数	コ ン タ ク ト の 径 A φ (mm)	芯 線 径 B φ (mm)	コ ン タ ク ト へ の 接 続			絶 縁 材 質	イ ン ピ ー ダ ン ス (Ω)	試 験 電 圧 (kV)				最 大 定 格 電 流 (A) 20°C 最大	最 大 定 格 電 流 (A) 40°C 最大	
					半 田 付		ク リ ン プ			基 板 半 田 付	ACrms		DC			
					付	付					コ ン タ ク ト ー 本 体	コ ン タ ク ト 間	コ ン タ ク ト ー 本 体			コ ン タ ク ト 間
					●	○	○			○	○	○				
	103A051-130 103Z051-130	2	1.3	1.2	●	○	○	PEEK		1.5	2.2	2.2	3.0	9.0	13	
	103A052-130 103Z052-130	3	1.3	1.2	●		○	PEEK		1.2	1.5	1.8	2.0	8.5	12	
	103A053-130 103Z053-130	4	0.9	0.8	●		○	PEEK		1.2	1.6	2.0	2.4	5.0	7.0	
	103A054-130 103Z054-130	5	0.9	0.8	●	○	○	PEEK		1.1	1.4	1.9	2.2	4.8	6.8	
	103A056-130 103Z056-130	6	0.7	0.6	●	○	○	PEEK		1.0	1.3	2.0	2.0	3.5	5.2	
	103A057-130 103Z057-130	7	0.7	0.6	●	○	○	PEEK		1.0	1.3	2.0	2.0	3.2	5.0	
	103A058-130 103Z058-130	8	0.7	0.6	●		○	PEEK		0.8	1.1	1.4	1.9	2.5	3.8	
	103A062-130 103Z062-130	12	0.5	0.4	●		○	PEEK		0.9	1.2	1.5	1.8	1.5	2.0	
	1031 シリーズ															
	1031A010-130 1031Z010-130	10	0.7	0.6	●	○	○	PEEK		1.4	1.5	2.0	2.2	3.2	4.5	
	1031A012-130 1031Z012-130	12	0.7	0.6	●	○	○	PEEK		1.4	1.5	2.0	2.2	3.0	4.2	
	1031A019-130 1031Z019-130	19	0.5	0.4	●	○	○	PEEK		1.2	0.9	2.0	1.5	1.8	2.5	

コネクタスタイル

型番の例 **S** **103A057-130** -5.2

型番の詳細は型番構成の7ページを参照して下さい

○：クリンプタイプ及び基板取付タイプの場合は型番のオプションコードが変わります。8ページを参照して下さい。

例) クリンプタイプのプラグ
S104A092-150-8.7

(注意) 絶縁材質がPTFEをご希望の方はお問い合わせ下さい

各コネクタ番号はセクション **P** を参照して下さい。

多極 MULTIPOLE シリーズ	104	特性番号 (半田付タイプ) 104 シリーズ	極数	コンタクトの径 A φ (mm)	芯線径 B φ (mm)	コンタクトへの接続			絶縁材質	インピーダンス (Ω)	試験電圧 (kV)				最大定格電流 (A) 20°C 最大	最大定格電流 (A) 40°C 最大
						半田付	クリンプ	基板半田付			ACrms		DC			
											コンタクト本体	コンタクト間	コンタクト本体	コンタクト間		
							104A085 104Z085				1	5.0	6.0	●		
	104A051-60 104Z051-60		2	1.6	1.8	●		○	PTFE		1.8	2.2	2.8	3.2	15	20
	104A040-80 104Z040-80		3	1.6	1.8	●	○		PBT		1.6	2.0	2.6	3.0	13	18
	104A083-60 (絶縁コレット使用) 104Z083		3 { 1 2 耐高電圧	1.6 0.9	1.8 0.8	●			PTFE		2.2 4.0	4.5 4.0	3.5 6.0	6.5 6.0	12 5.5	18 8.0
	104A037-130 104Z037-130		4	1.3	1.2	●			PEEK		1.8	2.2	2.5	3.0	8.0	12
	104A087-80 104Z087-80		4 { 2 2	2.3 0.9	2.4 0.8	●		○	PBT		1.5 2.0	1.6 2.8	2.2 2.8	2.5	20 2.0	28 3.0
	104A062-130 (絶縁コレット使用) 104Z062-130 (絶縁コレット使用)		4 耐高電圧	0.9	0.8	●			PEEK		4.5	4.5	7.5	7.5	5.5	8.0
	104A053-130 104Z053-130		5	1.3	1.2	●		○	PEEK		1.4	1.7	2.4	2.7	7.5	11

(注意) 絶縁材質が PTFE をご希望の方はお問い合わせ下さい

コネクタスタイル

型番の例 **S** 104A040-80 -8.7

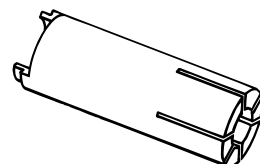
型番の詳細は型番構成の7ページを参照して下さい

○ : クリンプタイプ及び基板取付タイプの場合は型番のオプションコードが変わります。8 ページを参照して下さい。

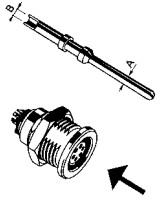







例) クリンプタイプのプラグ
S104A040-100-8.7

各コンタクト番号はセクション **P** を参照して下さい。

絶縁コレットを使用するタイプはセクション **H** の絶縁コレットの頁を参照して下さい。



電気的特性 (多極型コネクタ)

	多極 MULTIPOLE シリーズ 104 特性番号 (半田付タイプ) 104 シリーズ	極数	コ ン タ ク ト の 径 A φ (mm)	芯 線 径 B φ (mm)	コンタクト への接続			絶 縁 材 質	イン ピー ダ ン ス (Ω)	試験電圧 (kV)				最大 定格 電流 (A) 20°C 最大	最大 定格 電流 (A) 40°C 最大
					半 田 付	ク リ ン プ	基 板 半 田 付			ACrms		DC			
										コ ン タ ク ト ー 本 体	コ ン タ ク ト 間	コ ン タ ク ト ー 本 体	コ ン タ ク ト 間		
					●	○	○			コ ン タ ク ト ー 本 体	コ ン タ ク ト 間	コ ン タ ク ト ー 本 体	コ ン タ ク ト 間		
	104A065-130 104Z065-130	6	0.9	0.8	●	○	○	PEEK		1.7	2.0	2.4	2.6	4.5	6.5
	104A054-130 104Z054-130	7	0.9	0.8	●		○	PEEK		1.5	(1) 1.8 2.1	2.2	(1) 2.0 2.8	4.5	6.5
	104A066-130 104Z066-130	8	0.9	0.8	●	○	○	PEEK		1.5	1.5	2.5	2.5	4.4	6.2
	104A055-130 104Z055-130	9 {	1.3 0.9	1.2 0.8	●		○	PEEK		2.4 1.4	2.2 1.5	3.8 2.0	3.6 2.4	8.0 4.0	12 6.0
	104A056-130 104Z056-130	11	0.9	0.8	●	○	○	PEEK		1.4	1.5	2.1	2.2	4.0	5.8
	104A086-130 104Z086-130	16	0.7	0.6	●	○	○	PEEK		1.0	1.5	1.6	2.2	2.8	4.0
	104A092-130 104Z092-130	19	0.7	0.6	●	○	○	PEEK		0.8	1.2	1.2	1.8	2.5	3.5

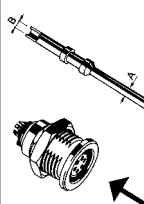










E

(注意) 絶縁材質が PTFE をご希望の方はお問い合わせ下さい
 (1) コンタクトと本体の一番近い地点での計測

コネクタスタイル
 型番の例 **S** **104A092-130** -8.7
 型番の詳細は型番構成の7ページを参照して下さい

○ : クリンプタイプ及び基板取付タイプの場合は型番のオプションコードが変わります。8 ページを参照して下さい。
 例) クリンプタイプのプラグ
S104A092-150-8.7

各コンタクト番号はセクション **P** を参照して下さい。

 多極 MULTIPOLE シリーズ 105 特性番号 (半田付タイプ) 105 シリーズ	極数	コ ン タ ク ト の 径 A φ (mm)	芯 線 径 B φ (mm)	コ ン タ ク ト へ の 接 続			絶 縁 材 質	イ ン ピー ダ ン ス (Ω)	試 験 電 圧 (kV)				最 大 定 格 電 流 (A) 20°C 最大	最 大 定 格 電 流 (A) 40°C 最大	
				半 田 付		ク リ ン プ			基 板 半 田 付	ACrms		DC			
				付	付					コ ン タ ク ト ー 本 体	コ ン タ ク ト 間	コ ン タ ク ト ー 本 体			コ ン タ ク ト 間
				付	付	コ ン タ ク ト ー 本 体			コ ン タ ク ト 間	コ ン タ ク ト ー 本 体	コ ン タ ク ト 間				
	2	2.0	2.0	●			PEEK		2.5	3.0	4.0	4.0	18	26	
	2	3.0	3.1	●			PTFE		1.2	1.6	2.3	3.0	20	30	
	3	2.0	2.0	●			PEEK		2.0	2.5	3.0	3.5	16	23	
	3 耐高電圧	1.3	1.2	●			PTFE		4.5	6.0	6.0	8.0	10	14	
	4	2.0	2.0	●			PEEK		1.8	1.8	2.6	2.6	14	20	
 4極：耐高電圧	4 耐高電圧 + 1	1.3 2.0	1.2 2.0	●			PTFE		4.5 2.0	4.5 4.5	7.0 3.0	7.0 7.0	8.0	12	
	5 耐高電圧	1.3	1.2	●			PTFE		4.5	4.5	7.0	7.0	7.5	11	
	7 { 1 6	2.0 1.3	2.0 1.2	●			PEEK		3.0 1.8	2.0 1.5	4.0 2.5	3.0 2.0	19 5.0	25 7.0	
	8	1.3	1.2	●			PTFE		1.7	2.0	2.5	2.8	7.2	10	
	9 { 1 8	2.0 1.3	2.1 1.2	●		○	PEEK		3.0 1.8	2.0 1.5	4.0 2.5	3.0 2.0	19 4.0	25 5.0	

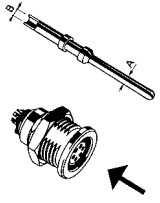









(1) コンタクト径(A)φ2.0は他のコンタクトより先に接触が行なわれ、またコネクタを引き抜くときには、一番最後に接触が離れる構造になっています。

コネクタスタイル
型番の例 **S** 105A067-60-10.7

型番の詳細は型番構成の7ページを参照して下さい

各コンタクト番号はセクション **P** を参照して下さい。

電気的特性 (多極型コネクタ)

	多極 MULTIPOLE シリーズ 105 特性番号 (半田付タイプ) 105 シリーズ	極数	コンタクトの径 A φ (mm)	芯線径 B φ (mm)	コンタクトへの接続			絶縁材質	インピーダンス (Ω)	試験電圧 (kV)				最大定格電流 (A) 20°C 最大	最大定格電流 (A) 40°C 最大
					半田付	クリップ	基板半田付			ACrms		DC			
										コンタクト本体	コンタクト間	コンタクト本体	コンタクト間		
					●	○	○								
	105A062-130 105Z062-60	10	1.3	1.2	●	○	○	PEEK PTFE		1.7	2.0	2.5	2.7	6.3	9.0
	105A069-130 105Z069-130	12	1.3	1.2	●		○	PEEK		1.4	1.5	1.8	2.0	5.5	8.0
	105A104-130 ⁽¹⁾ 105Z104-130	13 {	3 1.3 10 0.7	1.2 0.6	●			PEEK		2.5 1.3	1.5 1.5	3.8 1.8	2.2 2.2	10 1	14 1
	105A127-150	13 {	3耐高電圧 10	1.3 0.7	1.2 0.6		○	PEEK		IEC 60601 に準拠。 詳細はお問い合わせ下さい。					
	105A058-130 105Z058-130	15	0.9	0.8	●	○	○	PEEK		1.4	1.6	1.8	2.2	3.7	5.3
	105A110-130 ⁽¹⁾ 105Z110-130	16 {	4 1.6 12 0.7	1.8 0.6	●		○	PEEK		1.6 1.0	1.3 1.2	2.8 1.5	2.1 2.0	10 0.5	14 1
	105A038-130 105Z038-130	18	0.9	0.8	●	○	○	PEEK		1.4	1.6	1.8	2.2	3.2	4.5
	105A093-80 105Z093-80	24	0.7	0.6	●		○	PBT		1.2	1.5	1.5	2.0	2.5	3.5
	105A102-130 105Z102-130	27	0.7	0.6	●	○	○	PEEK		1.2	1.5	1.5	2.0	2.2	3.0

コネクタスタイル
型番の例 **S** **105A038-130** -5.2

型番の詳細は型番構成の7ページを参照して下さい

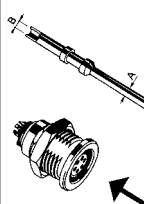

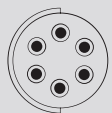

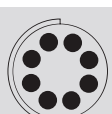
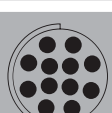

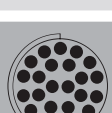
各コンタクト番号はセクション **P** を参照して下さい。

(注意) 絶縁材質が PTFE をご希望の方はお問い合わせ下さい

(1) コンタクト径(A)φ1.3及びφ1.6は、他のコンタクトより先に接触が行なわれ、またコネクタを引き抜くときには、一番最後に接触が離れる構造になっています。

○：クリンプタイプ及び基板取付タイプの場合は型番のオプションコードが変わります。8ページを参照して下さい。

例) クリンプタイプのプラグ S104A038-150-5.2

 多極 MULTIPOLE シリーズ 106 特性番号 (半田付タイプ) 106 シリーズ	極数	コンタクトの径 A φ (mm)	芯線径 B φ (mm)	コンタクトへの接続			絶縁材質	インピーダンス (Ω)	試験電圧 (kV)				最大定格電流 (A) 20°C 最大	最大定格電流 (A) 40°C 最大
				半田付	クリップ	基板半田付			ACrms		DC			
									コンタクト本体	コンタクト間	コンタクト本体	コンタクト間		
				●										
 (1) 106A003 106Z003	3	2.3	2.1	●			PTFE		3.5	5.0	6.0	6.5	18	26
 106A013 (絶縁コレット使用) 106Z013 (絶縁コレット使用)	6 耐高電圧	1.3	1.2	●			PTFE		8.0	8.0	12	12	8.0	12
 (1) (2) 106A007 106Z007	7	2.0	2.0	●			PTFE		2.5	3.0	4.5	4.5	14	20
 106A019 106Z019	8	2.0	2.0	●			PTFE		2.2	2.2	4.0	3.0	13	19
 106A015 106Z015	12	2.0	2.0	●			PTFE		1.8	2.2	2.5	3.0	11	16
 106A018 106Z018	17	1.3	1.2	●			PTFE		1.8	2.2	2.5	3.0	5.5	8.0
 106A017 106Z017	24	1.3	1.2	●			PTFE		1.8	1.5	2.5	2.1	5.0	7.0

E

コネクタスタイル

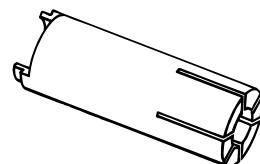
型番の例 **S** **106A017** -5.2

型番の詳細は型番構成の7ページを参照して下さい

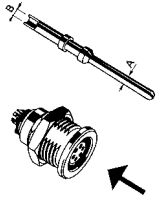



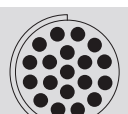
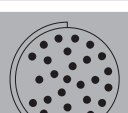
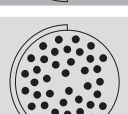
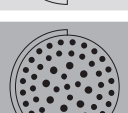
- (1) 半田付コンタクトカップは特別に絶縁されています。
- (2) コンタクト径 (A) φ2.0は、他のコンタクトより先に接触が行なわれ、またコネクタを引き抜くときには、一番最後に接触が離れる構造になっています。

各コンタクト番号はセクション **P** を参照して下さい。

絶縁コレットを使用するタイプはセクション **H** の絶縁コレットの頁を参照して下さい。



電気的特性 (多極型コネクタ)

	多極 MULTIPOLE シリーズ 107 特性番号 (半田付タイプ) 107 シリーズ	極数	コ ン タ ク ト の 径 A φ (mm)	芯 線 径 B φ (mm)	コンタクト への接続			絶 縁 材 質	イン ピー ダ ン ス (Ω)	試験電圧 (kV)				最大 定格 電流 (A) 20°C 最大	最大 定格 電流 (A) 40°C 最大
					半 田 付	ク リ ン プ	基 板 半 田 付			ACrms		DC			
										コ ン タ ク ト ー 本 体	コ ン タ ク ト 間	コ ン タ ク ト ー 本 体	コ ン タ ク ト 間		
										●					
	107A013	4	2.3	2.6	●			PTFE		6.5	7.0	10	11	18	26
	107A018 107Z018	6	2.3	2.6	●			PTFE		4.5	4.5	6.0	6.0	18	25
	107A034	7 耐高電圧	2.0	2.0	●			PTFE		8.0	7.5	14	14	14	20
	107A015 107Z015	19	2.0	2.0	●			PTFE		2.0	2.5	2.5	3.2	9.5	13
	107A051 107Z051	27	1.3	1.2	●			PTFE		2.0	2.0	3.0	3.2	5.0	7.5
	107A052 107Z052	40	1.3	1.2	●			PTFE		1.8	1.5	2.5	2.0	4.5	6.5
	107A023 107Z023	55 {	8 { 47 {	1.3 { 0.9 {	1.2 { 0.8 {	●			PTFE	2.0 { 1.7 {	1.8 { 1.5 {	2.8 { 2.5 {	2.5 { 2.1 {	5.0 { 2.0 {	7.0 { 3.0 {

コネクタスタイル

型番の例 **S** **107A052** -22.7

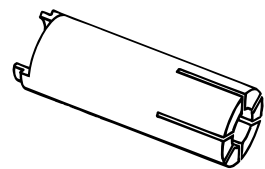
型番の詳細は型番構成の7ページを参照して下さい

各コンタクト番号はセクション **P** を参照して下さい。

コネクタタイプ/極数	ケーブルグループ (1)	コネクタの径 A φ (mm)	芯線径 B φ (mm)	コネクタへの接続			絶縁材	インピーダンス (Ω)	試験電圧 (kV)				最大定格電流 (A) 20°C 最大	最大定格電流 (A) 40°C 最大	
				半田付	クリン付	基板半田付			ACrms		DC				
									コネクタ本体	コネクタ間	コネクタ本体	コネクタ間			
				1	2	3			4	5	6	7			8
同軸 COAX + 多極 MULTIPOLE シリーズ 104 105 106 特性番号 104シリーズ															
	104A078	1 同軸 +1	1	0.7 0.9	0.6 0.8	●	●	PTFE	50	1.8 0.8	-	3.0 1.6 (2)	-	3.0 6.0	4.0 9.0
	104A093	1 同軸 +4	1	0.7 0.7	0.6 0.6	●	●	PTFE	50	1.8 0.8	- 1.0	3.0 1.0 (2)	- 1.4	3.0 3.0	4.0 4.0
105シリーズ															
	105A074 (絶縁コレット使用)	1 同軸 +1	4	1.3 1.3	1.0 1.1	●	●	PTFE	50	4.5 1.6	-	6.0 2.0 (2)	-	9.0 9.0	12 12
	105A089 (絶縁コレット使用)	1 同軸 +4	4	1.3 0.9	1.0 0.75	●	●	PTFE	50	4.5 1.5	- 2.0	6.0 2.3 (2)	- 2.8	9.0 5.0	12 7.0
	105A095-60 (絶縁コレット使用)	1 同軸 +9	1	0.7 0.9	0.55 0.75	●	●	PTFE	50	1.8 1.9	- 1.5	3.5 2.2 (2)	- 2.5	3.0 4.0	4.0 6.0
	105A020 (絶縁コレット使用)	1 耐高電圧 +2		2.0 1.3	2.0 1.1	●	●	PTFE		6.0 1.8	6.0 3.8	14 2.5	14 5.0	16 10	20 12
	105A036-60 (絶縁コレット使用)	1 耐高電圧 +4		2.0 1.3	2.0 1.1	●	●	PTFE		6.0 1.8	6.0 2.0	14 2.5	14 3.0	15 9.0	18 12
	105A060-60 (絶縁コレット使用)	1 耐高電圧 +7		2.0 1.3	2.0 1.1	●	●	PTFE		6.0 1.8	6.0 1.6	14 3.0	14 2.8	12 8.0	16 10
106シリーズ															
	106A014 (絶縁コレット使用)	2 耐高電圧 +6		2.0 1.3	2.4 1.1	●		PTFE		7.0 2.2	15 2.6	14 5.0	23 4.0	12 7.5	16 9.0

コネクタスタイル
 型番の例 **S** **106A014** -5.2
 型番の詳細は型番構成の7ページを参照して下さい

絶縁コレットを使用するタイプはセクション **H** の絶縁コレットの頁を参照して下さい。



- (1) 推奨ケーブルのリストはセクション **X** を参照して下さい。
- (2) 本体 - コネクタ間及びコネクタ - 同軸外部コネクタの試験電圧。

(寸法:mm)

フィッシャーは、いくつかのスタイルとバージョンで、特に熱電対用としてデザインされたコネクタを製造しています。それらの殆どはコンタクトタイプ《A》、または《Z》のいずれでも選択出来、防水タイプでも供給できます。

- バージョン《M》: ステンレスチューブに入っているセミリジッドケーブル(Themocoax[®])用
- バージョン《P》: フレキシブル補償ケーブル用
- 金メッキされた銅合金コンタクトタイプ
- 互いに異なる熱電対材質で作られたコンタクトタイプ

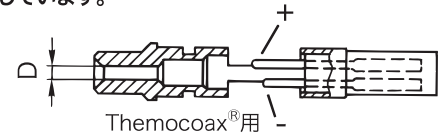
計測エラーを最小にするうえで、正しくコンタクト材質を選ぶことは重要な事ですので、下記の表を注意深くお読み下さい。

バージョン《M》 《102シリーズに適用》103及び104シリーズは一般タイプのコレットを使用しています。

バージョン《M》に適用される102シリーズはステンレスチューブに入ったセミリジッドケーブル(Themocoax[®])用で作られています。組立を簡単にするためにこのタイプのコンタクトブロックには熱電対のチューブが半田付しやすいように金属スリーブが付いています。発注時にはケーブル径Dを右より選び型番につけて下さい。直径1mmの標準のThemocoax[®]ケーブルには組立を簡単にするために補強用ワイヤーと3mmのクリンプフェールが付いています。このタイプのThemocoax[®]にはバージョン《P》を使用して下さい。特殊なThemocoax[®]や1mmより太いケーブルの場合は、チューブの外径をご指定下さい。

下記は一般的なバージョン《M》熱電対コネクタの型番の例です。

例 [ケーブル取付レセプタクル、2極、コンタクト 1 × NiCr、1 × Ni
インシュレータ PTFE、熱電対チューブ径はφ 1.5mm] 型番 DK102A005-M-1.6



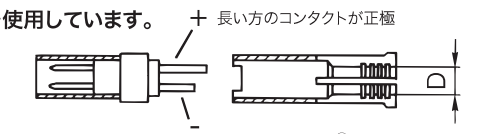
- Themocoax[®]用
- 102シリーズ適用 (ケーブル外径表示)
 - D: ケーブル径
 - φ 0.6mm
 - φ 1.1mm
 - φ 1.6mm
 - φ 2.1mm
 - φ 2.6mm
 - φ 3.2mm

バージョン《P》 《102シリーズに適用》103及び104シリーズは一般タイプのコレットを使用しています。

このタイプの102熱電対コネクタは、補償または延長用として一般的に使用されるフレキシブル熱電対ケーブルを押さえ易い、ロングコレットを使用しています。このバージョンは又、φ1mm以下のThemocoax[®] (クリンプフェール付)用にも使用されます。ご注文の際は、102シリーズは右のリストから、103,104シリーズはセクション H よりケーブルに適合したコレットサイズをお選び下さい。

下記は一般的なバージョン《P》熱電対コネクタの型番の例です。

例 [ストレートプラグ、2極、コンタクト 2 × Fe、2 × CuNi
インシュレータ PTFE、φ 3.0mmのフレキシブルケーブル使用] 型番 S102A009-P-3.5



- 補償ケーブル 及び Themocoax[®] ≤ φ 1mm用
- 102シリーズ適用 (ケーブル外径表示)
 - D: ケーブル径
 - φ 2.0 (1.4 ~ 2.0) E3-102.5/2.0
 - φ 2.7 (2.0 ~ 2.7) E3-102.5/2.7
 - φ 3.5 (2.7 ~ 3.5) E3-102.5/3.5
 - φ 4.2 (3.5 ~ 4.2) E3-102.5/4.2
 - φ 4.7 (4.2 ~ 4.7) E3-102.5/4.7

型番構成

スタイル シリーズ 特性番号 タイプ ケーブル外径

S **102** **A** **005** - **P** - **2.7**

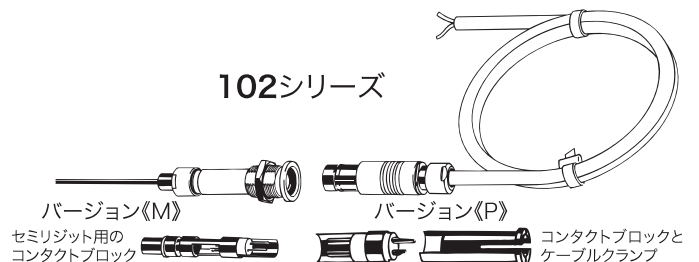
S: プラグ
D: レセプタクル
その他のスタイルでも可能ですのでお問い合わせ下さい

A: 標準
Z: 特注

102シリーズのみ《M》または《P》を指定
上記説明を参照

102シリーズは、バージョン《M》または《P》によってケーブルサイズの分割が異なります。(上記参照)
103及び104は通常のコレットを使用します。

102シリーズ



シリーズ	特性番号	インシュレータ材質	極数	コンタクト径	名称とコンタクトの材質		
					ANSI	IEC	旧式名
102	102シリーズ		2	0.9	K ⁽¹⁾	NiCr-Ni	Nickel/Chrome-Nickel
	102A005	PTFE				NiCr-NiAl	Chromel-Alumel
	102A007	PTFE	2	0.9	-	+CuZn	Copper Alloy
	102A008	セラミック				Ni/Au	Nickel/gold plated
	102A009	PTFE	2	0.9	J	Fe-CuNi	Iron-Constantan
	102A016	PTFE	2	0.9	T	Cu-CuNi	Copper-Constantan
103	103シリーズ		2	1.3	J	Fe-CuNi	Iron-Constantan
	103A011	PTFE				NiCr-Ni	Nickel/Chrome-Nickel
	103A025	PTFE	NiCr-NiAl	Chromel-Alumel			
104	104シリーズ		2	1.6	J	Fe-CuNi	Iron-Constantan
	104A057	PTFE				NiCr-Ni	Nickel/Chrome-Nickel
	104A061	PTFE	NiCr-NiAl	Chromel-Alumel			
	104A035	PTFE	4	1.3	J	Fe-CuNi	Iron-Constantan
104A036	PTFE	4	1.3	K ⁽¹⁾	NiCr-Ni	Nickel/Chrome-Nickel	
						NiCr-NiAl	Chromel-Alumel

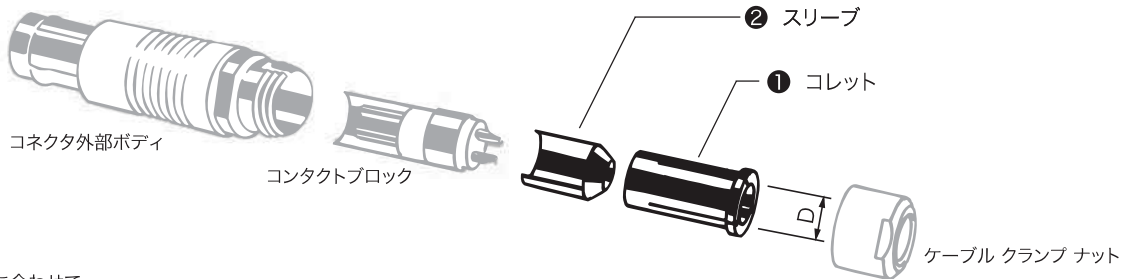
(1) 《K》の名称はNiCr-Niと登録商標のChromel-Alumel[®]の双方に適用します。Chromelは80%Niと20%Crの合金、Alumelは95%Niと少量のMn,Al,Si,その他の成分で出来ている合金です。Chromel(+)は非磁性、Alumel(-)は磁性タイプで170°Cまで使用。Themocoax[®]はPHILIPSの登録商標です。上記の熱電対合金は規格IEC60584に適合しています。

これらの内部部品はコネクタ本体を購入しますとケーブル径に合わせて付属になりますので購入の必要はありません。
コネクタを注文する際には必ずケーブル径がコレットのどのレンジになるか下表より選択して下さい。(寸法: mm)

スタンダードタイプ

タイプ **S, SA, SC, SV, SOV, K**

102 シールド取付可能



ご使用のケーブルの外径に合わせて
コレットの寸法を決めて下さい

S102A053-130-**4.3**

使用ケーブル 外径範囲	コレット径 注文時に明記 D	※ 型 番	
		ケーブルクランプセット ①+②	
1.5 - 2.1	2.1	E32	102.1/2.1+A
2.1 - 2.6	2.6	E32	102.1/2.6+A
2.6 - 3.1	3.1	E32	102.1/3.1+A
3.1 - 3.6	3.6	E32	102.1/3.6+A
3.6 - 4.1	4.1	E32	102.1/4.1+A
4.1 - 4.3	4.3	E32	102.1/4.3+A
4.3 - 4.7	4.7		102.248+A

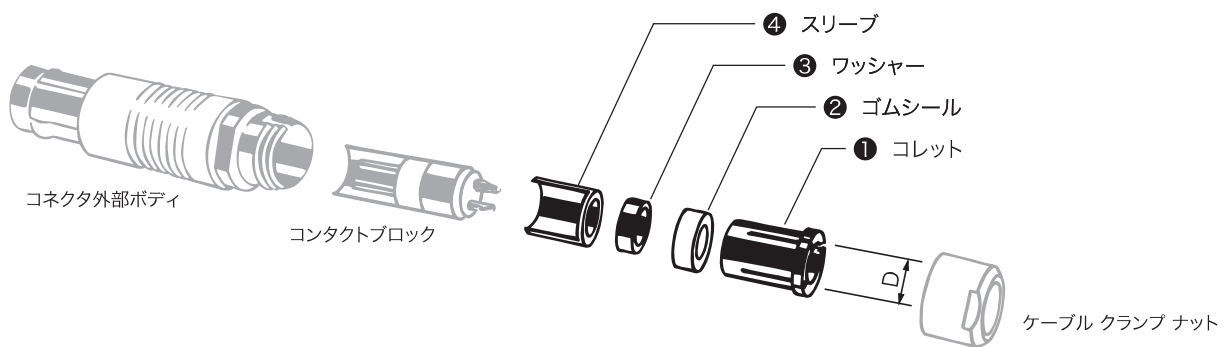


注意 コネクタを購入した場合、多極ピンと三同軸タイプの内部部品はプラスチックケースに入って別々に、その他のタイプはコネクタ本体に入って供給されます。

耐環境 防水タイプ

タイプ **SE, SA, SCE, SVE, SOVE, KE, DKBE**

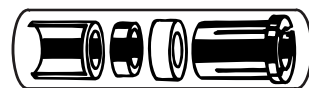
102 シールド取付可能



ご使用のケーブルの外径に合わせて
コレットの寸法を決めて下さい

SE102A053-130-**3.6**

使用ケーブル 外径範囲	コレット径 注文時に明記 D	※ 型 番	
		ケーブルクランプセット ①+②+③+④	
1.5 - 2.1	2.1	E31	102.2/2.1+B
2.1 - 2.6	2.6	E31	102.2/2.6+B
2.6 - 3.1	3.1	E31	102.2/3.1+B
3.1 - 3.6	3.6	E31	102.2/3.6+B
3.6 - 4.1	4.1	E31	102.2/4.1+B
4.1 - 4.3	4.3	E31	102.2/4.3+B



注意 コネクタを購入した場合、多極ピンと三同軸タイプの内部部品はプラスチックケースに入って別々に、その他のタイプはコネクタ本体に入って供給されます。

※コネクタ購入後、径の違うケーブルを使用するときに新たに購入して下さい。

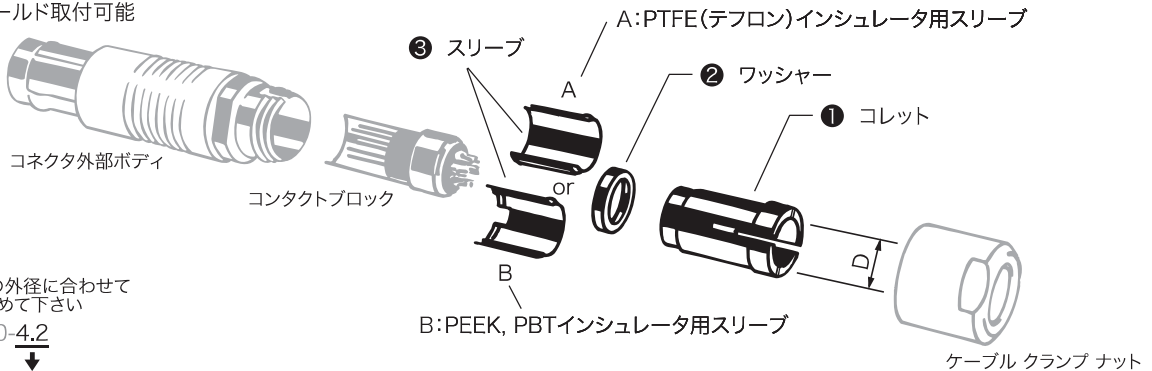
これらの内部部品はコネクタ本体を購入しますとケーブル径に合わせて付属になりますので購入の必要はありません。
コネクタを注文する際には必ずケーブル径がコレットのどのレンジになるか下表より選択して下さい。(寸法: mm)

スタンダードタイプ

タイプ S, SA, SC, SV, SOV, K

103

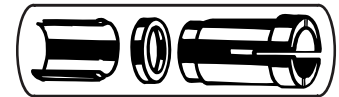
シールド取付可能



ご使用のケーブルの外径に合わせて
コレットの寸法を決めて下さい

S103A056-80-4.2

使用ケーブル 外径範囲	コレット径 注文時に明記 D	※ 型 番			
		ケーブルクランプセット ①+②+③			
		PTFE	インシュレータ用	PEEK	又は PBT
1.7 - 2.2	2.2	E31	103.1/2.2+A	E31	103.1/2.2+B
2.2 - 2.7	2.7	E31	103.1/2.7+A	E31	103.1/2.7+B
2.7 - 3.2	3.2	E31	103.1/3.2+A	E31	103.1/3.2+B
3.2 - 3.7	3.7	E31	103.1/3.7+A	E31	103.1/3.7+B
3.7 - 4.2	4.2	E31	103.1/4.2+A	E31	103.1/4.2+B
4.2 - 4.7	4.7	E31	103.1/4.7+A	E31	103.1/4.7+B
4.7 - 5.2	5.2	E31	103.1/5.2+A	E31	103.1/5.2+B
5.2 - 5.7	5.7	E31	103.1/5.7+A	E31	103.1/5.7+B
5.7 - 6.2	6.2	E31	103.1/6.2+A	E31	103.1/6.2+B
6.2 - 6.7	6.7	E31	103.1/6.7+A	E31	103.1/6.7+B



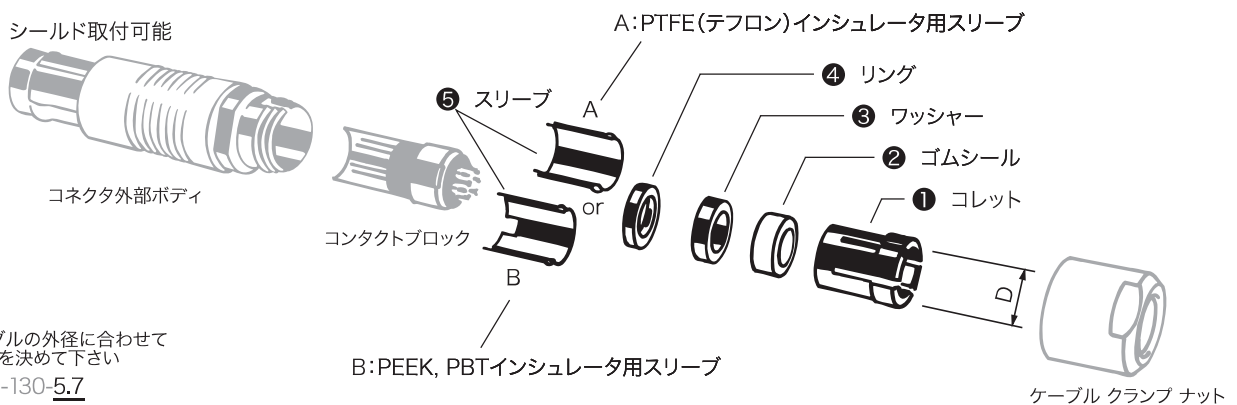
注意 コネクタを購入した場合、多極ピンと三同軸タイプの内部部品はプラスチックケースに入れて別々に、その他のタイプはコネクタ本体に入れて供給されます。
スリーブの形状は、コネクタブロックのインシュレータの材質により異なりますので、確認して選択して下さい。

耐環境 防水タイプ

タイプ SE, SA, SCE, SVE, SOVE, KE, DKBE

103

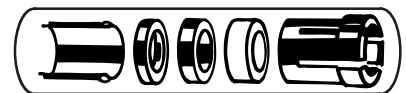
シールド取付可能



ご使用のケーブルの外径に合わせて
コレットの寸法を決めて下さい

SE103A062-130-5.7

使用ケーブル 外径範囲	コレット径 注文時に明記 D	※ 型 番			
		ケーブルクランプセット ①+②+③+④+⑤			
		PTFE	インシュレータ用	PEEK	又は PBT
1.7 - 2.2	2.2	E31	103.2/2.2+A	E31	103.2/2.2+B
2.2 - 2.7	2.7	E31	103.2/2.7+A	E31	103.2/2.7+B
2.7 - 3.2	3.2	E31	103.2/3.2+A	E31	103.2/3.2+B
3.2 - 3.7	3.7	E31	103.2/3.7+A	E31	103.2/3.7+B
3.7 - 4.2	4.2	E31	103.2/4.2+A	E31	103.2/4.2+B
4.2 - 4.7	4.7	E31	103.2/4.7+A	E31	103.2/4.7+B
4.7 - 5.2	5.2	E31	103.2/5.2+A	E31	103.2/5.2+B
5.2 - 5.7	5.7	E31	103.2/5.7+A	E31	103.2/5.7+B
5.7 - 6.2	6.2	E31	103.2/6.2+A	E31	103.2/6.2+B



注意 コネクタを購入した場合、多極ピンと三同軸タイプの内部部品はプラスチックケースに入れて別々に、その他のタイプはコネクタ本体に入れて供給されます。
スリーブの形状は、コネクタブロックのインシュレータの材質により異なりますので、確認して選択して下さい。

※コネクタ購入後、径の違うケーブルを使用するときに新たに購入して下さい。

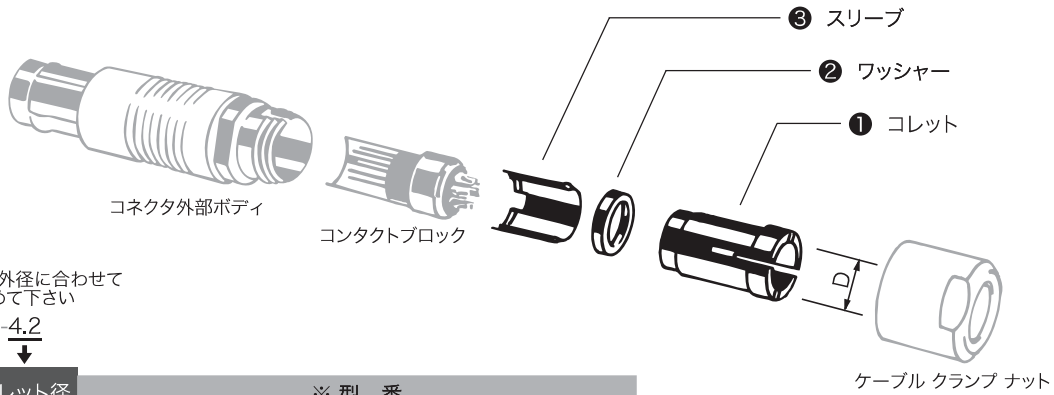
これらの内部部品はコネクタ本体を購入しますとケーブル径に合わせて付属になりますので購入の必要はありません。
コネクタを注文する際には必ずケーブル径がコレットのどのレンジになるか下表より選択して下さい。(寸法: mm)

スタンダードタイプ

タイプ **S, SA, SC, SV, SOV, K**

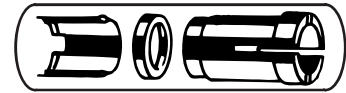
1031

シールド取付可能



ご使用のケーブルの外径に合わせて
コレットの寸法を決めて下さい
S1031A019-130-4.2

使用ケーブル 外径範囲	コレット径 注文時に明記 D	※ 型 番	
		ケーブルクランプセット ①+②+③	
2.2 - 2.7	2.7	E3	1031.1/2.7
2.7 - 3.2	3.2	E3	1031.1/3.2
3.2 - 3.7	3.7	E3	1031.1/3.7
3.7 - 4.2	4.2	E3	1031.1/4.2
4.2 - 4.7	4.7	E3	1031.1/4.7
4.7 - 5.2	5.2	E3	1031.1/5.2
5.2 - 5.7	5.7	E3	1031.1/5.7
5.7 - 6.2	6.2	E3	1031.1/6.2
6.2 - 6.7	6.7	E3	1031.1/6.7
6.7 - 7.2	7.2	E3	1031.1/7.2



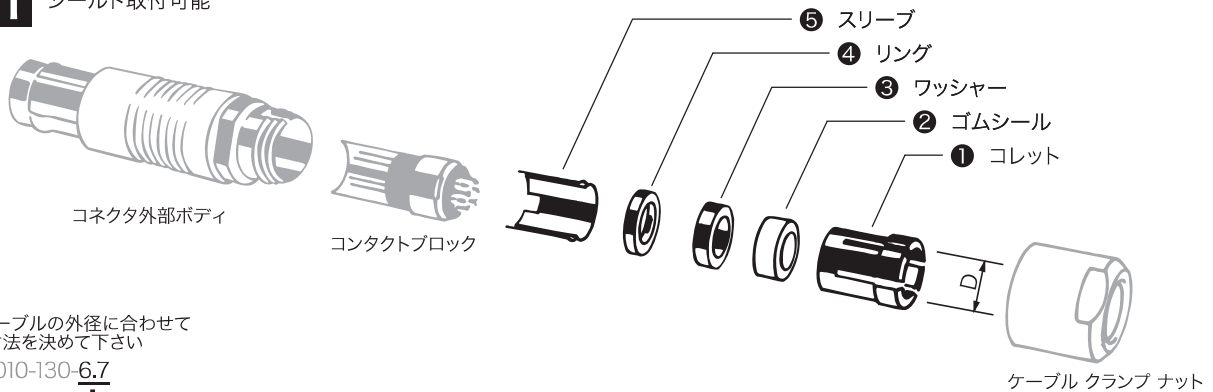
注意 コネクタを購入した場合、多極ピンと三同軸タイプの内部部品はプラスチックケースに入って別々に、その他のタイプはコネクタ本体に入って供給されます。

耐環境 防水タイプ

タイプ **SE, SA, SCE, SVE, SOVE, KE, DKBE**

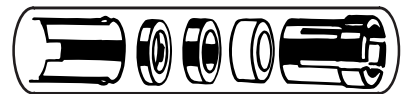
1031

シールド取付可能



ご使用のケーブルの外径に合わせて
コレットの寸法を決めて下さい
SE1031A010-130-6.7

使用ケーブル 外径範囲	コレット径 注文時に明記 D	※ 型 番	
		ケーブルクランプセット ①+②+③+④+⑤	
2.2 - 2.7	2.7	E3	1031.2/2.7
2.7 - 3.2	3.2	E3	1031.2/3.2
3.2 - 3.7	3.7	E3	1031.2/3.7
3.7 - 4.2	4.2	E3	1031.2/4.2
4.2 - 4.7	4.7	E3	1031.2/4.7
4.7 - 5.2	5.2	E3	1031.2/5.2
5.2 - 5.7	5.7	E3	1031.2/5.7
5.7 - 6.2	6.2	E3	1031.2/6.2
6.2 - 6.7	6.7	E3	1031.2/6.7



注意 コネクタを購入した場合、多極ピンと三同軸タイプの内部部品はプラスチックケースに入って別々に、その他のタイプはコネクタ本体に入って供給されます。

※コネクタ購入後、径の違うケーブルを使用するときに新たに購入して下さい。

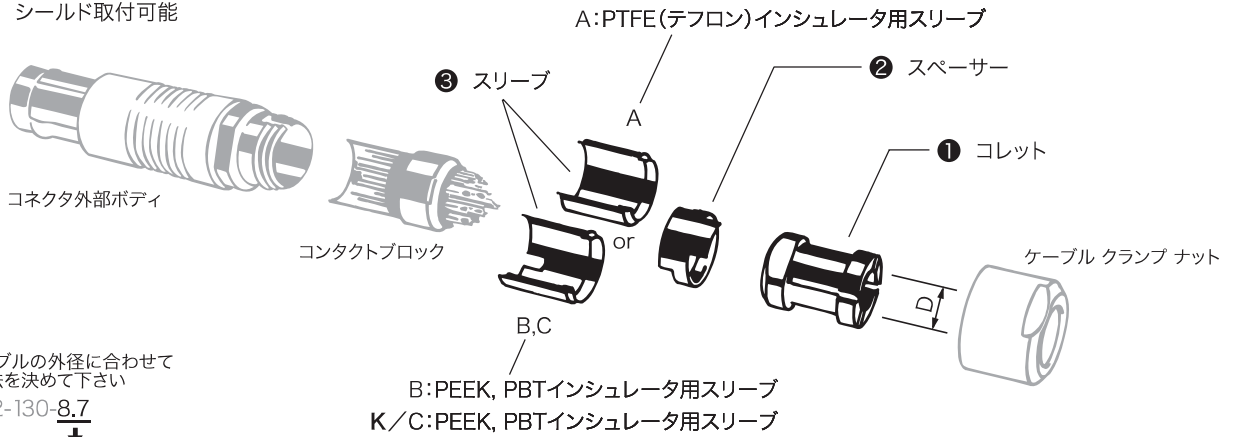
これらの内部部品はコネクタ本体を購入しますとケーブル径に合わせて付属になりますので購入の必要はありません。
コネクタを注文する際には必ずケーブル径がコレットのどのレンジになるか下表より選択して下さい。(寸法: mm)

スタンダードタイプ

タイプ **S, SA, SC, SV, SOV, K**

104

シールド取付可能



ご使用のケーブルの外径に合わせてコレットの寸法を決めて下さい

S104A092-130-8.7

使用ケーブル 外径範囲	コレット径 注文時に明記 D	※ 型 番		
		ケーブルクランプセット ①+②+③		
		PTFE	PEEK 又は PBT	インシュレータ用 コネクタスタイル
		S, SA, SC, SV, SOV	K	
2.9 - 4.0	4.0	E3 104.1/4.0+A	E3 104.3/4.0+B	E3 104.4/4.0+C
4.0 - 4.7	4.7	E3 104.1/4.7+A	E3 104.3/4.7+B	E3 104.4/4.7+C
4.7 - 5.7	5.7	E3 104.1/5.7+A	E3 104.3/5.7+B	E3 104.4/5.7+C
5.7 - 6.7	6.7	E3 104.1/6.7+A	E3 104.3/6.7+B	E3 104.4/6.7+C
6.7 - 7.7	7.7	E3 104.1/7.7+A	E3 104.3/7.7+B	E3 104.4/7.7+C
7.7 - 8.7	8.7	E3 104.1/8.7+A	E3 104.3/8.7+B	E3 104.4/8.7+C



注意 コネクタを購入した場合、多極ピンと三同軸タイプの内部部品はプラスチックケースに入って別々に、その他のタイプはコネクタ本体に入って供給されます。スリーブの形状は、コンタクトブロックのインシュレータの材質により異なりますので、確認して選択して下さい。

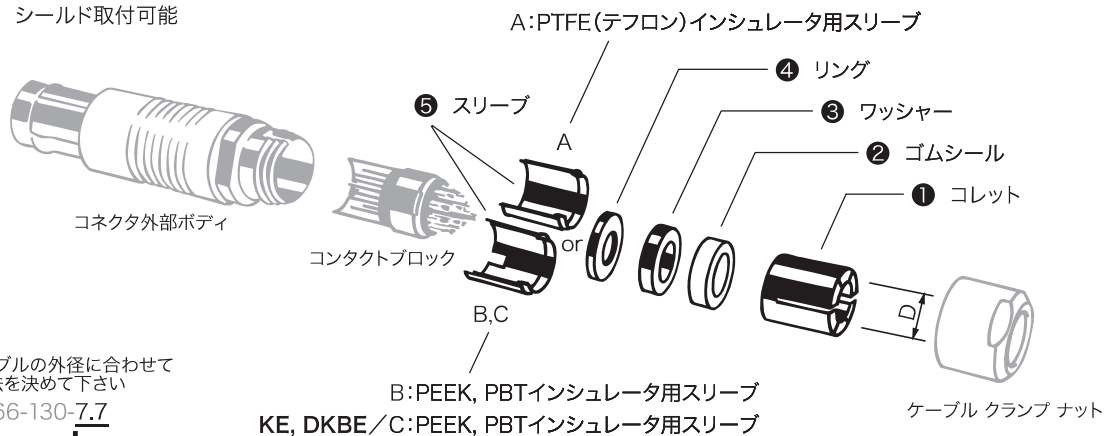
H

耐環境 防水タイプ

タイプ **SE, SA, SCE, SVE, SOVE, KE, DKBE**

104

シールド取付可能



ご使用のケーブルの外径に合わせてコレットの寸法を決めて下さい

SE104A066-130-7.7

使用ケーブル 外径範囲	コレット径 注文時に明記 D	※ 型 番		
		ケーブルクランプセット ①+②+③+④+⑤		
		PTFE	PEEK 又は PBT	インシュレータ用 コネクタスタイル
		SE, SA, SCE, SVE, SOVE	KE, DKBE	
2.9 - 4.0	4.0	E3 104.2/4.0+A	E3 104.2/4.0+B	E3 104.2/4.0+C
4.0 - 4.7	4.7	E3 104.2/4.7+A	E3 104.2/4.7+B	E3 104.2/4.7+C
4.7 - 5.7	5.7	E3 104.2/5.7+A	E3 104.2/5.7+B	E3 104.2/5.7+C
5.7 - 6.7	6.7	E3 104.2/6.7+A	E3 104.2/6.7+B	E3 104.2/6.7+C
6.7 - 7.7	7.7	E3 104.2/7.7+A	E3 104.2/7.7+B	E3 104.2/7.7+C
7.7 - 8.7	8.7	E3 104.2/8.7+A	E3 104.2/8.7+B	E3 104.2/8.7+C



注意 コネクタを購入した場合、多極ピンと三同軸タイプの内部部品はプラスチックケースに入って別々に、その他のタイプはコネクタ本体に入って供給されます。スリーブの形状は、コンタクトブロックのインシュレータの材質により異なりますので、確認して選択して下さい。

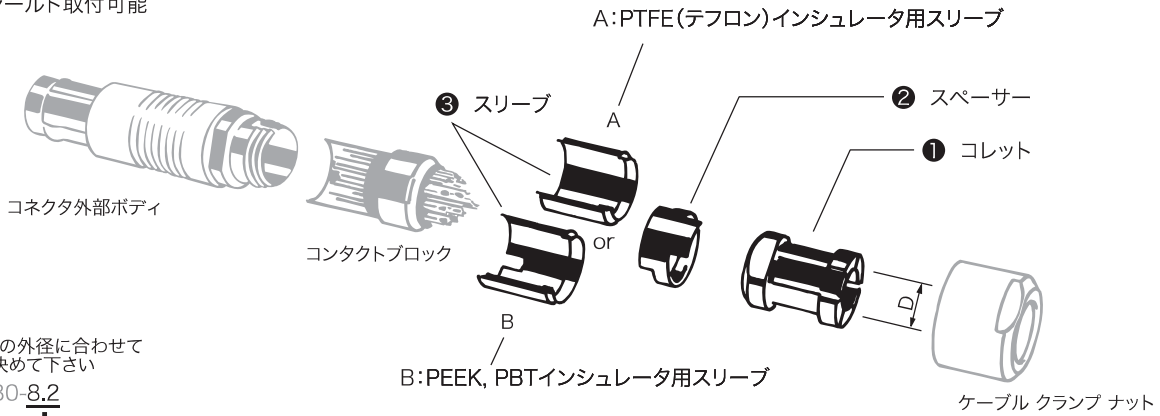
※コネクタ購入後、径の違うケーブルを使用するときに新たに購入して下さい。

これらの内部部品はコネクタ本体を購入しますとケーブル径に合わせて付属になりますので購入の必要はありません。
コネクタを注文する際には必ずケーブル径がコレットのどのレンジになるか下表より選択して下さい。(寸法: mm)

スタンダードタイプ

タイプ **S, SA, SC, SV, SOV, K**

105 シールド取付可能



ご使用のケーブルの外径に合わせて
コレットの寸法を決めて下さい
S105A038-130-8.2

使用ケーブル 外径範囲	コレット径 注文時に明記 D	※ 型 番	
		ケーブルクランプセット ①+②+③	
		PTFE インシュレータ用	PEEK 又は PBT インシュレータ用
3.2 - 4.2	4.2	E3 105.1/4.2+A	E3 105.1/4.2+B
4.2 - 5.2	5.2	E3 105.1/5.2+A	E3 105.1/5.2+B
5.2 - 6.2	6.2	E3 105.1/6.2+A	E3 105.1/6.2+B
6.2 - 7.2	7.2	E3 105.1/7.2+A	E3 105.1/7.2+B
7.2 - 8.2	8.2	E3 105.1/8.2+A	E3 105.1/8.2+B
8.2 - 9.2	9.2	E3 105.1/9.2+A	E3 105.1/9.2+B
9.2 - 10.0	10.0	E3 105.1/10.0+A	E3 105.1/10.0+B
10.0 - 10.7	10.7	E3 105.1/10.7+A	E3 105.1/10.7+B

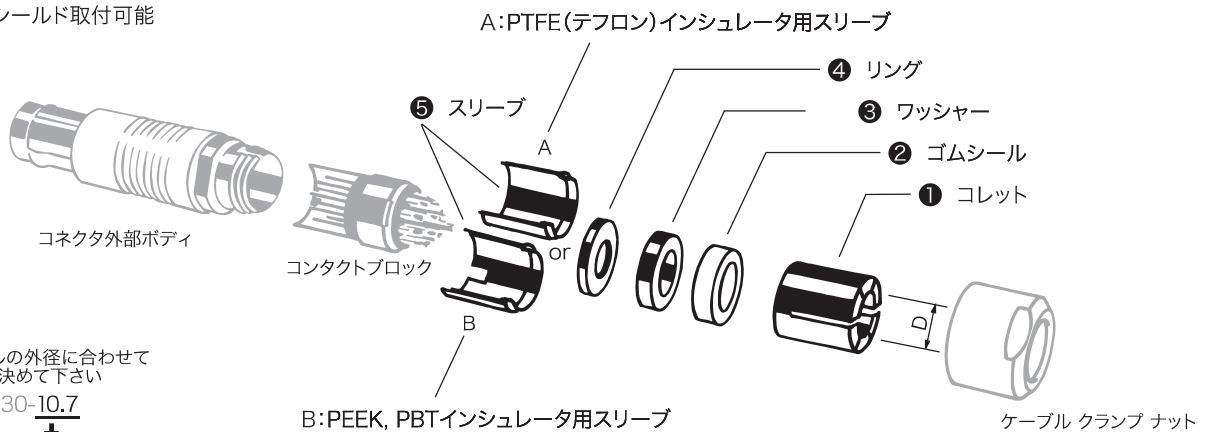


注意 コネクタを購入した場合、多極ピンと三同軸タイプの内部部品はプラスチックケースに入って別々に、その他のタイプはコネクタ本体に入って供給されます。スリーブの形状は、コンタクトブロックのインシュレータの材質により異なりますので、確認して選択して下さい。

耐環境 防水タイプ

タイプ **SE, SCE, SVE, SOVE, KE, DKBE**

105 シールド取付可能



ご使用のケーブルの外径に合わせて
コレットの寸法を決めて下さい
SE105A069-130-10.7

使用ケーブル 外径範囲	コレット径 注文時に明記 D	※ 型 番	
		ケーブルクランプセット ①+②+③+④+⑤	
		PTFE インシュレータ用	PEEK 又は PBT インシュレータ用
3.2 - 4.2	4.2	E31 105.2/4.2+A	E31 105.2/4.2+B
4.2 - 5.2	5.2	E31 105.2/5.2+A	E31 105.2/5.2+B
5.2 - 6.2	6.2	E31 105.2/6.2+A	E31 105.2/6.2+B
6.2 - 7.2	7.2	E31 105.2/7.2+A	E31 105.2/7.2+B
7.2 - 8.2	8.2	E31 105.2/8.2+A	E31 105.2/8.2+B
8.2 - 9.2	9.2	E31 105.2/9.2+A	E31 105.2/9.2+B
9.2 - 10.0	10.0	E31 105.2/10.0+A	E31 105.2/10.0+B
10.0 - 10.7	10.7	E31 105.2/10.7+A	E31 105.2/10.7+B



注意 コネクタを購入した場合、多極ピンと三同軸タイプの内部部品はプラスチックケースに入って別々に、その他のタイプはコネクタ本体に入って供給されます。スリーブの形状は、コンタクトブロックのインシュレータの材質により異なりますので、確認して選択して下さい。

※コネクタ購入後、径の違うケーブルを使用するときに新たに購入して下さい。

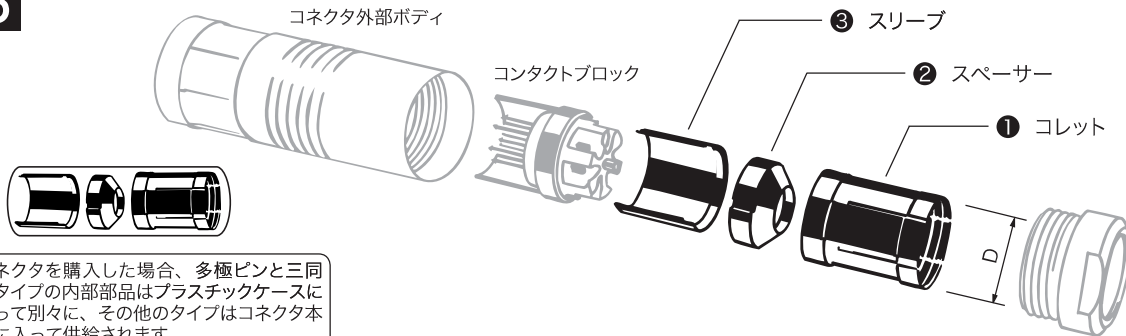
これらの内部部品はコネクタ本体を購入しますとケーブル径に合わせて付属になりますので購入の必要はありません。
コネクタを注文する際には必ずケーブル径がコレットのどのレンジになるか下表より選択して下さい。(寸法: mm)

スタンダードタイプ

タイプ S, SC, SV, SOV, K

106

シールド取付可能



注意 コネクタを購入した場合、多極ピンと三同軸タイプの内部部品はプラスチックケースに入れて別々に、その他のタイプはコネクタ本体に入れて供給されます。

ご使用のケーブルの外径に合わせてコレットの寸法を決めて下さい

S106A067-10.2

使用ケーブル 外径範囲	コレット径 注文時に明記 D	※型番	
		ケーブルクランプセット 標準	①+②+③ DKBE
4.2 - 5.2	5.2	E3 106.1/5.2	E3 106.3/5.2
5.2 - 6.2	6.2	E3 106.1/6.2	E3 106.3/6.2
6.2 - 7.2	7.2	E3 106.1/7.2	E3 106.3/7.2
7.2 - 8.2	8.2	E3 106.1/8.2	E3 106.3/8.2
8.2 - 9.2	9.2	E3 106.1/9.2	E3 106.3/9.2
9.2 - 10.2	10.2	E3 106.1/10.2	E3 106.3/10.2
10.2 - 11.2	11.2	E3 106.1/11.2	E3 106.3/11.2
11.2 - 12.2	12.2	E3 106.1/12.2	E3 106.3/12.2

ご使用のケーブルの外径に合わせてコレットの寸法を決めて下さい

S106A067-18.2

使用ケーブル 外径範囲	コレット径 注文時に明記 D	※型番	
		ケーブルクランプセット 標準	①+②+③ DKBE
12.2 - 13.2	13.2	E3 106.1/13.2	E3 106.3/13.2
13.2 - 14.2	14.2	E3 106.1/14.2	E3 106.3/14.2
14.2 - 15.2	15.2	E3 106.1/15.2	E3 106.3/15.2
15.2 - 16.2	16.2	E3 106.1/16.2	E3 106.3/16.2
16.2 - 17.2	17.2	E3 106.1/17.2	E3 106.3/17.2
17.2 - 18.2	18.2	E3 106.1/18.2	E3 106.3/18.2
18.2 - 19.2	19.2	E3 106.1/19.2	E3 106.3/19.2

ケーブル クランプ ナット

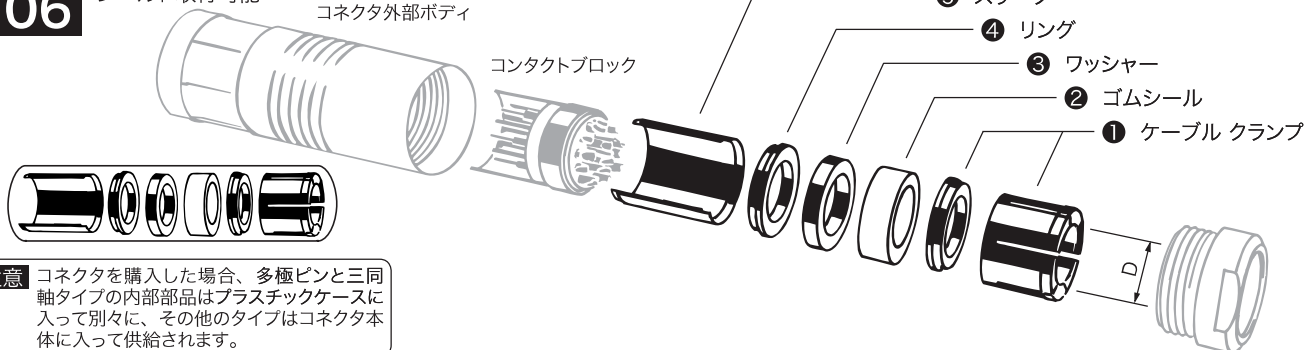
H

耐環境 防水タイプ

タイプ SE, SCE, SVE, SOVE, KE

106

シールド取付可能



注意 コネクタを購入した場合、多極ピンと三同軸タイプの内部部品はプラスチックケースに入れて別々に、その他のタイプはコネクタ本体に入れて供給されます。

ご使用のケーブルの外径に合わせてコレットの寸法を決めて下さい

SE106A067-10.2

使用ケーブル 外径範囲	コレット径 注文時に明記 D	※型番	
		ケーブルクランプセット 標準	①+②+③+④+⑤ DKBE
4.2 - 5.2	5.2	E3 106.2/5.2	E3 106.4/5.2
5.2 - 6.2	6.2	E3 106.2/6.2	E3 106.4/6.2
6.2 - 7.2	7.2	E3 106.2/7.2	E3 106.4/7.2
7.2 - 8.2	8.2	E3 106.2/8.2	E3 106.4/8.2
8.2 - 9.2	9.2	E3 106.2/9.2	E3 106.4/9.2
9.2 - 10.2	10.2	E3 106.2/10.2	E3 106.4/10.2
10.2 - 11.2	11.2	E3 106.2/11.2	E3 106.4/11.2
11.2 - 12.2	12.2	E3 106.2/12.2	E3 106.4/12.2

ご使用のケーブルの外径に合わせてコレットの寸法を決めて下さい

SE106A067-18.2

使用ケーブル 外径範囲	コレット径 注文時に明記 D	※型番	
		ケーブルクランプセット 標準	①+②+③+④+⑤ DKBE
12.2 - 13.2	13.2	E3 106.2/13.2	E3 106.4/13.2
13.2 - 14.2	14.2	E3 106.2/14.2	E3 106.4/14.2
14.2 - 15.2	15.2	E3 106.2/15.2	E3 106.4/15.2
15.2 - 16.2	16.2	E3 106.2/16.2	E3 106.4/16.2
16.2 - 17.2	17.2	E3 106.2/17.2	E3 106.4/17.2
17.2 - 18.2	18.2	E3 106.2/18.2	E3 106.4/18.2
18.2 - 19.2	19.2	E3 106.2/19.2	E3 106.4/19.2

ケーブル クランプ ナット

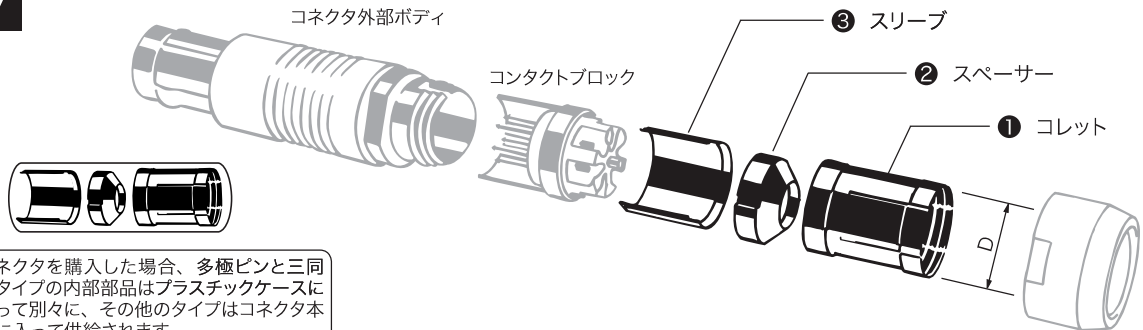
※コネクタ購入後、径の違うケーブルを使用するときに新たに購入して下さい。

これらの内部部品はコネクタ本体を購入しますとケーブル径に合わせて付属になりますので購入の必要はありません。
コネクタを注文する際には必ずケーブル径がコレットのどのレンジになるか下表より選択して下さい。(寸法: mm)

スタンダードタイプ

タイプ **S, SC, SV, SOV, K**

107 シールド取付可能



注意 コネクタを購入した場合、多極ピンと三同軸タイプの内部部品はプラスチックケースに入って別々に、その他のタイプはコネクタ本体に入って供給されます。

ご使用のケーブルの外径に合わせてコレットの寸法を決めて下さい

S107A023-13.2

使用ケーブル 外径範囲	コレット径 注文時に明記 D	※型番 ケーブルクランプセット ①+②+③
5.7 - 7.2	7.2	E3 107.1/7.2
7.2 - 8.2	8.2	E3 107.1/8.2
8.2 - 9.2	9.2	E3 107.1/9.2
9.2 - 10.2	10.2	E3 107.1/10.2
10.2 - 11.2	11.2	E3 107.1/11.2
11.2 - 12.2	12.2	E3 107.1/12.2
12.2 - 13.2	13.2	E3 107.1/13.2
13.2 - 14.2	14.2	E3 107.1/14.2

ご使用のケーブルの外径に合わせてコレットの寸法を決めて下さい

S107A023-22.7

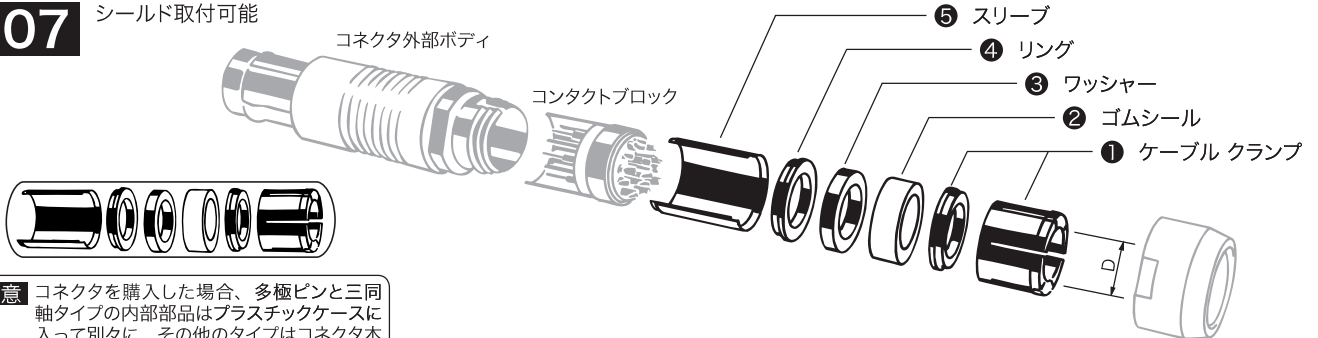
使用ケーブル 外径範囲	コレット径 注文時に明記 D	※型番 ケーブルクランプセット ①+②+③
14.2 - 15.2	15.2	E3 107.1/15.2
15.2 - 16.2	16.2	E3 107.1/16.2
16.2 - 17.2	17.2	E3 107.1/17.2
17.2 - 18.2	18.2	E3 107.1/18.2
18.2 - 19.2	19.2	E3 107.1/19.2
19.2 - 20.2	20.2	E3 107.1/20.2
20.2 - 21.2	21.2	E3 107.1/21.2
21.2 - 22.7	22.7	E3 107.1/22.7

ケーブル クランプ ナット

耐環境 防水タイプ

タイプ **SE, SCE, SVE, SOVE, KE**

107 シールド取付可能



注意 コネクタを購入した場合、多極ピンと三同軸タイプの内部部品はプラスチックケースに入って別々に、その他のタイプはコネクタ本体に入って供給されます。

ご使用のケーブルの外径に合わせてコレットの寸法を決めて下さい

SE107A018-12.2

使用ケーブル 外径範囲	コレット径 注文時に明記 D	※型番 ケーブルクランプセット ①+②+③+④+⑤
5.7 - 7.2	7.2	E3 107.2/7.2
7.2 - 8.2	8.2	E3 107.2/8.2
8.2 - 9.2	9.2	E3 107.2/9.2
9.2 - 10.2	10.2	E3 107.2/10.2
10.2 - 11.2	11.2	E3 107.2/11.2
11.2 - 12.2	12.2	E3 107.2/12.2
12.2 - 13.2	13.2	E3 107.2/13.2
13.2 - 14.2	14.2	E3 107.2/14.2

ご使用のケーブルの外径に合わせてコレットの寸法を決めて下さい

SE107A018-22.7

使用ケーブル 外径範囲	コレット径 注文時に明記 D	※型番 ケーブルクランプセット ①+②+③+④+⑤
14.2 - 15.2	15.2	E3 107.2/15.2
15.2 - 16.2	16.2	E3 107.2/16.2
16.2 - 17.2	17.2	E3 107.2/17.2
17.2 - 18.2	18.2	E3 107.2/18.2
18.2 - 19.2	19.2	E3 107.2/19.2
19.2 - 20.2	20.2	E3 107.2/20.2
20.2 - 21.2	21.2	E3 107.2/21.2
21.2 - 22.7	22.7	E3 107.2/22.7

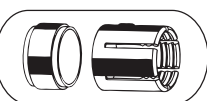
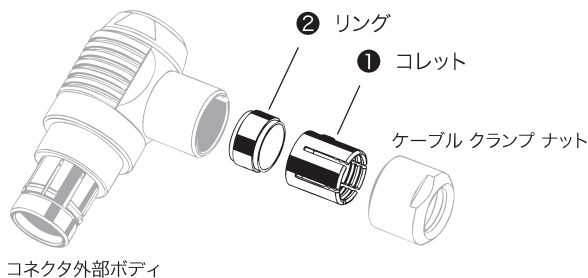
ケーブル クランプ ナット

※コネクタ購入後、径の違うケーブルを使用するとき新たに購入して下さい。

これらの内部部品はコネクタ本体を購入しますとケーブル径に合わせて付属になりますので購入の必要はありません。
コネクタを注文する際には必ずケーブル径がコレットのどのレンジになるか下表より選択して下さい。(寸法: mm)

スタンダードタイプ

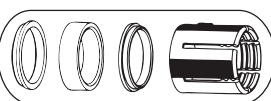
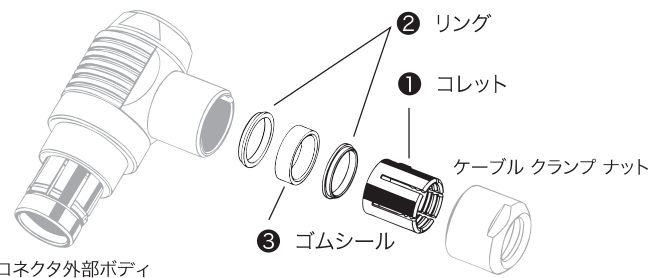
タイプ WSO



注意 コネクタを購入した場合、多極ピンと三同軸タイプの内部部品はプラスチックケースに入って別々に、その他のタイプはコネクタ本体に入って供給されます。

耐環境 防水タイプ

タイプ WSOE



注意 コネクタを購入した場合、多極ピンと三同軸タイプの内部部品はプラスチックケースに入って別々に、その他のタイプはコネクタ本体に入って供給されます。

102

使用ケーブル 外径範囲	コレット径 注文時に明記 D	※ ケーブルクランプセット 型番	
		スタンダードタイプ ①+②	耐環境防水タイプ ①+②+③
1.5 - 2.1	2.1	E3 102.12/2.1	E3 102.13/2.1
2.1 - 2.6	2.6	E3 102.12/2.6	E3 102.13/2.6
2.6 - 3.1	3.1	E3 102.12/3.1	E3 102.13/3.1
3.1 - 3.6	3.6	E3 102.12/3.6	E3 102.13/3.6
3.6 - 4.1	4.1	E3 102.12/4.1	E3 102.13/4.1
4.1 - 4.3	4.3	E3 102.12/4.3	E3 102.13/4.3
4.3 - 4.7	4.7	E3 102.12/4.7	-

104

使用ケーブル 外径範囲	コレット径 注文時に明記 D	※ ケーブルクランプセット 型番	
		スタンダードタイプ ①+②	耐環境防水タイプ ①+②+③
2.9 - 4.0	4.0	E3 104.12/4.0	E3 104.13/4.0
4.0 - 4.7	4.7	E3 104.12/4.7	E3 104.13/4.7
4.7 - 5.7	5.7	E3 104.12/5.7	E3 104.13/5.7
5.7 - 6.7	6.7	E3 104.12/6.7	E3 104.13/6.7
6.7 - 7.7	7.7	E3 104.12/7.7	E3 104.13/7.7
7.7 - 8.7	8.7	E3 104.12/8.7	E3 104.13/8.7

103

使用ケーブル 外径範囲	コレット径 注文時に明記 D	※ ケーブルクランプセット 型番	
		スタンダードタイプ ①+②	耐環境防水タイプ ①+②+③
1.7 - 2.2	2.2	E3 103.12/2.2	E3 103.13/2.2
2.2 - 2.7	2.7	E3 103.12/2.7	E3 103.13/2.7
2.7 - 3.2	3.2	E3 103.12/3.2	E3 103.13/3.2
3.2 - 3.7	3.7	E3 103.12/3.7	E3 103.13/3.7
3.7 - 4.2	4.2	E3 103.12/4.2	E3 103.13/4.2
4.2 - 4.7	4.7	E3 103.12/4.7	E3 103.13/4.7
4.7 - 5.2	5.2	E3 103.12/5.2	E3 103.13/5.2
5.2 - 5.7	5.7	E3 103.12/5.7	E3 103.13/5.7
5.7 - 6.2	6.2	E3 103.12/6.2	E3 103.13/6.2
6.2 - 6.7	6.7	E3 103.12/6.7	-

105

使用ケーブル 外径範囲	コレット径 注文時に明記 D	※ ケーブルクランプセット 型番	
		スタンダードタイプ ①+②	耐環境防水タイプ ①+②+③
3.2 - 4.2	4.2	E3 105.12/4.2	E3 105.13/4.2
4.2 - 5.2	5.2	E3 105.12/5.2	E3 105.13/5.2
5.2 - 6.2	6.2	E3 105.12/6.2	E3 105.13/6.2
6.2 - 7.2	7.2	E3 105.12/7.2	E3 105.13/7.2
7.2 - 8.2	8.2	E3 105.12/8.2	E3 105.13/8.2
8.2 - 9.2	9.2	E3 105.12/9.2	E3 105.13/9.2
9.2 - 10.0	10.0	E3 105.12/10.0	E3 105.13/10.0
10.0 - 10.7	10.7	E3 105.12/10.7	E3 105.13/10.7

注: 旧 WS/WSE シリーズが新しいデザイン WSO/WSOE に変わりました。

1031

使用ケーブル 外径範囲	コレット径 注文時に明記 D	※ ケーブルクランプセット 型番	
		スタンダードタイプ ①+②	耐環境防水タイプ ①+②+③
2.2 - 2.7	2.7	E3 1031.12/2.7	E3 1031.13/2.7
2.7 - 3.2	3.2	E3 1031.12/3.2	E3 1031.13/3.2
3.2 - 3.7	3.7	E3 1031.12/3.7	E3 1031.13/3.7
3.7 - 4.2	4.2	E3 1031.12/4.2	E3 1031.13/4.2
4.2 - 4.7	4.7	E3 1031.12/4.7	E3 1031.13/4.7
4.7 - 5.2	5.2	E3 1031.12/5.2	E3 1031.13/5.2
5.2 - 5.7	5.7	E3 1031.12/5.7	E3 1031.13/5.7
5.7 - 6.2	6.2	E3 1031.12/6.2	E3 1031.13/6.2
6.2 - 6.7	6.7	E3 1031.12/6.7	E3 1031.13/6.7
6.7 - 7.2	7.2	E3 1031.12/7.2	-

ケーブルオリエンテーション(ケーブルの向き)

オプションコード

上-12H
左-9H 右-3H

プラグを装置に取付る際にケーブルが操作等の邪魔にならない様にする為に、オプションでケーブルオリエンテーションを変更出来ます。

<型番例>
WSO104A037-130-9H.8.7

↑
ケーブルの向きが左になります

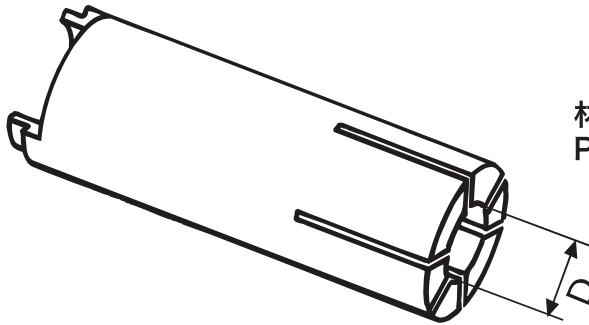
標準(オプションコードなし)

※コネクタ購入後、径の違うケーブルを使用するとき新たに購入して下さい。

高電圧用多極コネクタは通常、Polyoxymethylene(DELIRIN[®])製のロングコレットを使用します。また幾つかの同軸と高電圧タイプのピンが混合しているコネクタは、通常このタイプの絶縁コレットを使用します。下記の表でコネクタ型番に該当するものは納入時に絶縁コレットが付いています。それ以外にご必要な場合は、使用するケーブル径がコレットの内径範囲以内に合うものを下記の表より別途お選び下さい。シールドを本体に接続希望の場合は、別途内部部品を32ページ～39ページより購入して下さい。

例) 104シリーズで4極の高電圧タイププラグ、使用ケーブル径はφ5.5mm

型番:S104A062-5.7



材質：
POM (polyoxy-methylene) DELIRIN[®]

104 シリーズ

使用ケーブル 外径範囲	コレット径 注文時に明記 D	型番 絶縁コレット
2.4 - 3.4	3.4	104.1469
3.0 - 4.0	4.0	104.1280
3.6 - 4.6	4.6	104.277
4.7 - 5.7	5.7	104.1278
4.7 - 6.6	6.6	104.276
5.8 - 7.7	7.7	104.1276
6.2 - 8.1	8.1	104.1298
6.7 - 8.6	8.6	104.275

絶縁コレットを使用している104 シリーズ

多極ピン		
高電圧タイプ	高電圧コンタクト ミックスタイプ	同軸コンタクト ミックスタイプ
104A062		104A078
104Z062		104A093
104A083		

105 シリーズ

使用ケーブル 外径範囲	コレット径 注文時に明記 D	型番 絶縁コレット
2.8 - 4.2	4.2	105.1010
4.1 - 5.5	5.5	105.1356
5.1 - 6.5	6.5	105.793
6.1 - 7.5	7.5	105.921
6.6 - 8.0	8.0	105.1111
7.1 - 8.5	8.5	105.794
8.3 - 9.7	9.7	105.1124
9.1 - 10.5	10.5	105.795

絶縁コレットを使用している105 シリーズ

多極ピン		
高電圧タイプ	高電圧コンタクト ミックスタイプ	同軸コンタクト ミックス タイプ
105A039	105A020	105A074
105Z039	105A036	105Z074
105A057	105A060	105A089
105A112		105A095

106 シリーズ

使用ケーブル 外径範囲	コレット径 注文時に明記 D	型番 絶縁コレット
4.3 - 5.7	5.7	106.1279
5.3 - 6.7	6.7	106.1278
5.8 - 7.2	7.2	106.1277
7.8 - 9.2	9.2	106.249
9.8 - 11.2	11.2	106.248
11.8 - 13.2	13.2	106.247
13.8 - 15.2	15.2	106.246
14.8 - 17.2	17.2	106.245
17.1 - 18.5	18.5	106.244

絶縁コレットを使用している106 シリーズ

多極ピン		
高電圧タイプ	高電圧コンタクト ミックスタイプ	同軸コンタクト ミックスタイプ
106A013	106A014	
106Z013		

その他ご希望するケーブル径がございましたらご相談下さい。