

グラバーシリーズ(マイクロ・SMD・ミニ)

Pomona
ELECTRO-PJP

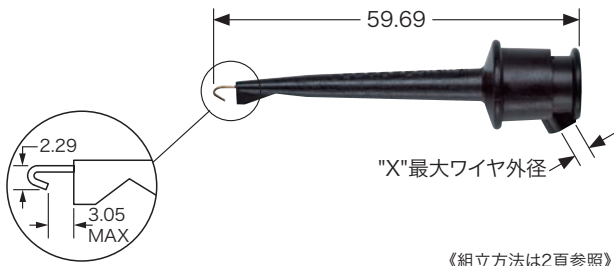
(寸法単位:mm)

Pomona

DIYミニグラバーテストクリップ

Pomona

定格:300V※、5A、<33V AC、<70V DC、最高+102°C



《組立方法は2頁参照》

標準色:-0黒、-1茶、-2赤、-3橙、
-4黄、-5緑、-6青、-7紫、
-8灰、-9白
(4555は-0黒、-2赤のみとなり
ます)

型番	"X"径
3925-色指定	2.29mm
4555-色指定	3.66mm

(販売単位:1個)

DIYミニグラバー・キット



型番	特長	販売単位
5522	キットは3925型を1色ずつ10個含む (黒、茶、赤、橙、黄、緑、青、紫、灰、白:各1個)	1袋 (10色:各1)

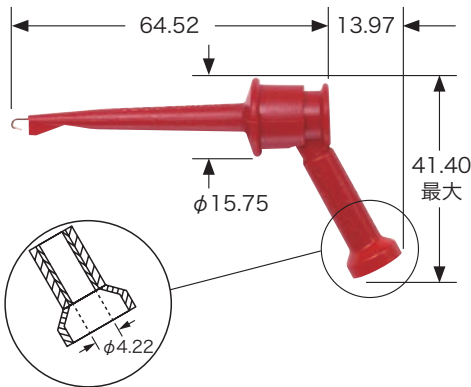
バナナジャック付ミニグラバー・テストクリップ Pomona

ピストン部にバナナジャック付。バナナプラグ付パッチコードに直接グラバー・テストクリップを接続。

片端:ミニグラバーテストクリップ

他端:バナナジャック:真鍮ニッケルメッキ

定格:300V※、5A、<33V AC、<70V DC、最高+102°C



標準色:-0黒、-2赤

型番
4723-色指定

(販売単位:1個)

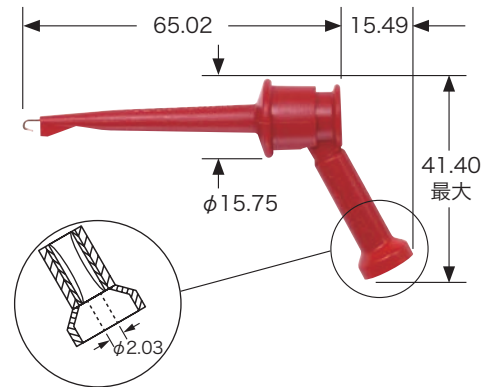
ピンジャック付ミニグラバー・テストクリップ Pomona

ピストン部にピンジャック付。ピンチップ付パッチコードに直接グラバー・テストクリップを接続するか、2.0mmチップのミニチュアテストプローブのアダプタとして使用。

片端:ミニグラバーテストクリップ

他端:ピンジャック:ベリリウム銅金メッキスプリング

定格:300V※、5A、<33V AC、<70V DC、最高+102°C



標準色:-0黒、-2赤

型番
4826-色指定

(販売単位:1個)

材質(共通/特に記載の無い限り) コンタクト:ベリリウム銅 仕上げ:金メッキ 絶縁体:ガラス封入ナイロン

※定格 この電圧は本来製品が持っている耐電圧ですが、手(身体)に触れる可能性がある場合は、安全規格IEC61010の定める測定基準の電圧値を基準にして下さい。

DIY組立用コイルワイヤー

ELECTRO-PJP



型番	導線	"縮"長さ	"伸"長さ	被覆	色
SPI-02	0.4mm ²	30cm	70cm	PVC	灰のみ
SPI-07-色指定	0.5mm ²	30cm	100cm	二重絶縁	
SPI-12-色指定	1.0mm ²	35cm	120cm		
SPIPUR-15-色指定	0.75mm ²	15cm	60cm	PUR	-0黒 ■
SPIPUR-21-色指定	0.75mm ²	52cm	120cm	(ポリウレタン樹脂)	-2赤 ■

(販売単位:1本)

■SPIPUR-15型とSPIPUR-21型はSTRONG SHAPE MEMORYです。

■販売はワイヤーのみとなりグラバーやプラグは含まれません。