

101A004シリーズ

CAMAC-50Ω

このコネクタシステムは、スイス・ジュネーブに在るCERN(ヨーロッパ原子核研究所)で承認されたコネクタシステムです。その用途は放射線計測器のみならず、コンピュータ、一般計測器、オーディオ機器等まで多岐にわたり使用されています。この101A004シリーズは102-107シリーズなどと同じ電気特性を有しており、高速、低ノイズ、信頼性などに優れた小型の同軸コネクタです。



特長

- フィッシャー社独自のセルフロック機構は、長期間の信頼性と耐久性
- 小型で軽量のため、機器などの小型化、パネル面の高密度化に適する
- 超精密コネクタでありながら、組立が簡単
- 他社のCAMACコネクタとコンパチブル
- BNCコネクタと簡単に変換可能

主な用途

- コンピュータ
- 放射線計測器(CAMACモジュール等)
- オーディオ機器
- 一般計測器

フィッシャーと他社との互換

フィッシャー社	レモ社	スーナー社
S101A004	FFA00S250	-
S101A004-2	FFS00S250	11QLA-01-2-8
K101A004	PCA00250	-
D101A004	ERA00250	22QLA-01-0-2
DK101A004	PSA00250	24QLA-01-2-11
SDL101A004	FTR00250	53QLA-01-0-1
SDT101A004	FTA00250	43QLA-01-0-1
K-K101A004	RMA00250	31QLA-01-0-1
WD101A004	RAD00250	-
DLP101A004	EPL00250	85QLA-01-0-2
DP101A004	EPA00250	82QLA-01-0-2
WS101A004	FLS00250	16QLA-01-2-1
IB3C-D101A004	ABD.00250.NTM	-
D101A004-IB11	ABA.00250.NTL	-
IB3C-S101A004	ABF.00250.CTA	-

特性仕様

電気的特性

インピーダンス	50Ω±2Ω
接触抵抗	<3mΩ
絶縁抵抗	>10 ¹² Ω
定格電流	2ADC
絶縁体耐電圧	3kVDC
定格動作電圧	500Vrms
VSWR DC~4GHz	1~1.25

材質

本体とその構成部品	真鍮 (QQ-B-626)
コンタクトーオス	真鍮 (QQ-B-626)
コンタクトーメス	燐青銅 (QQ-B-750)
アースコンタクト	燐青銅 (QQ-B-750)
絶縁体	テフロン

メッキ

本体とその構成部品	4μmニッケルメッキ
コンタクトーオス・メス	4μmニッケルメッキ の上に1.3μm金メッキ

性能限界

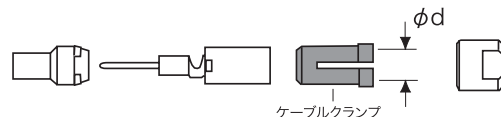
使用温度範囲	-60°C ~ +155°C
耐久性	3000回の引抜・挿入試験 後、電気的、機械的特性に 変化無し

適合ケーブル

US MIL-C-17	IEC規格 60096-2	ケーブル外径(mm)
RG174A/U	-	2.8
RG174U	50-2-1	2.5
RG188A/U	50-2-3	2.65
RG316U	50-2-2	2.45
RG196A/U	50-1-2	2.1
RG178B/U	50-1-1	1.9
RG187B/U	75-2-2	2.6
RG58C/U	50-3-1	5.0
RG58B/U	50-3-3	5.0
RG400U	-	5.0

ケーブルクランプ

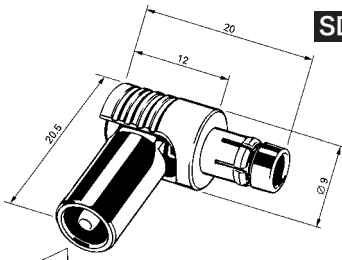
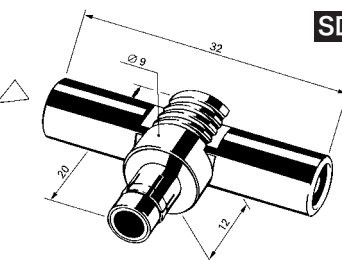
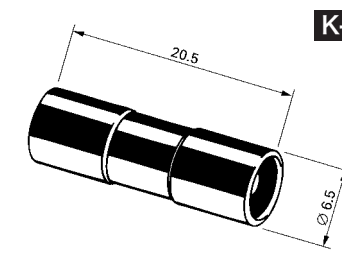
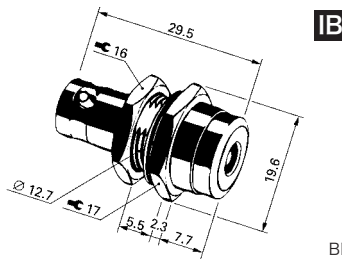
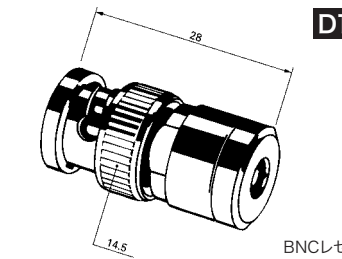
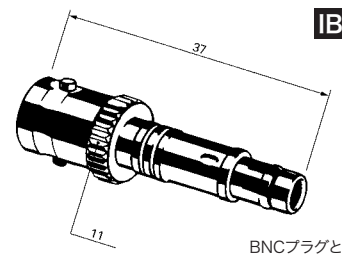
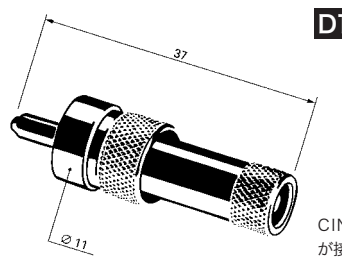
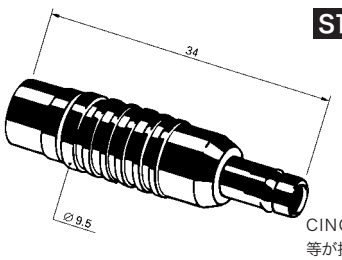
標準にはφ3(S101A004)、φ5.1(S101A004-7)のケーブルクランプが付いていますが、これ以外のサイズのケーブルを使用される場合は、下記よりケーブルに合った物をお選び下さい。



適用タイプ	クランプ型番	内径 φd(mm)	使用ケーブル外径範囲(mm)
S101A004	101.230	2.0	1.6~2.1
	101.229	2.8	2.4~2.9
	101.233(標準付属)	3.0	2.6~3.0
S101A004-7	101.472	3.2	3.0~3.3
	101.471	3.5	3.3~3.6
	101.470	3.8	3.6~3.9
	101.469	4.1	3.9~4.2
	101.289(標準付属)	5.1	4.9~5.1

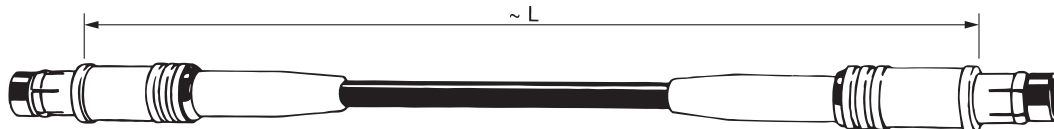
アダプタ

(寸法：mm)

 <p>SDL101A004 L型アダプタ プラグ — レセプタクル</p>	 <p>SDT101A004 T型アダプタ 1プラグ — 2レセプタクル</p>
 <p>K-K101A004 アダプタ レセプタクル — レセプタクル</p>	 <p>IB3C-D101A004 パネル取付型アダプタ BNCレセプタクル(50Ω) — 101レセプタクル</p> <p>BNCプラグとプラグS101A004が接続できます。</p>
 <p>D101A004-IB11 アダプタ BNCプラグ(50Ω) — 101レセプタクル</p> <p>BNCレセプタクルとプラグS101A004が接続できます。</p>	 <p>IB3C-S101A004 アダプタ BNCレセプタクル(50Ω) — 101プラグ</p> <p>BNCプラグとレセプタクルD/K101A004等が接続できます。</p>
 <p>D101A004-CINCH アダプタ CINCH(RCA)プラグ — 101レセプタクル</p> <p>CINCH(RCA)レセプタクルとプラグS101A004が接続できます。</p>	 <p>S101A004-CINCH-1 アダプタ CINCH(RCA)レセプタクル — 101プラグ</p> <p>CINCH(RCA)プラグとレセプタクルD/K101A004等が接続できます。</p>

ディレーライン

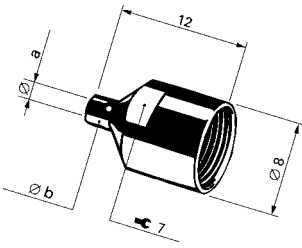
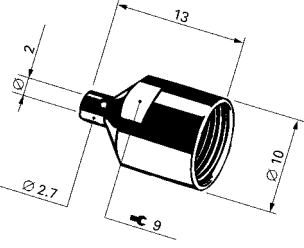
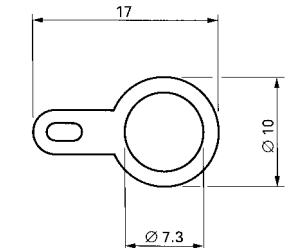
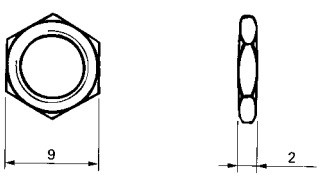
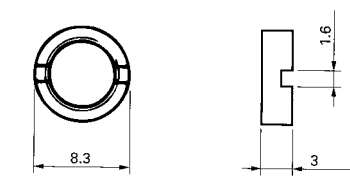
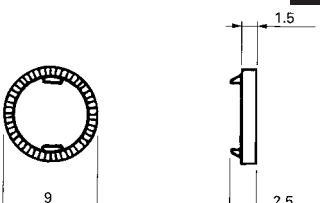
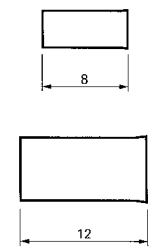
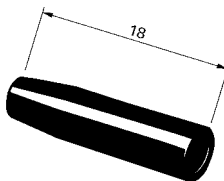
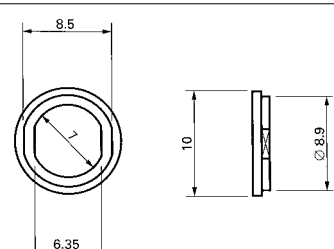
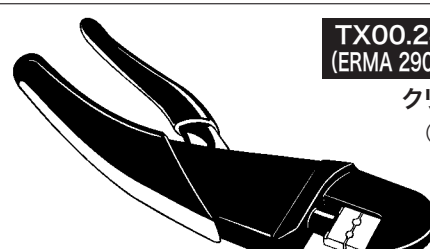
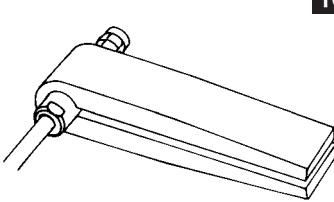
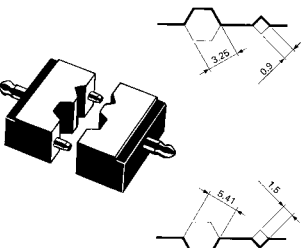
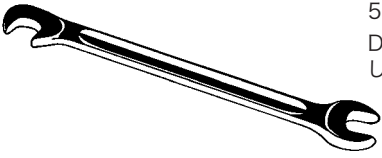
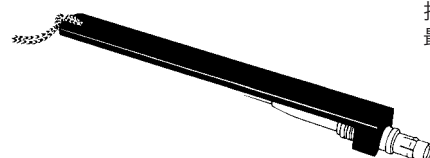
(両端にS101A004プラグが接続されたケーブル)



- 長さによる遅延時間
1m : 5.06ns
- 使用ケーブル
RG174
RG58
- カスタムディレーライン
必要なケーブル長に作成致します。

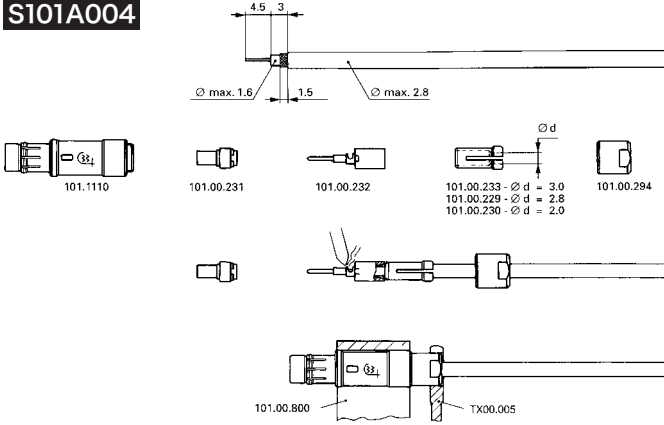
遅延時間 ns	L (mm)	型番	
		使用ケーブル RG174	使用ケーブル RG58
0.5	99	VL101A004-1/0.5ns	-
1	197.6	VL101A004-1/1ns	VL101A004-3/1ns
2	395	VL101A004-1/2ns	VL101A004-3/2ns
3	593	VL101A004-1/3ns	VL101A004-3/3ns
4	790.5	VL101A004-1/4ns	VL101A004-3/4ns
5	988	VL101A004-1/5ns	VL101A004-3/5ns
6	1185	VL101A004-1/6ns	VL101A004-3/6ns
7	1383	VL101A004-1/7ns	VL101A004-3/7ns
8	1581	VL101A004-1/8ns	VL101A004-3/8ns
9	1779	VL101A004-1/9ns	VL101A004-3/9ns
10	1976	VL101A004-1/10ns	VL101A004-3/10ns
11	2174	VL101A004-1/11ns	VL101A004-3/11ns
12	2372	VL101A004-1/12ns	VL101A004-3/12ns
13	2569	VL101A004-1/13ns	VL101A004-3/13ns
14	2767	VL101A004-1/14ns	VL101A004-3/14ns
15	2964	VL101A004-1/15ns	VL101A004-3/15ns
16	3162	VL101A004-1/16ns	VL101A004-3/16ns
32	6324	VL101A004-1/32ns	VL101A004-3/32ns
64	12648	VL101A004-1/64ns	VL101A004-3/64ns
128	25296	VL101A004-1/128ns	VL101A004-3/128ns
152	30040	VL101A004-1/152ns	VL101A004-3/152ns
354	69960	VL101A004-1/354ns	VL101A004-3/354ns

(寸法 : mm)

 <p>101.315 a=2, b=2.7 RFスクリーンキャップ ノイズや利得の減少を防ぐため、D,DEU,SF101A004にネジ止めされ外部導体を半田付します。</p> <p>101.317 a=3.3, b=4 RG58ケーブル用 材質: CuZn39Pb3+Ni/Au</p>	 <p>101.340 RFスクリーンキャップ ノイズや利得の減少を防ぐため、DEE101A004にネジ止めされ外部導体を半田付します。 材質: CuZn39Pb3+Ni/Au</p>																
 <p>101.390 アースワッシャー D,DEU,DK,SF,WD,WDE101A004に使用されます。 材質: CuZn39Pb2+Ni</p>	 <p>101.395 六角ナット M7 x 0.5 材質: CuZn39Pb3+3μm Ni</p>																
 <p>101.380 溝付丸型ナット M7 x 0.5 材質: 銅合金</p>	 <p>101.313 ロックワッシャー 材質: CuZn39Pb3+3μm Ni</p>																
 <p>101.280 クリンプ用フェルール ケーブル外径: 3.0mm max.</p> <p>101.273 クリンプ用フェルール ケーブル外径: 5.1mm max.</p>	 <p>クリンプコネクタ用ベンドリリーフ ケーブル外径: 3.0mm max.</p> <table border="1"> <thead> <tr> <th>型番</th> <th>色</th> </tr> </thead> <tbody> <tr> <td>101.842</td> <td>青</td> </tr> <tr> <td>101.843</td> <td>灰</td> </tr> <tr> <td>101.844</td> <td>茶</td> </tr> <tr> <td>101.846</td> <td>白</td> </tr> <tr> <td>101.847</td> <td>黒</td> </tr> <tr> <td>101.848</td> <td>赤</td> </tr> <tr> <td>101.849</td> <td>黄</td> </tr> </tbody> </table> <p>材質: TPE (Thermoplastic Elastomer)</p>	型番	色	101.842	青	101.843	灰	101.844	茶	101.846	白	101.847	黒	101.848	赤	101.849	黄
型番	色																
101.842	青																
101.843	灰																
101.844	茶																
101.846	白																
101.847	黒																
101.848	赤																
101.849	黄																
 <p>カラー絶縁ワッシャー D,DK,SF,WDに使用されます。 材質: ABS</p> <table border="1"> <thead> <tr> <th>型番</th> <th>色</th> </tr> </thead> <tbody> <tr> <td>101.381</td> <td>白</td> </tr> <tr> <td>101.382</td> <td>赤</td> </tr> <tr> <td>101.383</td> <td>黒</td> </tr> </tbody> </table>	型番	色	101.381	白	101.382	赤	101.383	黒	 <p>TX00.241 (旧型番101.00.1210) ERMA 29020 クリンプツール (ダイスは付いていません)</p>								
型番	色																
101.381	白																
101.382	赤																
101.383	黒																
 <p>101.00.800 コネクタ保持工具 S101A004を組み立てる際にコネクタ本体を保持するグリップです。</p>	 <p>TX00.250 (旧型番101.00.1211) クリンプダイス S, K, DK101A004-2及びWS101A004に適合</p> <p>TX00.251 (旧型番101.00.1216) クリンプダイス S,K,DK101A004-3(RG58)に適合</p>																
 <p>TX00.005 (旧型番101.00.801) 組み立て用薄型スパナ 5mmの両エンドオープンS, K, DK101A004の組み立てに使用します。</p>	 <p>101.00.802 コネクタ挿抜治具 指の届きにくい所の挿抜に最適です。</p>																

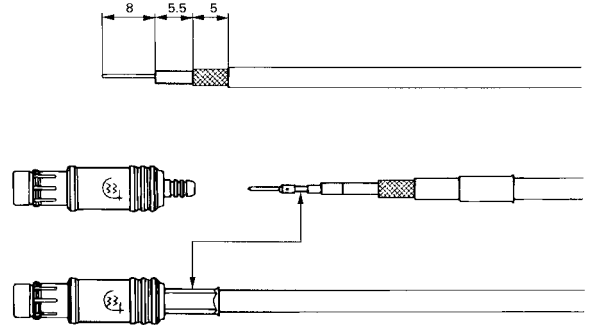
(寸法 : mm)

S101A004

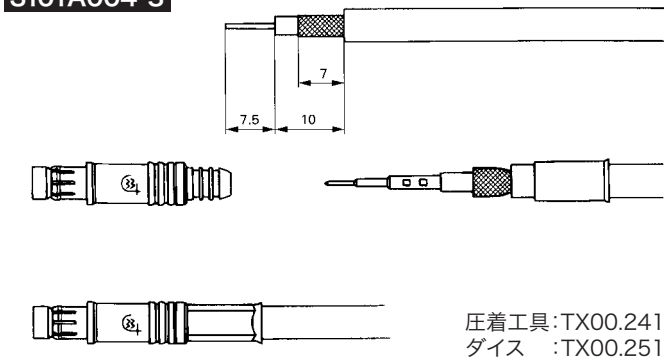


S101A004-2

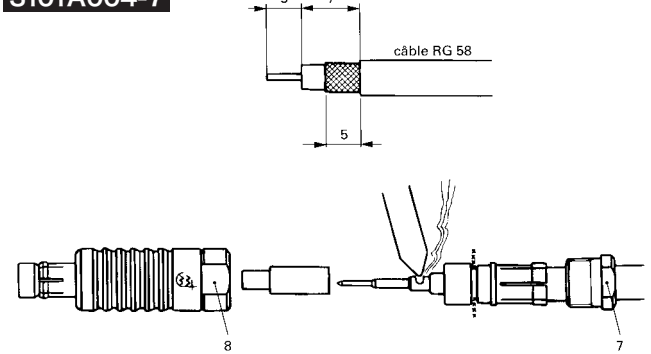
圧着工具: TX00.241
ダイス : TX00.250



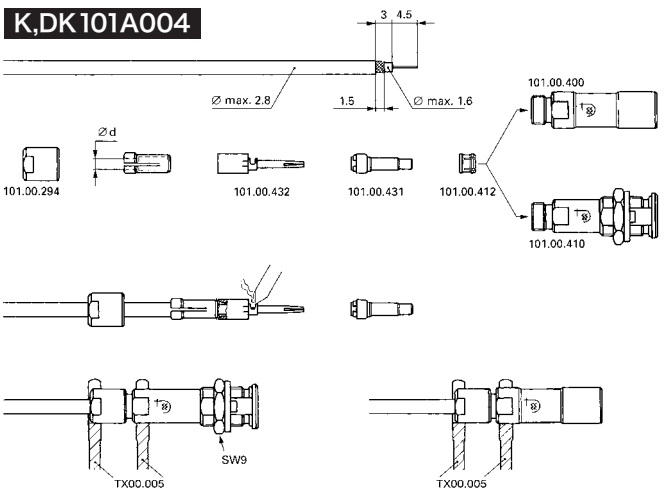
S101A004-3



S101A004-7

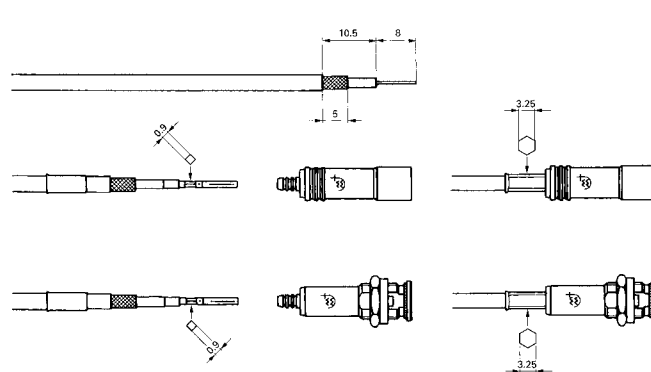


K,DK101A004



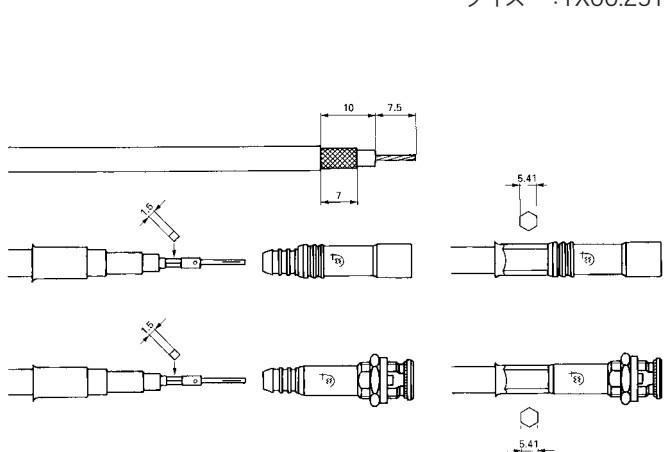
K,DK101A004-2

圧着工具: TX00.241
ダイス : TX00.250



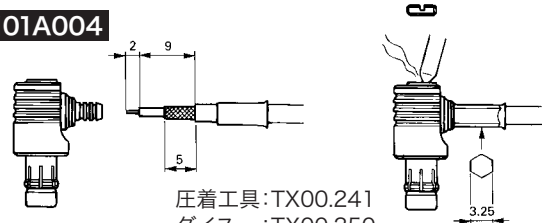
K,DK101A004-3

圧着工具: TX00.241
ダイス : TX00.251



WS101A004

圧着工具: TX00.241
ダイス : TX00.250



パネル取付穴開け寸法

D,DK,SF,WD101A004
DK101A004-2
DK101A004-3

