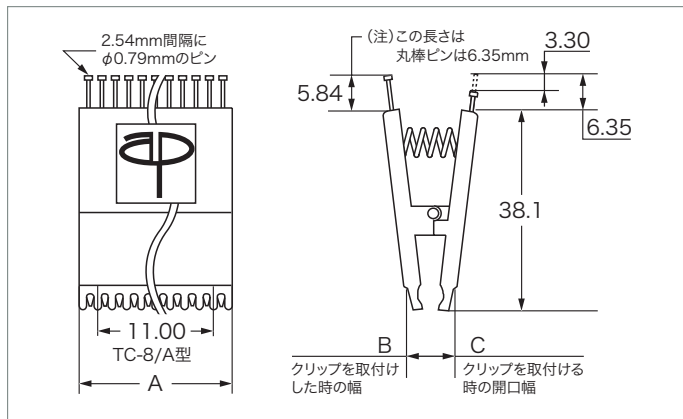


DIP ICテストクリップ スタンダードタイプ

AP

(寸法単位:mm)



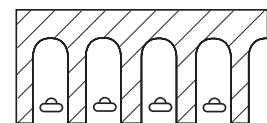
1964年に初めて開発し、市場に販売し、それ以来今日までDIPテストクリップの王座を守り続けるその理由は

- 取付け易さ**
高密度なプリント基板に薄いくわえ口。リード線の隣接部分の間隔が2.54mmピッチのICにだけ適合
- 確かな接触と保持**
くわえ口の設計がオープン式になっているのでDIPリードにプローブでアクセス可能
- 手を使わずに検出出来る**
“釘頭状”になったピンなのでプローブやテストリードが滑り落ちない(改良型)
- 極めて使い易い**
段違いにピンが配列されているのでプローブを上列の長いピンに引っ掛けても、下列の短いピンの邪魔にならない
- 完全な押さえ付け**
強力な金属スプリングでガッチリと接触圧を保ち、プローブの重さで検査中のDIPからテストクリップが外れない
- 高信頼性**
抜群の信頼性を誇る、コンタクトのごすり付け方式。“アヒルの嘴”状のコンタクトは平なので、狭いDIPのピンから滑り外れる事もない。ボディには静電防止プラスチック材を使用し、より安全

- 安全性を重視**
ピンのショートの可能性を回避する為にDIP間にコンタクトが櫛状に挿入されているからショートの手配はない
- 頑丈な構造**
長期間の使用に耐えるように鋼製のピボットピンをクリップ本体の関節部に使用
- 豊富な商品群**
8ピンから64ピンまでのあらゆるDIPサイズのICがテスト出来るように102種類用意され、用途に合わせて“釘頭状”の改良型と“丸棒ピン”の一般型から選択

上部から見た図

DIPのピン間に“コンタクトが櫛状に”配列されているのでショートがない。



仕様
ボディ: ガラス繊維入り(30%)静電防止プラスチック材(UL94V-0)、黒色、誘電強度-20KV/mm、表面抵抗- $10^6\Omega/cm^2$
コンタクト材: 合金(CuNi18Zn20)メッキ無し、又は金メッキ $0.25\mu m$ 付
温度範囲: $-55^{\circ}C \sim +165^{\circ}C$ 相対湿度: 80%以下
最大電流/最大電圧: 2A/250V テスト電圧: コンタクトとコンタクト間=1000V、コンタクトとアース間=1500V

釘頭ピン		丸棒ピン		ピン数*	適合デバイス幅 (mm/mil)	寸法 (mm) 誤差: ± 0.05		
型番	型番	型番	型番			A	B	C
CuNi	金メッキ	CuNi	金メッキ					
TC8/A	TC8G/A	LTC8/A	LTC8G/A	8	7.62 / 300	16.1	12.2	13.3
TC14/A	TC14G/A	LTC14/A	LTC14G/A	14	7.62 / 300	18.6	12.2	13.0
TC16/A	TC16G/A	LTC16/A	LTC16G/A	16	7.62 / 300	21.1	12.2	13.0
TC16LSI/A	TC16LSIG/A	LTC16LSI/A	LTC16LSIG/A	16	15.24 / 600	21.1	19.3	20.6
TC18/A	TC18G/A	LTC18/A	LTC18G/A	18	7.62 / 300	23.7	12.2	13.0
TC20/A	TC20G/A	LTC20/A	LTC20G/A	20	7.62 / 300	26.2	12.2	13.0
TC22S/A	TC22SG/A	LTC22S/A	LTC22SG/A	22	7.62 / 300	28.8	12.2	13.0
TC22/A	TC22G/A	LTC22/A	LTC22G/A	22	15.24 / 600	28.8	19.3	20.6
TC24S/A	TC24SG/A	LTC24S/A	LTC24SG/A	24	7.62 / 300	31.3	12.2	13.0
TC24/A	TC24G/A	LTC24/A	LTC24G/A	24	15.24 / 600	31.3	19.3	20.6
TC28S/A	TC28SG/A	LTC28S/A	LTC28SG/A	28	7.62 / 300	36.4	12.2	13.0
TC28/A	TC28G/A	LTC28/A	LTC28G/A	28	15.24 / 600	36.4	19.3	20.6
TC32/A	TC32G/A	LTC32/A	LTC32G/A	32	15.24 / 600	41.5	19.3	20.6
TC36/A	TC36G/A	LTC36/A	LTC36G/A	36	15.24 / 600	46.5	19.3	20.6
TC40/A	TC40G/A	LTC40/A	LTC40G/A	40	15.24 / 600	51.6	19.3	20.6
TC48/A	TC48G/A	LTC48/A	LTC48G/A	48	15.24 / 600	61.8	19.3	20.6
TC64/A	TC64G/A	LTC64/A	LTC64G/A	64	22.86 / 900	82.1	26.7	27.4

*○印数字のピン数はスキニータイプです。ご注文の時には型番にご注意下さい。

(販売単位: 1個)