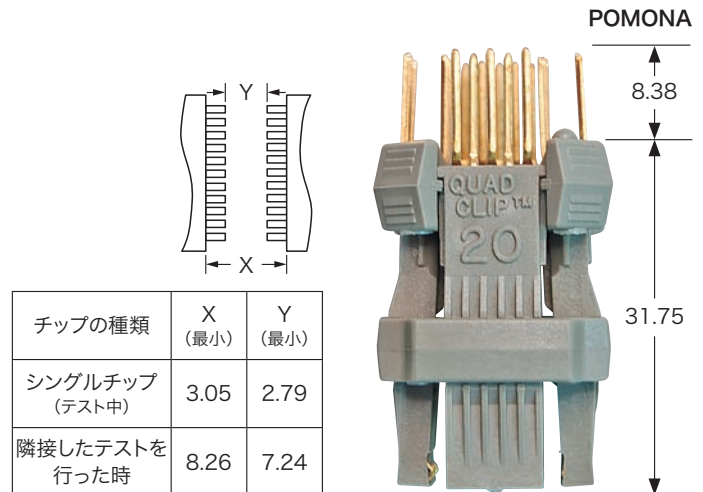


QUAD CLIP™ テストクリップ

●“J”リード付PLCCパッケージのテスト用に設計され、脱着がしやすく、しっかりと固定できるスナプリング方式を採用。

型番	ピン数	リードパターン	ピッチ	ボディ寸法
5279	20	5×5	1.27	9.14×9.14
5280	28	7×7	1.27	11.68×11.68
5733	32	7×9	1.27	11.68×14.22
5281	44	11×11	1.27	16.00×16.00
5312	52	13×13	1.27	19.05×19.05
5401	68	17×17	1.27	24.13×24.13
5402	84	21×21	1.27	29.21×29.21

キット型番	内容
5515A	上記7種類 各1 ケース入り



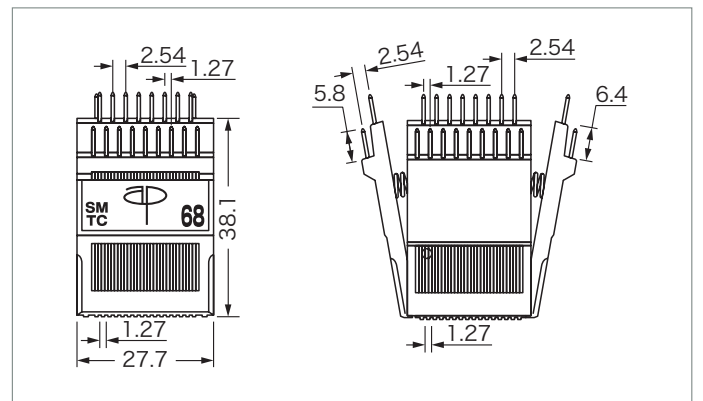
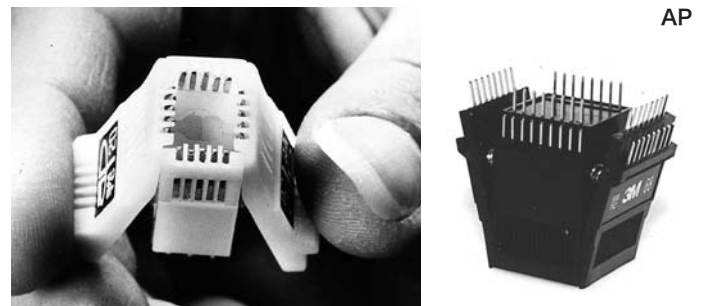
仕様 本体:ガラス封入ナイロン製、灰色(+102°C最大) 上部コンタクト:0.635mm平方ピン、燐青銅、金メッキ 下部コンタクト:ペリリウム銅、金メッキ

PLCC ICテストクリップ

バネ力でしっかりとICリードをくわえ、脱着が簡単。

- くわえ口は4方向同時に開き、PLCC IC に簡単に、且つ確実にセット出来ます。
- くわえ口の厚みは薄く設計され、ICとICの間隔が2.54mmあれば使用出来ます。
- 上部に出ている測定用ピンは、列2.54mm間隔で、互い違いに2列になっています。ピンサイズは0.635mm角ピンを使用しています。

型番	ピン数	コンタクト材質・仕上げ
SMTC-20	20	銅合金CA764
SMTC-20G	20	上記材質に金メッキ
SMTC-28	28	銅合金CA764
SMTC-28G	28	上記材質に金メッキ
SMTC-44	44	銅合金CA764
SMTC-44G	44	上記材質に金メッキ
SMTC-52	52	銅合金CA764
SMTC-52G	52	上記材質に金メッキ
SMTC-68	68	銅合金CA764
SMTC-68G	68	上記材質に金メッキ
SMTC-84	84	銅合金CA764
SMTC-84G	84	上記材質に金メッキ



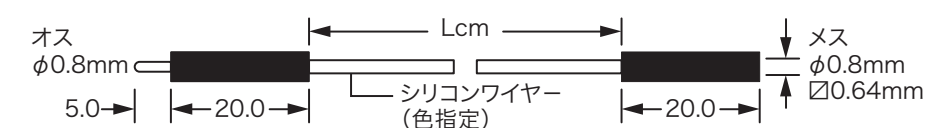
ジャンパーケーブル

ロジックアナライザ等、測定器に接続の場合はEPJのジャンパーケーブルをご使用下さい。(EPJジャンパーは10頁又は153頁を参照)

ELECTRO-PJP

タイプ	型番	L (cm)
φ0.8	209078-M-F-10-色指定	10
オス-メス	209078-M-F-20-色指定	20

(販売単位:1本)



タイプ	型番	L (cm)
φ0.8	209078-F-F-10-色指定	10
メス-メス	209078-F-F-20-色指定	20

(販売単位:1本)



仕様 ワイヤ:7×0.20=0.22 mm²、絶縁材:シリコン、ワイヤー外径: φ1.4mm ソケットピン:真鍮、ニッケル/金メッキ
オスピン:φ0.8mm、燐青銅、ニッケル/金メッキ 最大電流:2A 標準色:-0黒、-2赤、-4黄、-5緑、-6青、-9白 (型番の最後に色指定して下さい)