

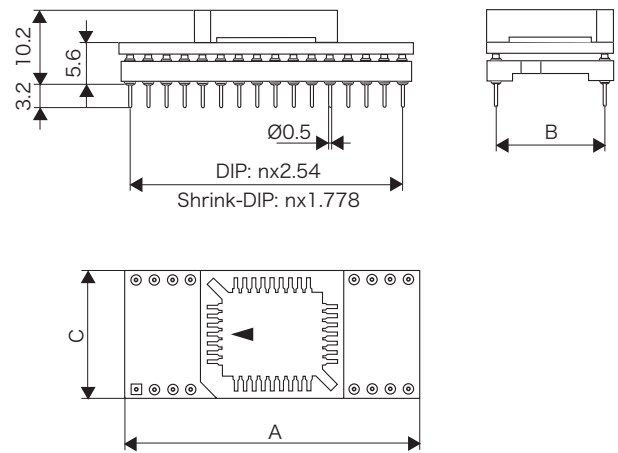
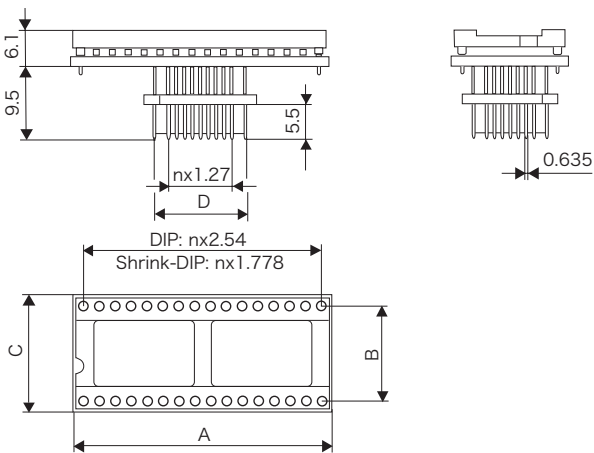
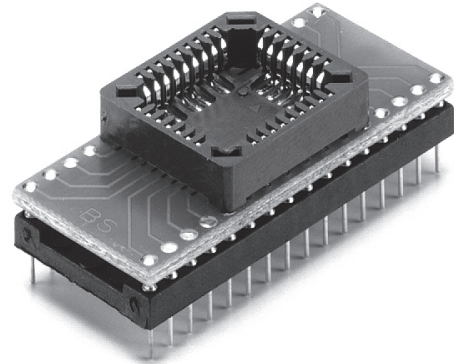
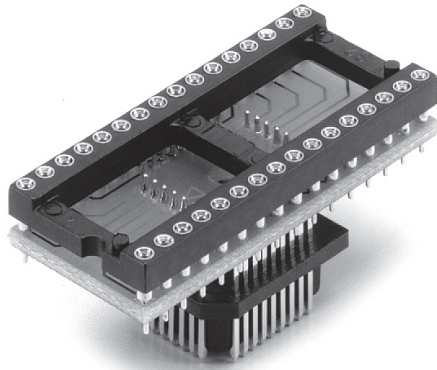
(寸法単位: mm)

DIP ⇒ PLCC変換ソケット

シュリンクDIP ⇒ PLCC変換ソケット

PLCC ⇒ DIP

PLCC ⇒ シュリンクDIP



- 変換ソケットはテスト目的やDIPパッケージのチップをPLCCに挿入する時に使用
- PLCCパッケージのチップはDIPパッケージのチップの接点数よりも多い場合があるので、ノーコンタクト(無接続)ピンに関しては、下記の型番表をご参照下さい

- 変換ソケットはPLCCチップをDIPソケットに挿入する時に使用、必要に応じて挿入又はハンダ付が出来る
- PLCCパッケージのチップはDIPパッケージのチップ接点数よりも多い場合があるので、ノー・コンタクト(無接続)に関しては下記の型番表を参照
- ROMライターアダプタやICE用アダプタとしても使用出来ます

仕様 DIPソケットのコンタクト(クリップ): BeCu材、金メッキ
 PLCCソケットのコンタクト: 真鍮材、熱伸張処理、金メッキ
 プリント基板: エポキシガラス材銅張積層板(UL94V-0)
 インシュレーター: ガラス繊維入りポリエステル(UL94V-0)

仕様 PLCCソケットのコンタクト: 燐青銅材、錫メッキ
 DIPソケットのコンタクト: 真鍮材、熱伸張処理、錫メッキ
 プリント基板: エポキシガラス材銅張積層板(UL94V-0)
 PLCCインシュレーター(絶縁体): ガラス繊維入りポリエステルサルホン材(UL94V-0)

型番	変換ソケット	ノーコンタクトピン	A	B	C	D
TCA6600	DIP320-PLCC20	—	25.4	7.62	15.8	9.8
TCA5318	DIP624-PLCC28	1,8,15,22	30.5	15.24	17.8	12.3
TCA5319	DIP624-PLCC28	1,11,15,19	30.5	15.24	17.8	12.3
TCA5317	DIP628-PLCC28	—	35.6	15.24	17.8	12.3
TCA5333	DIP628-PLCC32	1,9,17,25	35.6	15.24	17.8	14.9
TCA5334	DIP628-PLCC32	1,12,17,26	35.3	15.24	17.6	12.3
TCA5309	DIP632-PLCC32	—	40.7	15.24	17.8	12.3
TCA5303	DIP640-PLCC44	1,12,23,34	50.8	15.24	22.9	17.4
TCA5308	DIP640-PLCC44	1,13,23,33	50.8	15.24	22.9	17.4
TCA5301	DIP964-PLCC68	1,18,35,52	81.3	22.86	31.8	25.0
TCA5738	Shrink DIP664-PLCC68	1,18,35,52	81.3	22.86	31.8	25.0
TCA5304	Shrink DIP764-PLCC68	1,18,35,52	81.3	19.05	31.8	25.0

型番	変換ソケット	ノーコンタクトピン	A	B	C
TCA5338	PLCC20 - DIP320	—	25.4	7.62	15.8
TCA5330	PLCC28 - DIP624	1,8,15,22	30.5	15.24	17.8
TCA5331	PLCC28 - DIP624	1,11,15,19	30.5	15.24	17.8
TCA5324	PLCC28 - DIP628	—	35.6	15.24	17.8
TCA5335	PLCC32 - DIP628	1,9,17,25	35.6	15.24	17.8
TCA5336	PLCC32 - DIP628	1,12,17,26	35.6	15.24	18.5
TCA6602	PLCC32 - DIP332	—	40.7	7.62	17.8
TCA6601	PLCC32 - DIP432	—	40.7	10.16	17.8
TCA5326	PLCC32 - DIP632	—	40.7	15.24	17.8
TCA5329	PLCC44 - DIP640	1,12,23,34	50.8	15.24	22.9
TCA5321	PLCC44 - DIP640	1,13,23,33	50.8	15.24	22.9
TCA5224	PLCC44-DIP444	—	55.9	10.16	22.9
TCA5225	PLCC44-DIP644	—	55.9	15.24	22.9
TCA5328	PLCC68 - DIP964	1,18,35,52	81.3	22.86	31.8