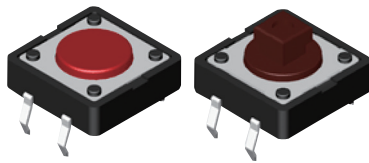


(寸法単位:mm)



DTS-21R

DTS-24N

- 標準タイプ、スルーホールタイプ
- 6.2mm角のタクトイルスイッチ
- スナップインタイプ
- スルーホール
- キャップのオプション

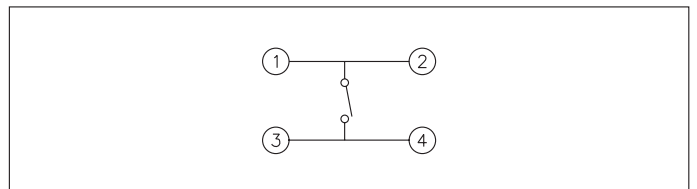
RoHS
対応

■仕様

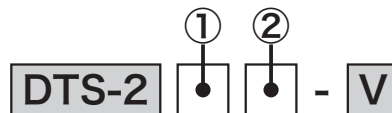
コンタクト定格	50mA、12VDC
接触抵抗	100mΩ 最大
絶縁抵抗	100MΩ min、500VDC
絶縁耐力	250VAC/1min.
操作力	130±50gf、黒
	160±50gf、茶
	260±50gf、赤
	320±80gf、サーモン色
	520±130gf、黄
ストローク	0.35mm
機械的寿命	100,000回(520, 320, 260gfタイプ)
	200,000回(160, 100, 70gfタイプ)
動作温度	-25℃~+70℃
保管温度	-30℃~+80℃

※鉛フリーハンダに対応しています。

■回路図



型番構成



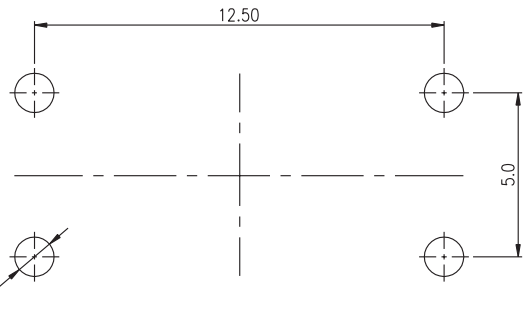
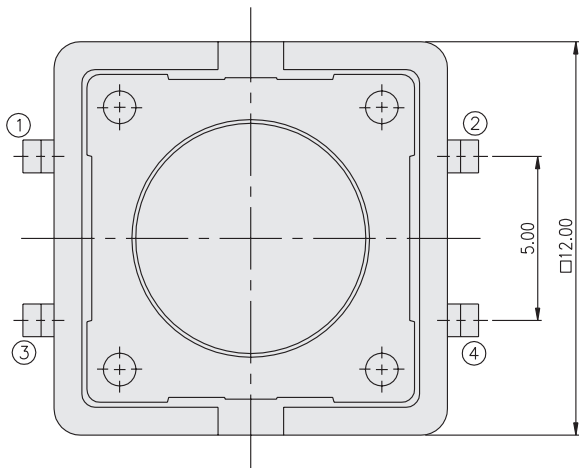
① 高さ

1	4.30mm
3	7.40mm
4	7.30mm(SQ.)×3.80mm
5	8.50mm

② 操作力

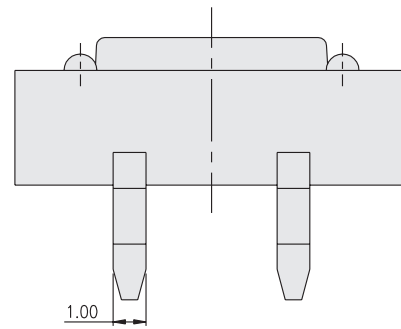
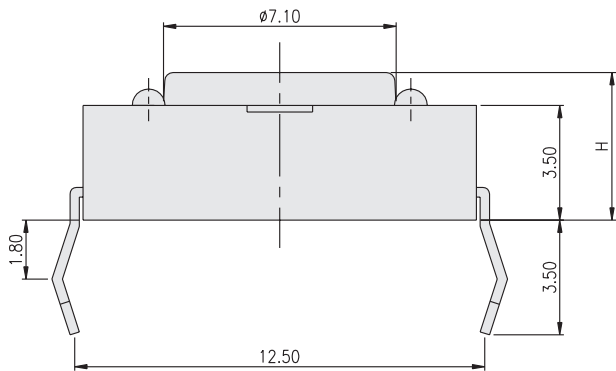
K	黒、130gf
N	茶、160gf
R	赤、260gf
S	サーモン色、320gf
Y	黄、520gf

DTS-2

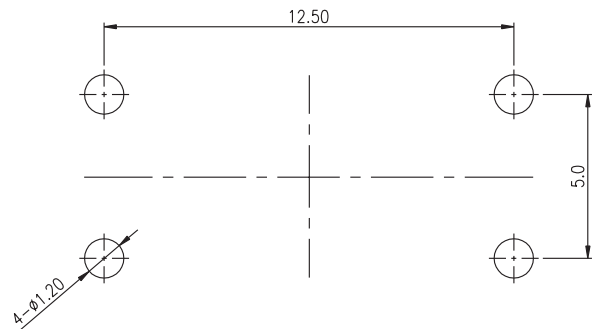
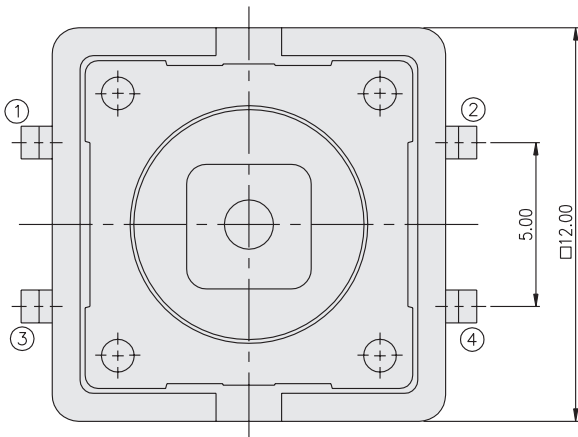


PART NO.	H
DTS-21	4.30
DTS-23	7.40
DTS-25	8.50

P.C.B. LAYOUT



DTS-24



P.C.B. LAYOUT

