

# フィッシャー ディスプレイザブル シリーズ



日本正規販売代理店

株式会社 **常盤商行**

<http://www.k-tokiwa.co.jp>

CAT.NO.FSDP1701WEB1

# ハイパフォーマンス仕様に フィッシャーコネクタ

Fischer Connectors S.Aは、1954年に高真空仕様コネクタの開発と共に設立され、スイスの誇る精密技術を生かした小型で信頼の高い丸形コネクタの設計、製造を行い、全世界に供給しております。様々なアプリケーションに対応出来る製品群は、ユーザーの要求に応えるべく日々研究を行い、品質保証規格のISO9001:2008と環境管理システムのISO14001:2004を取得し、より品質の高い信頼の有るコネクタの設計製造を行っております。

**ISO 9001**

**ISO 13485**

**ISO 14001**

**ROHS**  
compliant

**REACH**



## FISCHER COREシリーズ

あらゆるサイズ、あらゆるピン構成、  
あらゆるアプリケーションに



## FISCHER ULTIMATE™シリーズ

頑丈、小型、軽量



## FISCHER FIBEROPTICシリーズ

堅牢、優れた光学性能、クリーニングが容易



## FISCHER MINIMAX™シリーズ

高密度、信号と電源、小型化



# COREシリーズ DISPOSABLEの特長

Fischer Connectors社のディスポーザブルシリーズは医療機器向けなどのごく限られた回数のみ使用される目的で作られたものです。このコネクタはコスト的に使い捨てが可能でありながら、品質にも妥協がありません。

ディスポーザブル用途に求められる価格競争力とパフォーマンスに確実に適合した製品です。ハンドピースに取り付けたり、ケーブルにオーバーモールドしたり、カテーテルや手術器具など様々なアプリケーションに適合した構成に対応可能です。

## ■信頼性

- 医療機器用途に適合したソリューション
- 完全絶縁された本体
- 消毒可能 (EtO、ガンマ線)

## ■使い勝手

- カラーコーディング
- 優れたタクトイル感
- クリック感で接続の確認
- 簡単なアセンブリ、またはケーブルアセンブリの供給

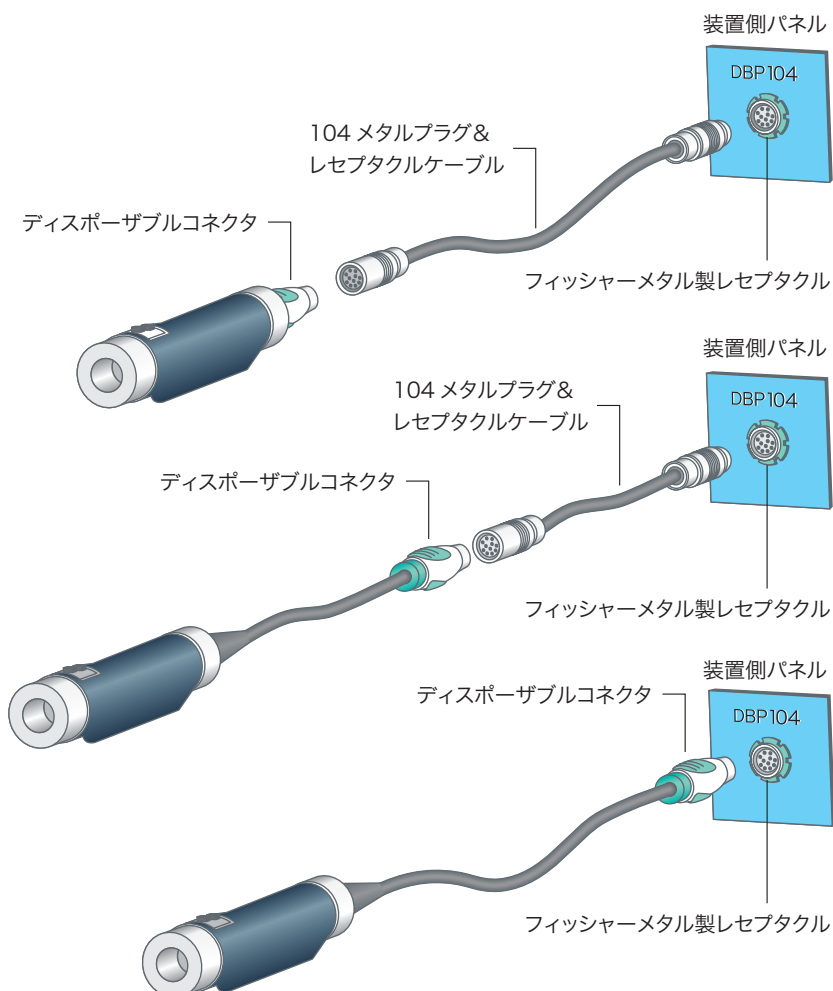
## ■モジュール性

- 1ピースまたは2ピース構造
- 電子機器の組み込みが可能
- スタンプコンタクト、切削コンタクト対応
- フィッシャーの金属コネクタ104シリーズと嵌合可能

## ■ポータブル

- 軽量
- あらゆる器具に使用できるポータビリティ
- 耐衝撃性にも優れます

## ■ディスポーザブルコネクタの使用イメージ



ディスポーザブルコネクタの内部にはユーザー側で付加機能を取り付けられるスペースがあります。このスペースにRFIDタグ等を組み込むことで部品の管理や操作の安全性を高める事ができます。



■これら仕様及び寸法は品質改善の為、予告無く変更になる場合があります。

# プラグ(2ピースシェル)

寸法単位:mm



白



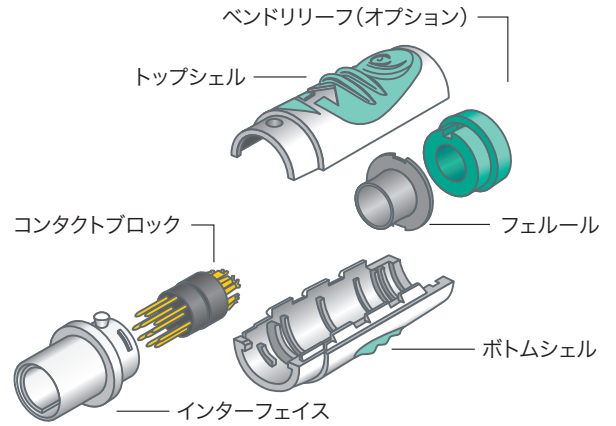
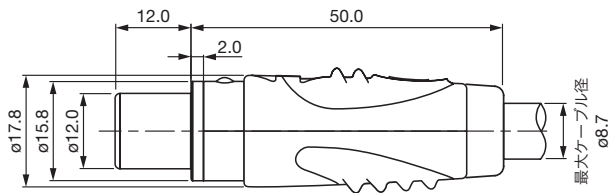
青



紫



ターコイズ

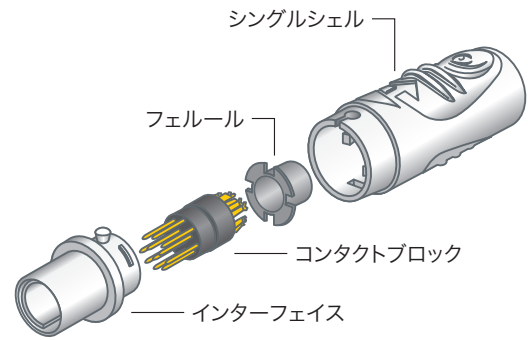
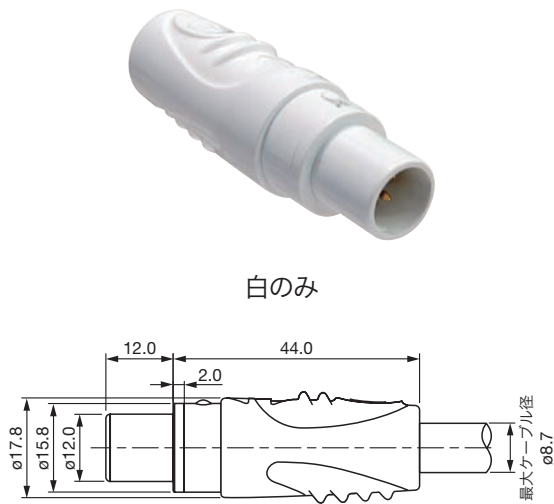


部品	型番	注意
インターフェイス	U1 504-A	白
トップシェル	U31 504-B01	白トップシェル
	U31 504-A03	白トップシェル+青ソフトタッチ
	U31 504-A04	白トップシェル+紫ソフトタッチ
	U31 504-A09	白トップシェル+ターコイズソフトタッチ
ボトムシェル	U32 504-B01	白ボトムシェル
	U32 504-A03	白ボトムシェル+青ソフトタッチ
	U32 504-A04	白ボトムシェル+紫ソフトタッチ
	U32 504-A09	白ボトムシェル+ターコイズソフトタッチ
フェールール	U33 504/5.0	フェールール径φ5.0mm
バンドリリーフ	U34 504-A03	青
	U34 504-A04	紫
	U34 504-A09	ターコイズ

■これら仕様及び寸法は品質改善の為、予告無く変更になる場合があります。

# プラグ(1ピースシェル)

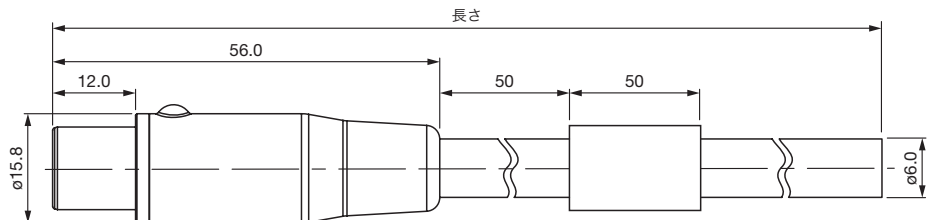
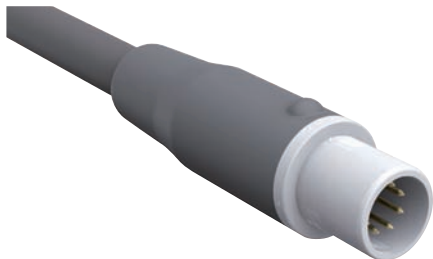
寸法単位:mm



部品	型番	注意
インターフェイス	U1 504-A	白
シングルシェル	U41 504-A	1ピースシェル、白のみ
フェルール	U42 504/5.0	フェルール径φ5.0mm

# ケーブル付

寸法単位:mm



型番	長さ*
CA_S_8XLV_SI504 1.0m	1000mm
CA_S_8XLV_SI504 2.0m	2000mm
CA_S_8XLV_SI504 5.0m	5000mm

※ケーブル長の公差はIPC-WHMA-A-620に準拠。

# コンタクト配列

寸法単位:mm

## 1ピース、2ピース

型番	ピンレイアウト	コンタクト構成	絶縁材質	コンタクト径φ [mm]	ワイヤサイズ	試験電圧[kV] (接続状態で)				最大定格電流 [A] 10°Cで	コンタクトブロックインシュレータ	スタンプコンタクト		
						AC rms		DC				部品型番	部品型番	
						本体	コンタクト	本体	コンタクト				リールサイズ (pcs.)	
						コンタクト	コンタクト	コンタクト	コンタクト				1'000	10'000
A 065		6	PBT	0.9	AWG20 ~ AWG24	1.7	2.0	2.4	2.6	—	E21 504 A065-S			
A 066		8	PBT	0.9	AWG20 ~ AWG24	1.5	1.6	2.2	2.7	3.0	E21 504 A066-S	RMS1/0.9:1K	RMS10/0.9:10K	
A 056		11	PBT	0.9	AWG20 ~ AWG24	1.4	1.5	2.1	2.2	—	E21 504 A056-S			
A 086		16	PBT	0.7	AWG26 ~ AWG30	0.8	1.5	1.3	2.1	1.7	E21 504 A086-S			
A 092		19	PBT	0.7	AWG26 ~ AWG30	0.8	1.2	1.2	1.8	—	E21 504 A092-S			

## ケーブル付

型番	ピンレイアウト	コンタクト構成	絶縁材質	コンタクト径φ [mm]	ワイヤサイズ	試験電圧[kV] (接続状態で)				最大定格電流 [A] 10°Cで	型番
						AC rms		DC			
						本体	コンタクト	本体	コンタクト		
						コンタクト	コンタクト	コンタクト	コンタクト		
A 066 <sup>※</sup>		8	ABS	0.9	AWG24	1.5	1.5	2.5	2.5	1.9	CA_S_8XLV_SI504 1.0m CA_S_8XLV_SI504 2.0m CA_S_8XLV_SI504 5.0m

※ このシリーズは8ピンが標準です。16ピンは特注で対応しています。

■これら仕様及び寸法は品質改善の為、予告無く変更になる場合があります。



# 仕様

## 1ピース、2ピース

### 機械的仕様及び使用環境

特性	1ピースシェル	2ピースシェル
保護等級	IP30	IP40
動作温度範囲	-20°C~+65°C	
挿抜回数	10回まで	
ガンマ線照射殺菌	60kGyで試験(ISO 11137-2)	
EtO殺菌	通常のEtO殺菌サイクルで試験(ISO 11135)	
嵌合/挿抜力	10-20N(typ.)	

### 材質及び表面処理

部品	材質	表面処理	難燃性
プラスチックハウジング	ABS	—	UL 94 HB
ソフトタッチ範囲	TPE	—	UL 94 HB
コンタクト	真鍮又は青銅	ニッケル下地金メッキ	—
インシュレータ	PBT	—	UL 94 V-0
フェルール	銅合金	ニッケルメッキ	—

## ケーブル付

### 使用環境

特性	ケーブル付
保護等級	IP65
動作温度範囲	-20°C~+65°C
機械的抵抗(ケーブル/プラグイン)	100N
挿抜回数	10回まで

### 材質及び表面処理

部品	材質	表面処理	難燃性
本体	PVCオーバーモールド	—	UL 94 V-2
コンタクト	真鍮	ニッケル下地金メッキ	—
インターフェースとインシュレータ (merged)	ABS	—	UL 94 HB
ケーブル(1、2、5メートル)	PVC	—	UL 94 HB



<http://www.k-tokiwa.co.jp/>



日本正規販売代理店  
株式会社 **常盤商行**

取扱店

本 社

K.K. TOKIWA SHOKO  
〒143-0016  
東京都大田区大森北1-6-8 ウィラ大森ビル  
電話:03-3766-6701(代)/FAX:03-3766-1300  
E-mail : tkw-shoko@k-tokiwa.co.jp  
Homepage : <http://www.k-tokiwa.co.jp/>

札幌営業所

〒060-0062  
北海道札幌市中央区南2条西6-17-2  
トシックス26ビル  
電話:011-242-4512(代)/FAX:011-242-4515