

太陽光発電のシミュレートもできるハイパワー電源。

■太陽電池のI-Vカーブのシミュレート機能を内蔵



PVS10005

- 2Uラックサイズでラック搭載可能
- ハイパワー出力: 1000V/5A(PVS10005型)、600V/8.5A (PVS60085型、PVS60085MR型)
- 早い過渡応答時間: $\leq 0.5\text{ms}$
- 電圧・電流の立上り・立下り時間を設定可能
- SAS(ソーラー・アレイ・シミュレーション)機能内蔵でソーラー電池のI-Vカーブをシミュレート可能
- オプションのSASソフトウェアと合わせてI-Vカーブを再現し、インバータのMPPT特性などを解析可能に
- 内部メモリに9設定(最大で100ステップ)のシーケンスを保存可能
- PC、タブレット、スマートフォンからも専用アプリでリモート操作可能(iOS, Android, Windows 8に対応)
- RS-485インターフェースで同時に30ユニットを制御可能

型番	PVS10005	PVS60085	PVS60085MR**
最大出力電圧	1000 V	600 V	600 V
最大出力電流	5 A	8.5 A	8.5 A
最大出力電力	5000 W	5100 W	3000 W

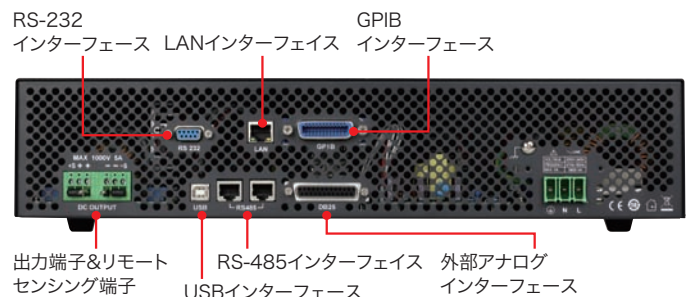
使いやすいフロントインターフェース

数字キーとロータリーノブで、素早く出力レベルの設定を出来ます。ディスプレイには設定値と出力値が同時に表示されます。内蔵メモリには10設定(1設定あたり100ステップ)のシーケンスを保存し、フロントパネル操作だけでこれらを選択・実行可能です。

フロントパネル



背面パネル



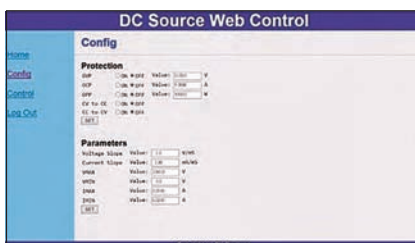
リモートコントロールとプログラミング

テストシステムの統合

本機は標準インターフェースとしてUSB、RS-485、RS-232、GPIB、LANを搭載し、他の機器やPCとのシステムインテグレーションが可能です。またSCPIプロトコルに準拠しLabVIEWドライバも付属します。

WEBサーバーインターフェース

PVSシリーズではWEBサーバーが内蔵され、基本的なパラメータの設定をWEBブラウザから行うことも出来ます。



リストモードでのテストシーケンスの実行

リストモードではリスト化した設定を実行し、様々な試験を行うことが出来ます。内部メモリには最大で100ステップまでのリストを、9設定まで分割して保存出来ます。テストシーケンスのプログラミングはSCPIまたはアプリケーションソフトから可能。各リストは出力値(電圧・電流)、継続時間、出力状態を指定することが出来ます。

ソケット・Telnetインターフェース

イーサネット経由でソケットまたはTelnet接続でSCPIコマンドを使った制御も可能です。

アプリケーションソフトウェア

PVSシリーズのフロントパネルをエミュレーションできるソフトウェアです。テストシーケンスの作成や実行、データのロギングなど、コードを書かずにこのソフトウェアだけで行なえます。さらに、LabVIEWのアプリのNI Data Dashboardを使ってタブレットやスマートフォンからダッシュボードをカスタマイズして使用することも出来ます。

- ・ リモートモニタリングがiOS, Android, Windows 8のいずれかに対応のタブレットやスマートフォンで可能。必要なパラメータを思い通りにカスタマイズしてモニタリング出来ます。
- ・ 電圧・電流・電力などのパラメータをタイムスタンプ付でロギング、出力ステータスもモニタリング出来ます。
- ・ 作成したシーケンスを電源の内部メモリに保存、内部メモリから呼出しも可能。
- ・ PC側に保存すれば内部メモリ容量に関係なくシーケンスを作成出来ます。

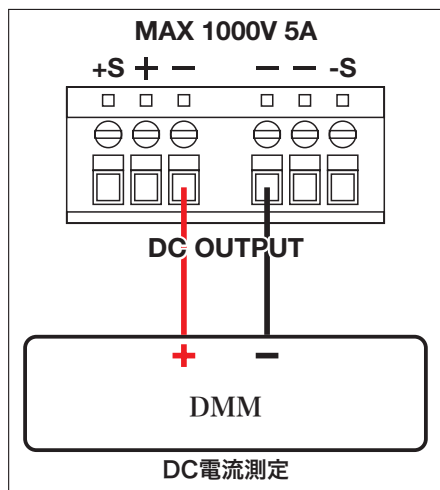


優れた保護機能

接続したDUTを保護するためにPVSシリーズには様々な安全保護機能が搭載されています。過電圧保護(OVP)、過電流保護(OCP)、過電力保護(OPP)、過温度保護(OTP)はパラメータの異常な変動や機器の異常などによる様々な変化からDUTや本機を保護します。同様に何らかの負荷の変化により定電圧(CV)から定電流(CC)または定電流(CC)から定電圧(CV)のフォールドバック保護が機能した場合、電源は出力の供給を停止します。また電源のAC電源供給の異常な上昇または低下を検知した場合も自動的に電源は出力を停止します。

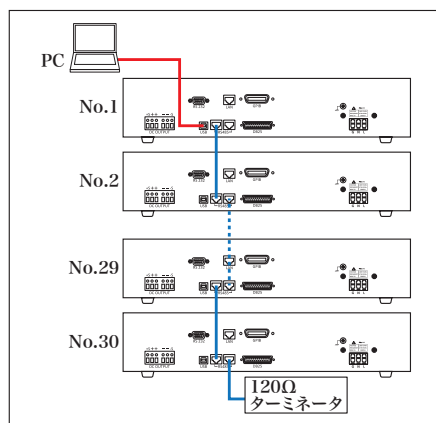
フロントパネルメニューからの校正

5½桁のDMMと接続すれば電圧値、電流値の校正がフロントパネルで校正メニューを使って行えます。



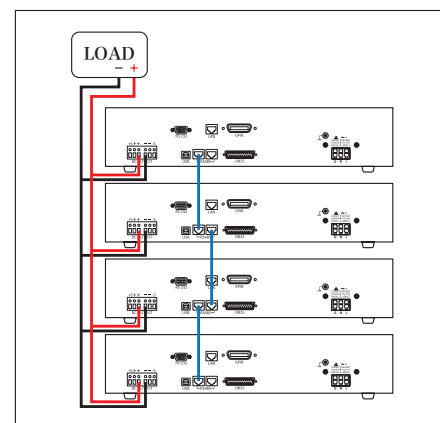
複数ユニットコントロール

RS-485インターフェースで接続すれば同型ユニットを30台(うち1台をマスターユニットとしてPCと接続)まで接続して同時コントロールが可能です。



マスター・スレーブ操作

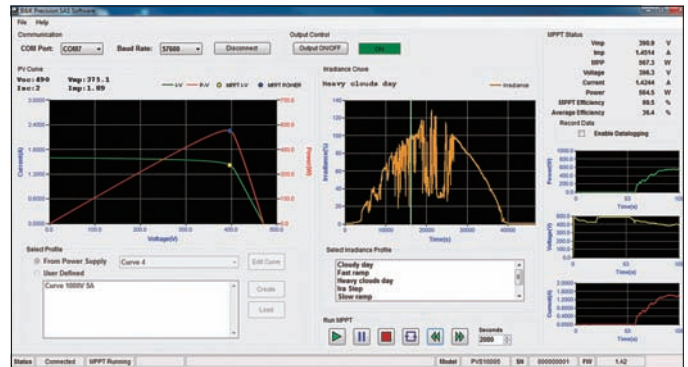
同定格のユニットを最大4台まで並列接続してマスター・スレーブ操作を行えます。RS-485インターフェースで接続すると自動的にマスターユニットがスレーブユニットを検知してすべてのユニットからの電圧値・電流値を表示します。



ソーラー・アレイ・シミュレーション(SAS)ソフトウェア

太陽光発電のインバーターは、太陽電池モジュールから供給される電力を最大限に転換する機能を検証する必要があります。天候の状態により変化する太陽電池のI-VカーブをSASソフトウェアと本機を組合せ、様々な状態をシミュレートして最適なMPPTアルゴリズムを検証出来ます。

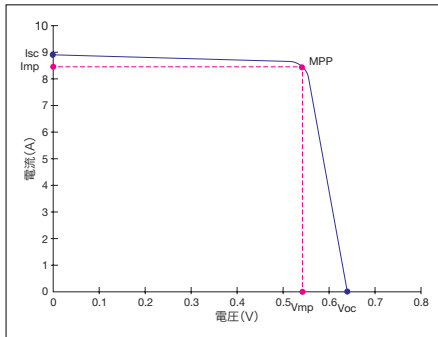
- 入力パラメーターの確認 (Voc/Isc/Vmp/Imp/FF/FFv/FFi)
- リアルタイムの電圧、電流、電力、MPPT効率、平均MPPT効率のモニタリング、ロギングが可能
- I-Vカーブのシミュレーションで様々な条件での検証
- ユーザーによる、あらゆる条件設定での検証
- カスタムI-Vカーブを1024データポイントで作成可能



PVシミュレーション

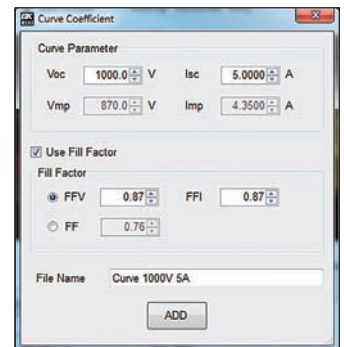
複数の太陽電池による複雑な電圧・電流値の変化を検証出来ます。

PVSシリーズならI-Vカーブの変化を1ms単位で出力し、MPPT効率を検証出来ます。



PVシミュレーション

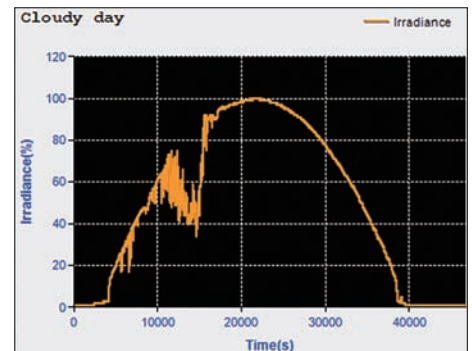
I-Vカーブをオープン回路電圧 (Voc)、閉回路電流 (Isc)、最大電圧 (Vmp)、最大電流 (Imp)などを指定することで自動生成出来ます。



I-Vカーブはエクセルやノートパッドを使用して1024ポイントのテーブルを作成し、本ソフトウェアに読み込んで使用することも可能。

A1			
	A	B	C
1	1000	0	
2	999.873	0.0049	
3	999.746	0.0098	
4	999.619	0.0147	
5	999.492	0.0196	
6	999.365	0.0244	
7	999.238	0.0293	
8	999.11	0.0342	
9	998.983	0.0391	
10	998.856	0.044	
11	998.729	0.0489	
12	998.602	0.0538	
13	998.475	0.0587	

内蔵している日射量プロフィールを使用したり、ユーザーでカスタマイズしたプロフィールを使用して検証することも可能。



型番		PVS60085	PVS60085MR	PVS10005
出力定格	出力電圧 ^{※1}	0-600V		0-1000V
	出力電流 ^{※2}	0-8.5A		0-5A
	最大出力	5100W	3000W	5000W
電源変動	電圧	60mV		100mV
	電流	4.25mA		2.5mA
負荷変動	電圧	60mV		100mV
	電流	8.5mA		5mA
リップルとノイズ (20Hz-20MHz)	電圧	≤100mVrms/≤500mVpp		≤100mVrms/≤600mVpp
	電流	15mA		10mA
分解能	プログラミング	10mV/0.2mA		0.1V/0.1mA
	リードバック	10mV/0.2mA		0.1V/0.1mA
プログラミング精度	電圧	400mV		700mV
	電流 ^{※3±} (%出力+オフセット)	0.03%+3.5mA		0.03%+2mA
リードバック精度 ±(%出力+オフセット)	電圧	0.05%+300mV		0.05%+500mV
	電流 ^{※3}	0.1%+8.5mA		0.1%+5mA
一般仕様				
過渡応答時間 ^{※4}		≤0.5ms		≤0.5ms
OVP調整レンジ		5-660V		5-1100V
OVP精度		6V		10V
OCP精度		85mA		50mA
コマンド応答時間		20ms		20ms
効率 ^{※5}		90%		90%
力率		0.99		0.99
リモートセンス補正		6V		10V
立上り時間(最大負荷で)		≤100ms		≤250ms
立上り時間(負荷無しで)		≤100ms		≤250ms
立下り時間(最大負荷で)		≤100mS	≤150ms	≤250ms
立下り時間(負荷無しで)		≤3000ms		≤5000ms
標準インターフェース		アナログ操作、USB、RS-485、RS-232、GPIB、Ethernet		
定格周波数		47-63Hz		
最大入力定格		5800VA	3500VA	5800VA
温度範囲		動作温度:0°C~40°C、保管温度:-40°C~85°C		
寸法(W×H×D)		420×88×532mm		
重量		14.6kg		
保証期間		3年		
付属アクセサリ		ユーザーマニュアル、AC電源コード、テストレポート、校正証明書		
オプションアクセサリ		SASソフトウェア(SASPVS)、ラックマウントキット(RKPVS)		

※1. 最低電圧は5V まで保障

※2. 最低電流は定格出力の0.4%(最少)保障

※3. 電流角度は最大出力の>0.1%の時の値です。

※4. 定格電流値の50~100%の変化に対し定格電圧の0.5%以内に回復する時間。

※5. 90% Typ.

付属アクセサリ

AC電源コード(標準)	ラックマウントキット(オプション)
