



APEM

面実装LEDリング

QHシリーズ

視認性の向上

誤操作の防止

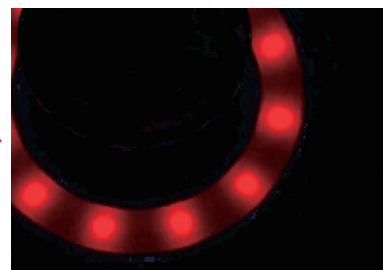
動作状況の把握

操作のナビゲーションを容易に



APEM社のQHシリーズは、スイッチの周囲にリング型のLEDを取付ける事で、スイッチの視認性を向上して安全性や操作性を高める目的で開発されました。

防塵・防水性はIP67等級で屋外機器への使用も可能。取付けは粘着シールで行う為、パネル下のスペースは占有せず、既存パネルへの後付けも可能です。



- 単色または2色発光のフルLEDイルミネーション
- Ø16、Ø19、Ø22mmパネルカットアウトAPEMスイッチに最適
- Ø22mm、APEM非常停止スイッチに組み込み可

- IP67シーリング
- 200mm、26AWG UL1061ワイヤ付
- パネル上に取付
- 回転防止ピン付

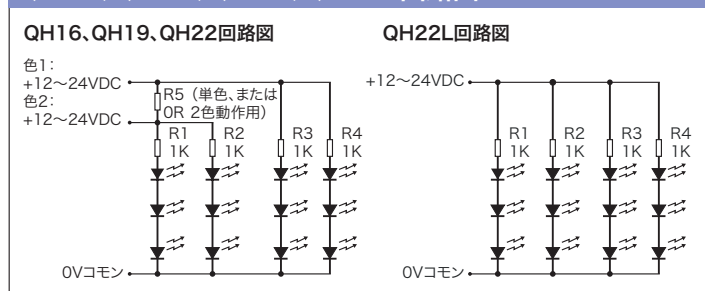
技術仕様

電圧	動作電圧 (最小~最大)	動作電流 (typ.)
12VDC ~ 24VDC	12.0 ~ 26.4	4.2mA 20mA

標準LED	輝度	順電圧
高輝度赤	120mcd	2.0 (typ.)
緑	350mcd	3.1 (typ.)
黄	90mcd	2.0 (typ.)

輝度は動作電流の低下とともに低下します。

QH16、QH19、QH22、QH22L回路図

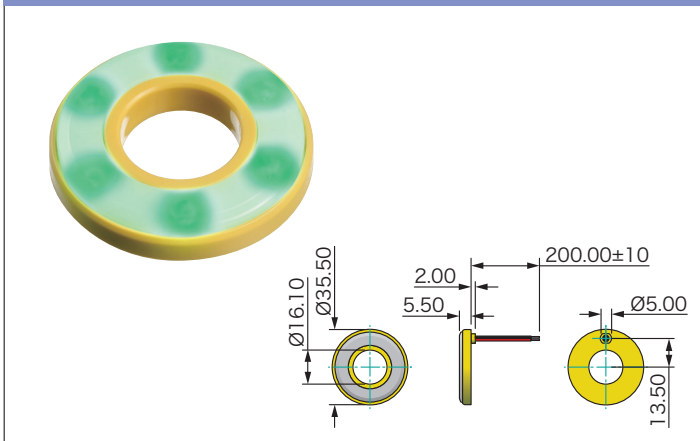


基本仕様	
最大逆電圧	5VDC
平均寿命	50,000時間
動作温度範囲	-30°C~+70°C
単色発光PCB	12LED
2色発光PCB	12LED (各6LED、交互に配置)
ベゼルとレンズ材質	PC

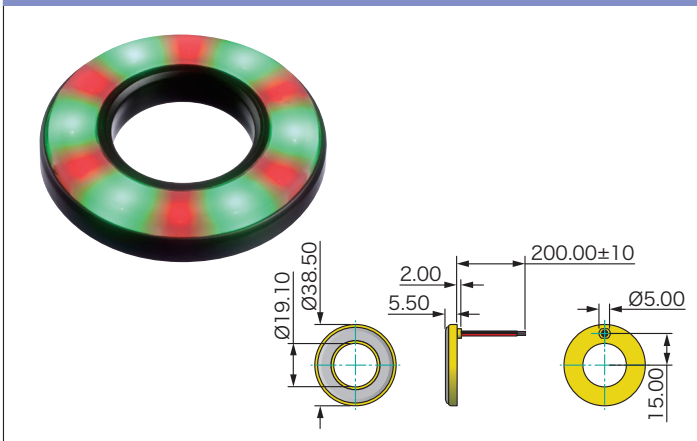
規格仕様	
パネルシール	IP67~ EN60529 : 1992
EMCイミュニティ	EN61000-4-3 周波数レンジ80MHz-2.7GHz (1kHz 80%正弦波振幅)で、100V/mにて放射
EMC排出量	EN61000-6-4 : 2011 Class B 30MHz-11Ghz
静電放電	±15KVまでEN61000-4-2

- ※1. 動作電圧が定格の10%を越えると、製品寿命に影響があります。
- ※2. 必要に応じた抵抗を取付けて下さい。
- ※3. 輝度はLED単体を20mAで使用した測定値です。
- ※4. 白色LEDの輝度や色味はロットにより異なる可能性があります。
- ※5. LEDの特性は環境により影響を受けます。上記データは名目値です。

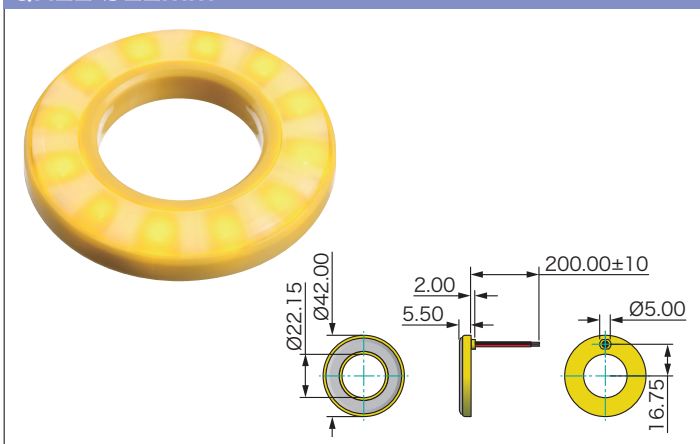
QH16 Ø16mm



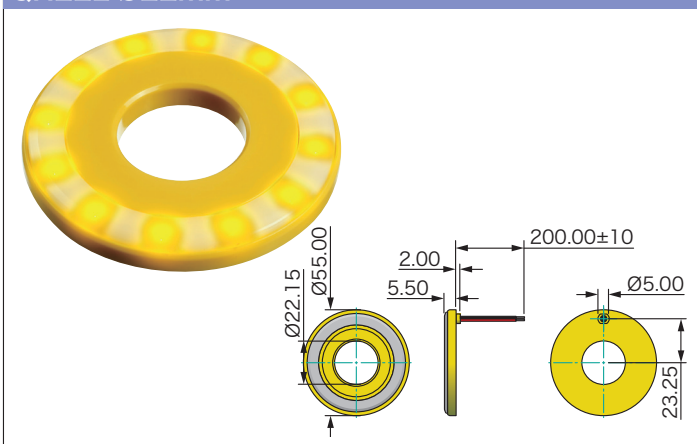
QH19 Ø19mm



QH22 Ø22mm



QH22L Ø22mm



型番構成

※選択した番号の組合せによっては、存在しない組合せも出来る可能性がありますのでご注意ください。

QHシリーズは様々な標準オプションをご用意しております。下記から、希望する製品の型番を組み立てて下さい。



サイズ	
160	16mmカットアウト
190	19mmカットアウト
220	22mmカットアウト
22L	22mmカットアウト

ベゼル色	
2	黒
5	黄

レンズ色	
7	つや消しホワイト
8	薄色付

LED色		
単色LED	R	赤
	G	緑
	Y	黄
2色LED	RG	赤/緑

シーリング	
U	無
C	IP67(パネルシール)

- ※1. ワイヤは26AWG UL1061、200mmが標準で取付けられています。その他のワイヤの仕様も対応可能です。
- ※2. 色付ワイヤがアノード(+)、黒ワイヤがカソード(-)。
- ※3. 供給電圧は12~24VDC、AC仕様は別途お問い合わせ下さい。
- ※4. 2色LEDタイプは、異なる色のLEDが交互に配置されています。それぞれの色のアノード(+ワイヤを接続する事で発光します。



■寸法、仕様等は品質改善の為、予告無く変更になる場合があります。