



軽量・小型なマイクロスイッチジョイスティック。耐久性に優れ、ハンドルオプションも豊富。

- コンパクトサイズ
- 1軸または2軸タイプ
- シングルまたはダブルスイッチ
- 押ボタン付レバーなど、オプション豊富

仕様

※数値は全て公称値です。

機械的仕様及び材質	
機械的寿命	>5,000,000回
レバー傾斜	24°(中心から12°)
レバー材質	ステンレス鋼または真鍮
重量	40g
本体材質	ナイロン-6
ハンドル材質	取付オプションハンドルページ参照
ブーツ材質	ネオプレン
取付ネジ	4×M2.5ステンレス(スロット付)
取付プッシング	単一方向φ22mm

環境仕様	
動作温度	-20°C~+50°C ^{※2}
パネル上密封(IP)	IP67 ^{※1}

電気的仕様		
スイッチ数	2、4、8	
定格電流	6A、10A、16A	
最大電圧	250V AC	
コンタクト	#1	6A-V4、金
	#2	16A-V3、銀
	#3	10A-V4、銀
	#4	ライトアングル、銀
	#5	(ファストン)V4、銀
	#6	(ファストン)V3、銀
	#7	銀
スイッチコンタクト方式	切り替接点	
コンタクト寿命	負荷により変わります	
押ボタンケーブル	青	

※1. ハンドルオプションにより異なります。

※2. 温度仕様はスイッチオプションにより異なります。特定の仕様については、別途お問い合わせ下さい。

・ 正式な詳細スペックは、型番構成により異なります。特定の仕様については、別途お問い合わせ下さい。

型番構成

※選択した番号の組合せによっては、存在しない組合せも出来る可能性がありますのでご注意下さい。



構成内容(下表参照)

① 搭載スイッチ	
1	6A - V4 ^{※1}
2	16A - V3
3	10A - V4 ^{※1}
4	ライトアングル V4 ^{※1}
5	5A/250V AC - V4 ^{※1} (ファストン)
6	5A/250V AC - V3 (ファストン)ネジ止め
7	10A/250V AC - V4 ^{※1} 、IP67

② 取付方法	
D	22mmプッシング ^{※1}
V	4点ネジ止め

③ スイッチ	
1	シングルスイッチ
2	ダブルスイッチ ^{※1}

④ レバー長	
1	長 ^{※1}
5	標準、V4 ^{※1}
6	押ボタン付、V4 ^{※1}
7	ダブルスイッチ、V4またはV3
9	ダブルスイッチ、押ボタン、V4 ^{※1}

⑤ ハンドル ^{※2}	
C	球体
D	細長タイプ
F	小型円錐
H	細長円錐
J	押ボタン付樹脂製 ^{※1}
M	押ボタン付アルミ製
T	ステンレスIP67スイッチ付 ^{※1}
V	細長ハンドル
AE	ロッカースイッチ付ハンドル ^{※1}
AJ	ステンレス製光沢フィニッシュ

⑥ リミッターとベゼル	
0	無
1	標準

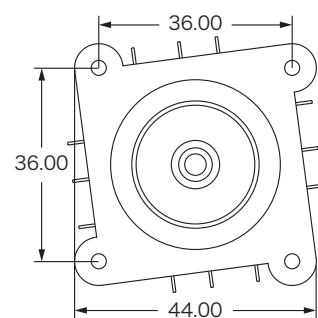
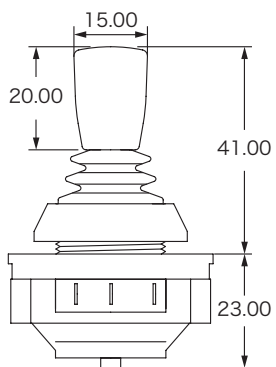
⑦ ブーツ	
1	ネジ取付
5	プッシング取付 ^{※1}

⑧ 特別記号	
00	無
34	+リミッター取付
39	スロットリミッター取付

※1. V3タイプでは選択出来ません。

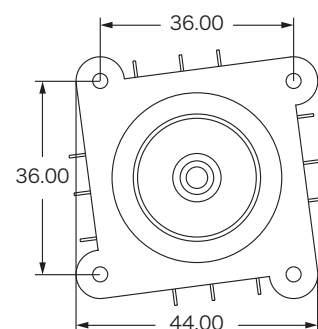
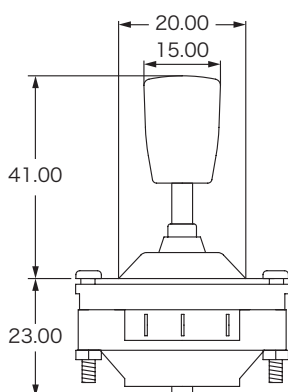
※2. ハンドルの形状・寸法は5ページを参照して下さい。

V4 ブッシング取付



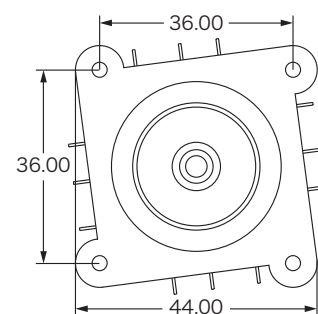
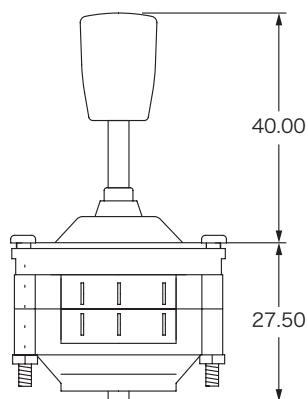
(寸法単位:mm)

V4 ネジ取付



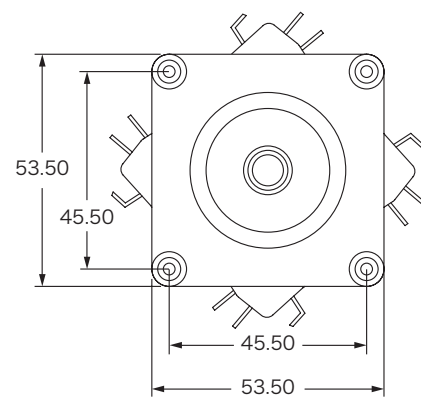
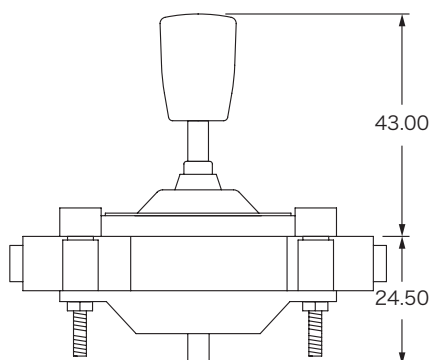
(寸法単位:mm)

V4 ネジ取付ダブルスイッチ



(寸法単位:mm)

V3 ネジ取付

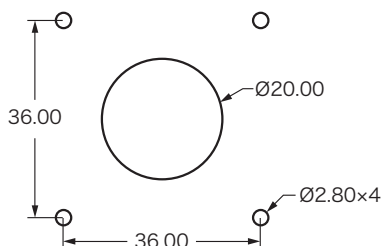
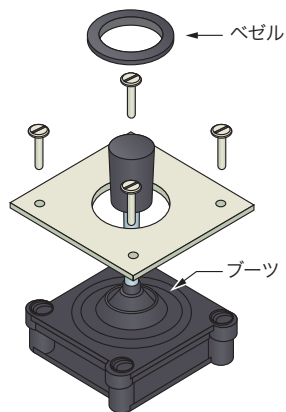


(寸法単位:mm)

パネルカットアウトと取付図

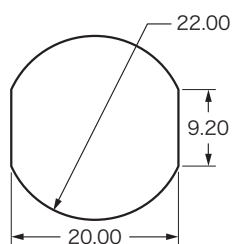
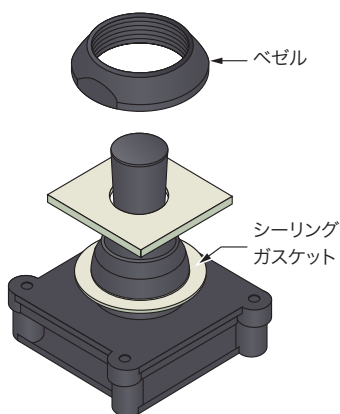
(寸法単位:mm)

V4 ネジ取付(6A、10A)



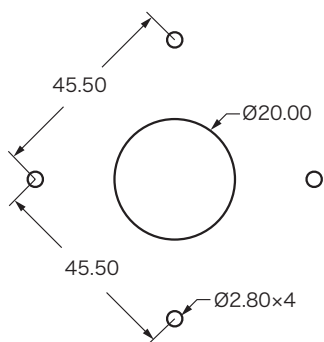
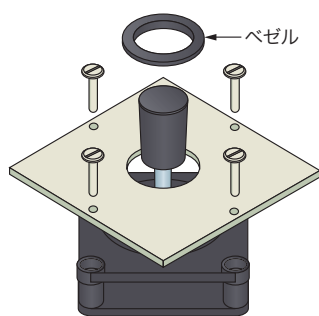
ジョイスティックはパネルの裏側から、付属のM2.5ネジ4本で取付けます。
パネル表面には付属の丸型のベゼルが取り付けられます(取付けなくても機能上、問題はありません)。

V4 ブッシング取付(6A、10A)



ジョイスティックはパネルの裏側から取付けます。
標準で付属する、粘着性のPVCシーリングガスケットをジョイスティック本体とパネルの間に取付けて下さい。その後、パネル表側からベゼルを取り付けます。

V3 ネジ取付(16A)

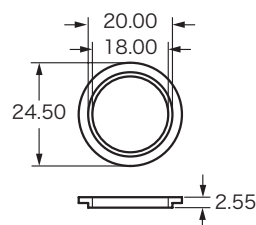
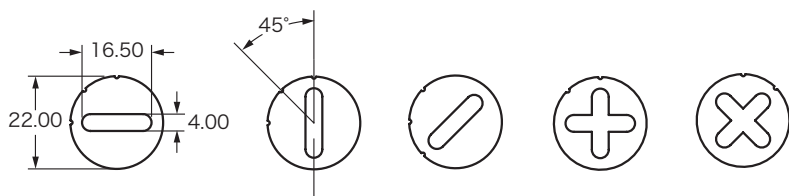


ジョイスティックはパネルの裏側から、付属のM2.5ネジ4本で取付けます。
パネル表面には付属の丸型のベゼルが取り付けられます(取付けなくても機能上、問題はありません)。

16Aタイプはブッシング取付出来ません。

リミッターとネジ取付用ベゼル

(寸法単位:mm)



スイッチ

スイッチは7つのオプションから選択可能です。スイッチは全てチェンジオーバーコンタクトで接続の柔軟性を得られます。

スイッチオプション	内容
1	V4-6A/240VACはこの定格以下の電流レベルへの使用時に選択して下さい。このスイッチの端子は金フラッシュタイプで低電流での使用の信頼性を高めます。
2	V3-16A/240VACは最大16Aでの使用が可能です。
3	V4-10A/240VACは最大10Aでの使用が可能です。
4	V4-5A/250VACはライトアングル端子タイプで基板取付かワイヤ取付などを指定する必要があります。
5	V4-5A/250VACは2.8mmファストン端子タイプです。
6	V3-16A/250VACは長いネジ取付ターミナルタイプです。
7	V4-10A/240VACでIP67対応です。

※ V3タイプのスイッチではいくつかの型番オプションが選択出来ない場合があります。詳しくは型番構成表を参照して下さい。

※ ジョイスティックの耐久性に関しては使用アプリケーションなどにより異なります。また電氣的負荷も大きく影響します。

※ 異なる負荷、DC電源などでの仕様の詳細は別途お問合せ下さい。

機械的操作

通常はジョイスティックを360°好きな方向に動かしますが、リミッターを取付ける事で1軸向(前後、左右、又は斜め方向)、2軸向(前後左右又は斜め方向)に動きを制限する事が可能です。

基本的に本体のワイヤ類以外には取付ハーネスは付属しません。リミッターやハーネスを取付けた状態での納入は、別途ご相談の上、対応可能です。

防水機能

ブッシュマウントタイプはIP65シーリングが標準です。4点ネジ止めタイプを選択すればIP67シーリングが得られます。ブッシュマウントでは防水性を高める為のシーリングガスケットが付属します。これらはあくまでもパネル上の防水です。スイッチ自体の防水性も必要な場合は、①搭載スイッチオプション“7”を選択して下さい。

ダブルスイッチ

このタイプのオプションは同方向に取り付けられた2つのスイッチが名目上同時にトリガされる設計になっています。しかしながら、機械的公差、2つのスイッチによるヒステリシス現象などの為に、 $\pm 3^\circ$ の公差(スイッチ間で)があります。

マウンティング

1000シリーズには2つの取付オプションがあります。V4ネジ止めマウントオプションではM2.5×20mmネジを使用し、大きめのサイズのV3ネジ止めタイプはM2.5×25mmネジを使用します。

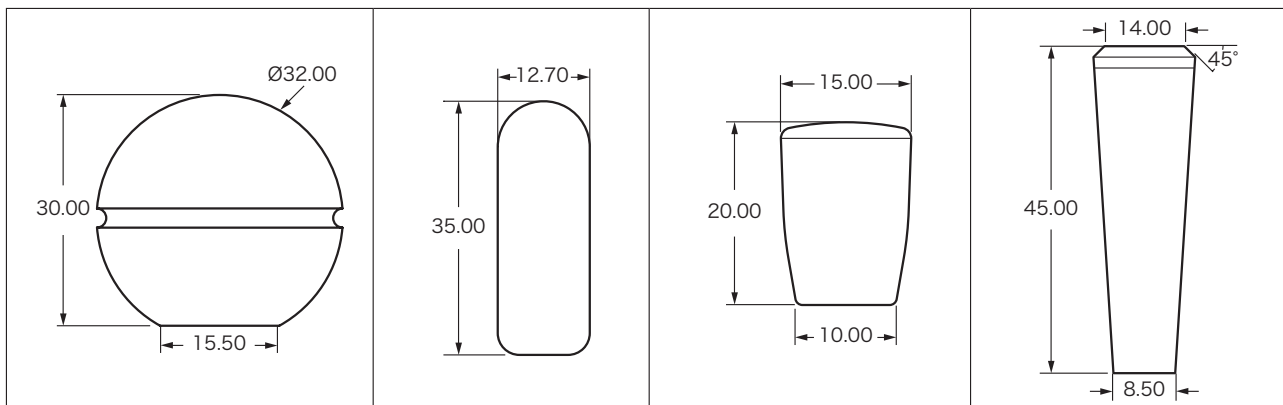
レバー

レバーオプション	内容
5	パネル上からの突出が少ない(41mm)コンパクト低背タイプです。(標準)
1	オプション5よりも5mm高いタイプです。

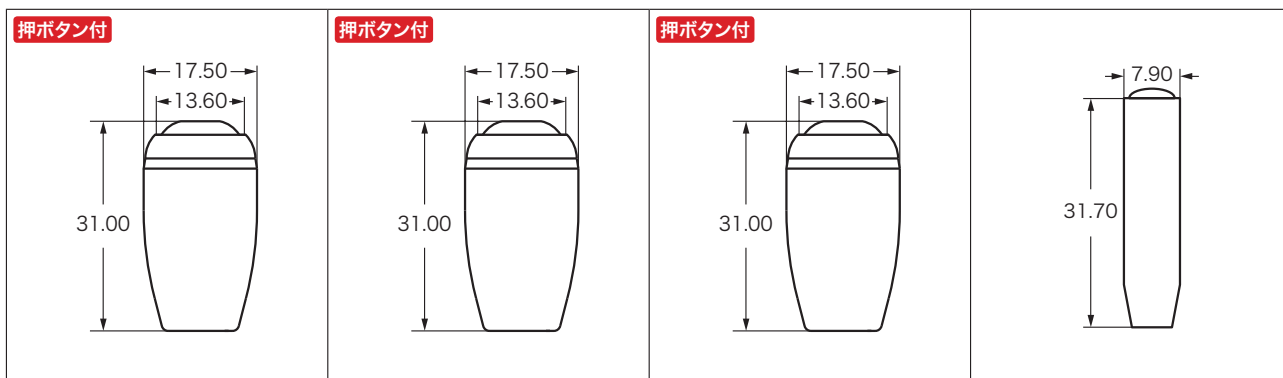
レバーオプション	内容
6	ブッシュボタン付ハンドルです。
7	V4 2極タイプ・V3タイプ用のハンドルです。
9	ダブルスイッチ、押ボタンタイプ用。

ハンドルオプション

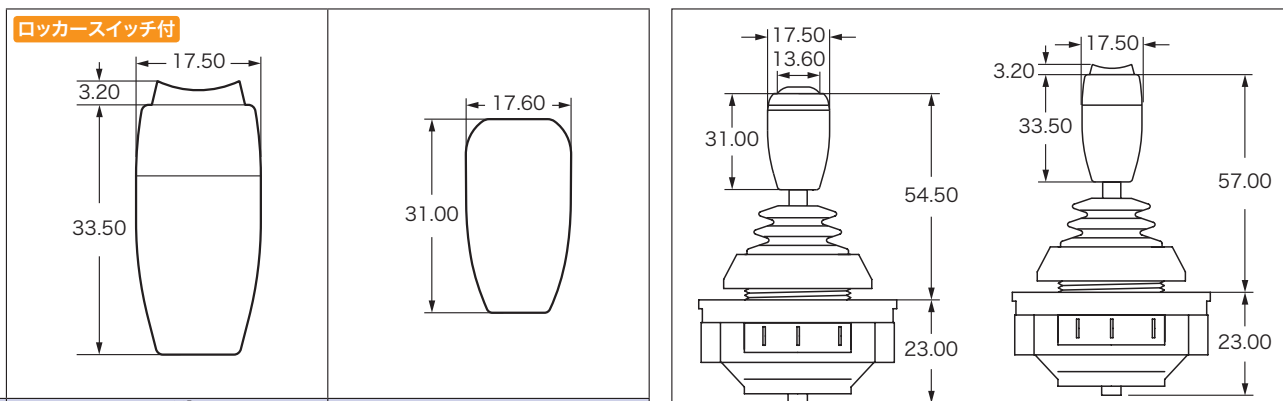
(寸法単位:mm)



型番	C	D	F	H
材質	フェノール樹脂	アルミニウム	ナイロン	ステンレス鋼
仕上げ	光沢	アノダイズド	マット仕上げ	ナチュラル
標準色	黒	黒	黒	ステンレス鋼
その他の色	無	無	赤	無
注	別納入 ^{※2}	—	—	—



型番	J ^{※1}	M ^{※1}	T ^{※1}	V
材質	ABS	アルミニウム	ステンレス鋼	ABS
仕上げ	マット仕上げ	アノダイズド	研磨	光沢
標準色	黒	黒	ステンレス	ステンレス鋼
その他の色	お問い合わせ下さい	無	無	お問い合わせ下さい
注	APEM ISシリーズスイッチ使用	APEM ISシリーズスイッチ使用	APEM ISシリーズスイッチ使用	—



型番	※防水性無し AE ^{※1}	AJ
材質	アルミニウム	ステンレス鋼
仕上げ	アノダイズド	研磨
標準色	黒	ステンレス鋼
その他の色	お問い合わせ下さい	お問い合わせ下さい
注	APEM TRシリーズスイッチ使用	—

- ※1. 押ボタン付(J、M、T)と、ロッカースイッチ付(AE)は、プッシュマウント型のみ対応しています。
- ※2. ハンドルと本体は別々に納入します。(ハンドル径が取付穴径より大きい為)
- ※3. 特に指定の無い限り、押ボタン内蔵タイプの押ボタンアクチュエータ部分の標準色は黒になります。



日本正規販売代理店
株式会社 常盤商行

〒143-0016 東京都大田区大森北1-6-8 ウィラ大森ビル
TEL:03-3766-6701(代) / FAX:03-3766-1300 /
E-mail:tkw-shoko@k-tokiwa.co.jp

製品のお問合せは —
<http://www.k-tokiwa.co.jp>

ここでご紹介するのは、主に指先でコントロールを行うフィンガータイプのジョイスティックです。小～中型の操作板や、リモートコントローラ等に適しています。

1000



1000シリーズはライト～ミディアムデューティーのスイッチジョイスティックです。価格も廉価でしかも耐久性にも優れています。ハンドルのオプションも豊富です。

1000HE



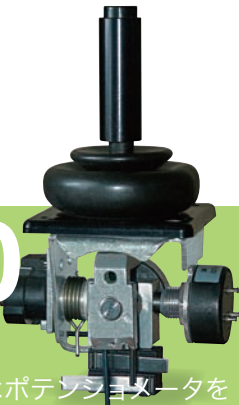
1000HEシリーズは過酷な環境でも使用可能な2重シーリングスイッチジョイスティックです。ブーツはオイル/酸/アルカリ/紫外線耐性になっています。

3000



3000シリーズはホール効果を利用した無接点ジョイスティックです。従来の無接点タイプよりもさらにパネル内スペースが小さくなり、金属製ボールピボットで1000万回の機械的寿命(2軸の時)を誇ります。

4000



4000シリーズはポテンショメータを使用した比例制御型ジョイスティックで、最も耐久性と信頼性に優れた製品です。フレームは金属製で長寿命を保証。

8000



8000シリーズはマイクロスイッチを9000シリーズと同じハウジングに内蔵したヘビーデューティー対応の製品です。このシリーズには段階スイッチング(1方向で2段階のスイッチ操作)が可能なタイプもあります。

9000



9000シリーズは無接点タイプで使用回数は100万回を超え、優れた性能を発揮します。ジョイスティックが正常に機能している事を常に監視するデュアルデコード機能や中心位置感知機能などのオプションも豊富です。

NZ



NZシリーズは、機能選択やメニューナビゲーション等の制御用に設計された超小型スイッチジョイスティックです。トグルスイッチのような外観をしています。IP67でパネル下はコンパクトな形状。

BF



BFシリーズは、ホール効果を利用した、5V-1軸パドル型コントローラタイプのジョイスティックです。パネル下占有スペースがゼロなので様々な使い方が可能です。

BL



BLシリーズは、ホール効果ジョイスティックでスイッチ機能の付いた、エルゴノミカルな1軸フィンガージョイスティックです。レバーの色や刻印など、用途に合わせてカスタマイズが可能です。