



従来よりある、ポテンシオメータタイプのジョイスティック。フレームは金属製、EMI・RFI耐性などに優れています。

- オープン・クローズドフレームの2種類(金属製)
- ポテンシオメータオプションが豊富
- 中心検知マイクロスイッチオプション

仕様

※数値は全て公称値です。

機械的仕様	
機械的寿命	>5,000,000回
レバー部材質	ステンレス鋼
ハンドル部材質	ハンドルオプション参照
ピボットブロック	HE30合金
動作温度範囲	-20°C~+55°C
リニアリティ	±2%
電力定格	1W@70°C-125°Cで0Wに減衰
推奨抵抗	>100KΩ
重量	110g
レバー傾斜角	27.5°(X,Y)、50°(Z)
本体材質	ガラス樹脂封入ABSまたはスチール
ブーツ材質	ネオプレン又はサントプレン
その他材質	真鍮
抵抗許容範囲	±20%
出力スムーズネス	0.1%(最大)
絶縁抵抗	1000MΩ、500VDC
ポテンシオメータ位置	トラックの中心(±1%)
防水	IP65(ハンドルにより、異なる場合があります)

ケーブル	
14/0.12	〈基本動作のケーブル〉 φ0.12mm銅線12本の撚り線、PVC被覆、平均直径φ1.0mm
赤	+VCC(X、Y軸用)
黒	0V(X、Y軸用)
青	X軸ワイパー
黄	Y軸ワイパー
緑	センタータップ
7/0.127	〈オプションケーブル〉 ※選択オプションにより付属します φ0.127mm銅線7本の撚り線、ETFE被覆、平均直径φ0.7mm
オレンジ	押ボタン
緑	Z軸ワイパー
赤	+VCC(Z軸用)
青	0V(Z軸用)

※1. 全てのケーブルは150mmで一束になって納入されます。

※2. コネクタを取付けての納入も可能です。

※3. マイクロスイッチの最大定格は6Aで、ワイヤは取付けられていません。

・正式な詳細スペックは、型番構成により異なります。特定の仕様については、別途お問い合わせ下さい。

型番構成

※選択した番号の組合せによっては、存在しない組合せも出来る可能性がありますのでご注意下さい。



① ボディ	
R	クローズ
P	オープン

② 軸数	
1	1軸
2	2軸
3	3軸

③ ポテンシオメータ	
1	10K、340°
5	5K、340°
8	5K、55°
9	5K、55°+センタータップ

④ パネ	
F	フリクションホールド ^{※1}
H	強い
S	標準
W	弱い

⑤ ハンドル ^{※2}	
BL	球体
E	円錐
Q	野外向け完全保護タイプ
R	3軸用ハンドル

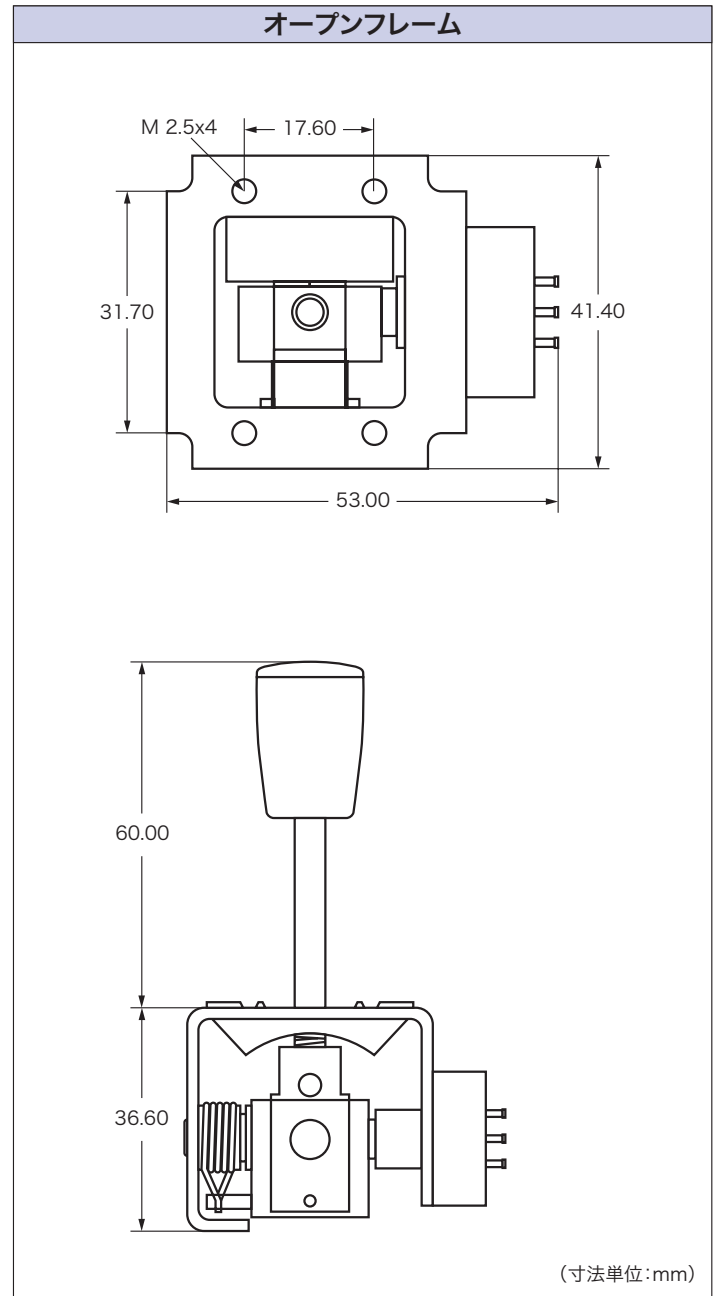
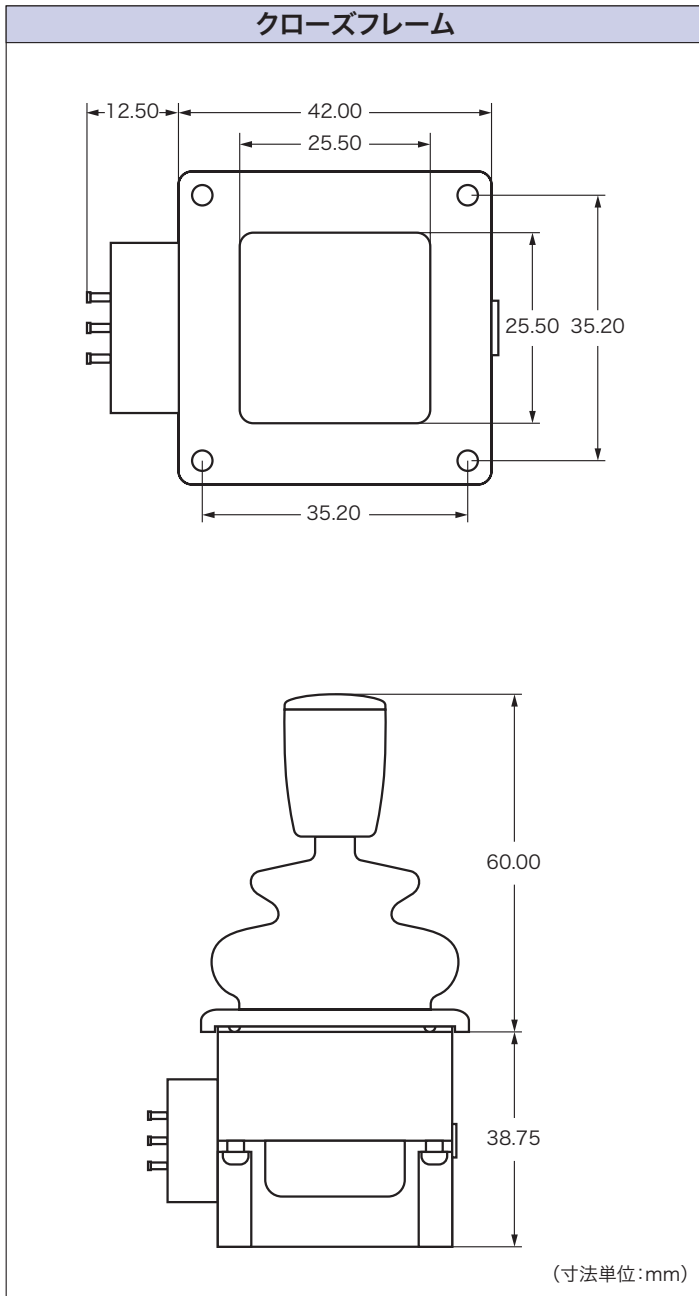
⑥ ベゼル	
0	無
3	四角
5	円形

⑦ ブーツ	
1	内部埋込み ^{※1}
5	標準

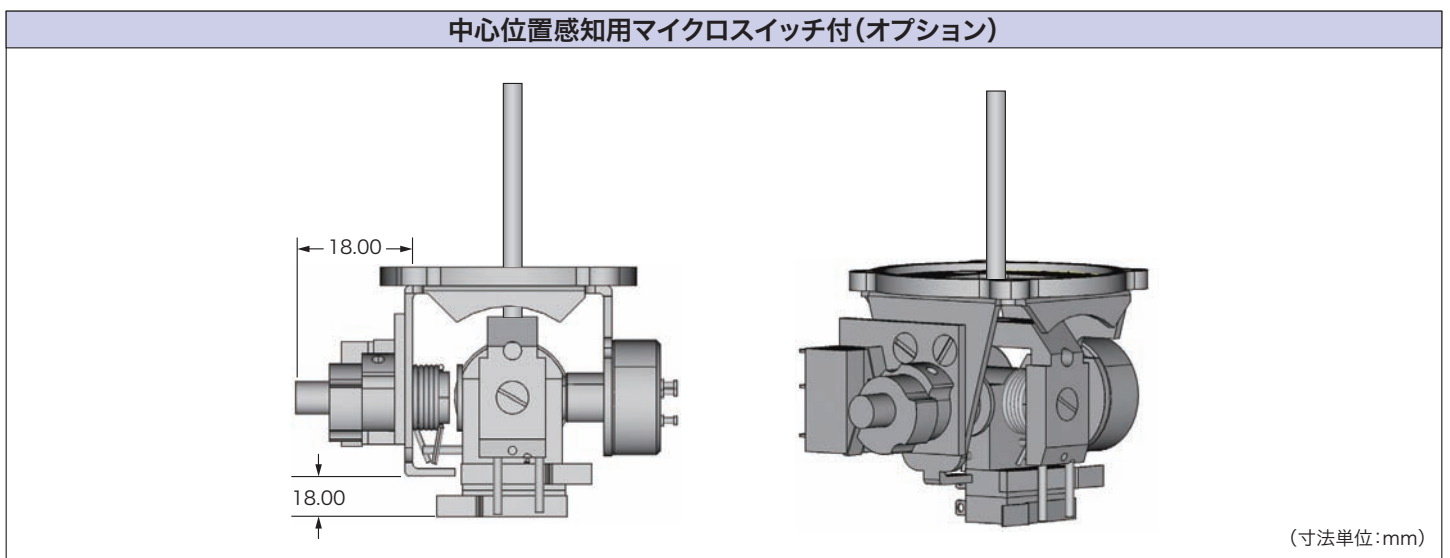
⑧ 特別記号	
00	無
06	4マイクロスイッチ ^{※1}
113	2マイクロスイッチ ^{※1}

※1. オープンタイプのみ

※2. その他のハンドル及び形状・寸法は5、6ページを参照して下さい。



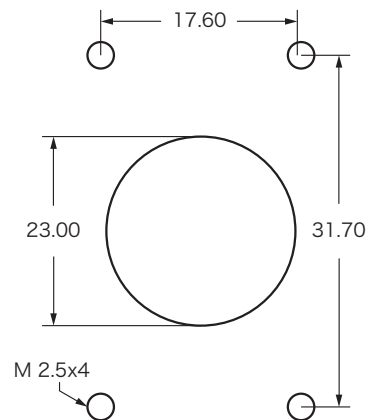
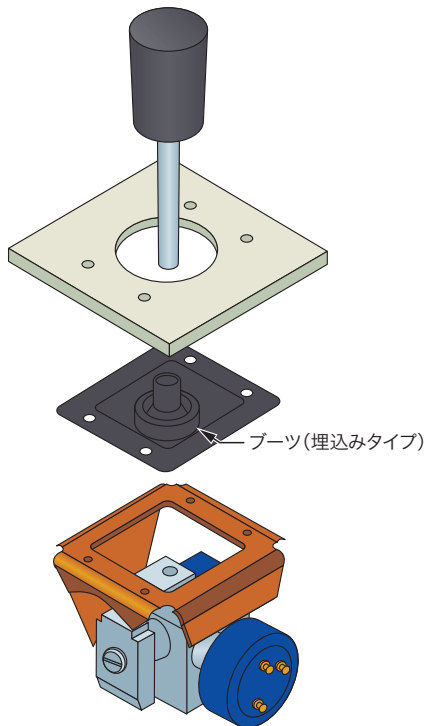
上記図面はどちらもEタイプハンドルで2軸タイプの寸法です。



パネルカットアウトと取付図

(寸法単位:mm)

プラスチックハウジング - ドロップインオプション

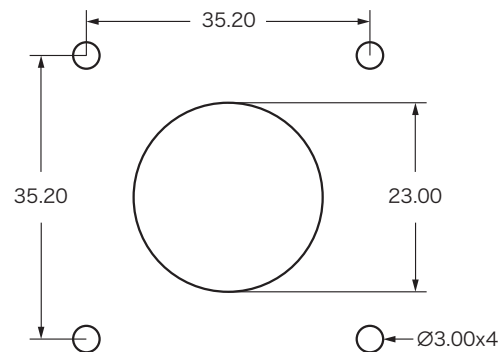
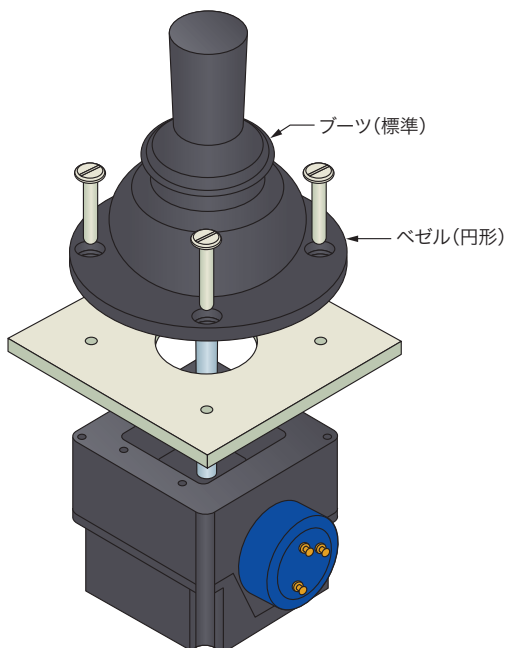


ジョイスティックはパネルの裏側から取付け、ブーツはジョイスティック本体とパネルの間に挟みます。取付けにはベゼルは付属しません。フレームにはM2.5ネジ用のタップが切っております。

(本シリーズには取付ネジは付属していません。適切な長さのM2.5ネジをご用意下さい。)

※ネジは付属していません。

プラスチックハウジング - ドロップインオプション



ジョイスティックはパネルの裏側から取付けます。ブーツはパネルのカットアウトから表側に出して取り付けて下さい。角型ベゼルは光沢のあるフィニッシュになっています。セルフタップネジのNo.4 3・8"の平頭ネジを使用して取り付けて下さい。丸型ベゼルはマットフィニッシュでカウンターサンクネジを使用して下さい。

※ネジは付属していません。

※取付け時にブーツを傷める事の無い様にパネルにバリや鋭利な部分が無いか充分確認の上取り付けを行って下さい。

※上記図面は代表的な型番の参考図です。細部はハンドル形状などにより異なります。特定の型番の詳細な寸法等については弊社までお問い合わせ下さい。

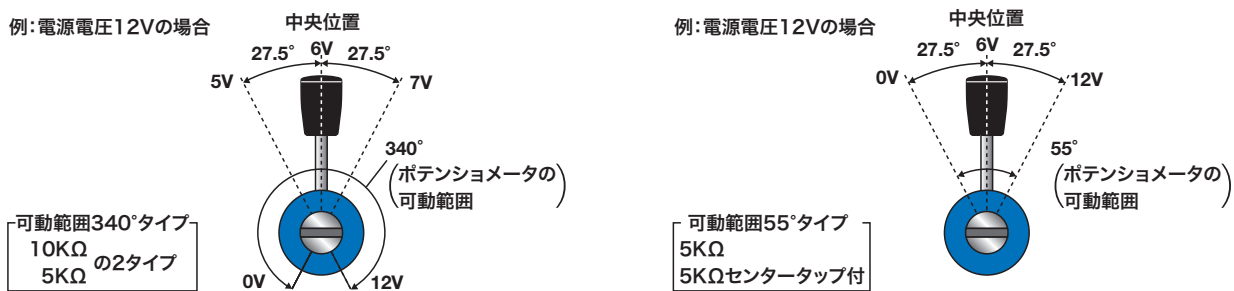
4000シリーズの特長

4000シリーズは高性能ポテンショメータを使用した、産業向けジョイスティックです。比例制御の必要な用途に使用出来ます。オールメタルフレームで丈夫な構造の本シリーズは温度変化や電荷に強く、5百万サイクルを超える耐久性があります。本シリーズには2種類のボディタイプがあります。オープンタイプとクローズタイプです。クローズタイプは通常の中心復帰型の1軸、2軸タイプに使用出来ます。中心復帰タイプではないフリクションホールド(レバーを放した位置で止まる)はオープンタイプの未対応可能です。フリクションホールドでは中心位置感知用のマイクロスイッチオプションが選択可能です。

ポテンショメータ

4000シリーズに使用されている高品質のプラスチックフィルムポテンショメータは可動範囲が340°あります。4000シリーズのレバーの傾斜角は最大で55°(±27.5°)に設定されています。従って12Vの電源電圧に対して6Vを中心として5V~7Vの範囲内で駆動します。(下図参照)

内蔵ポテンショメータの可動範囲



これ以外のオプションとして選択可能なポテンショメータに5K-55°があります。このタイプはジョイスティックの可動範囲とポテンショメータの可動範囲が同じ55°になります。これはrail to rail(レール・トゥー・レール)出力の必要な場合や、信号の増幅が出来ない場合などに使用します。

パネル取付方法に関して

ジョイスティック本体はパネルの裏側より取り付けられますので、パネルのカットアウト部の大きさがジョイスティックの傾きに影響を与える可能性があります。後頁でご紹介する推奨パネルカットアウトは、ジョイスティックの機能を最大限に生かすための推奨値です。

選択されたハンドルのサイズが推奨穴径より大きくなる場合は、ハンドルと本体を取り付けない状態で納入させていただきます。

レバーの中心位置復帰

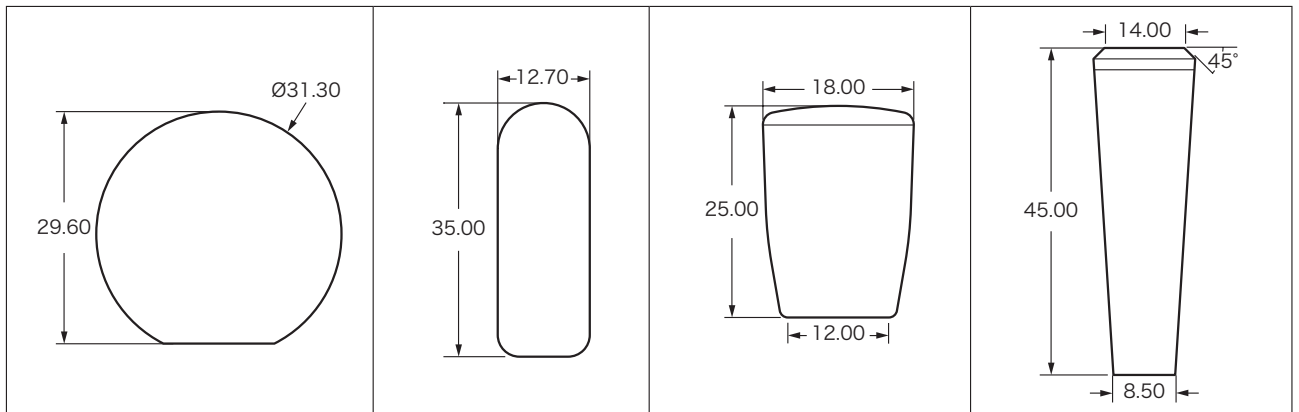
標準機能として4000シリーズは中心位置にスプリング力により自然に復帰します。標準タイプのジョイスティックのスプリング力は1.3Nですが、オプションにより1N(標準より弱い)か1.6N(標準より強い)を選択できます。

シーリング

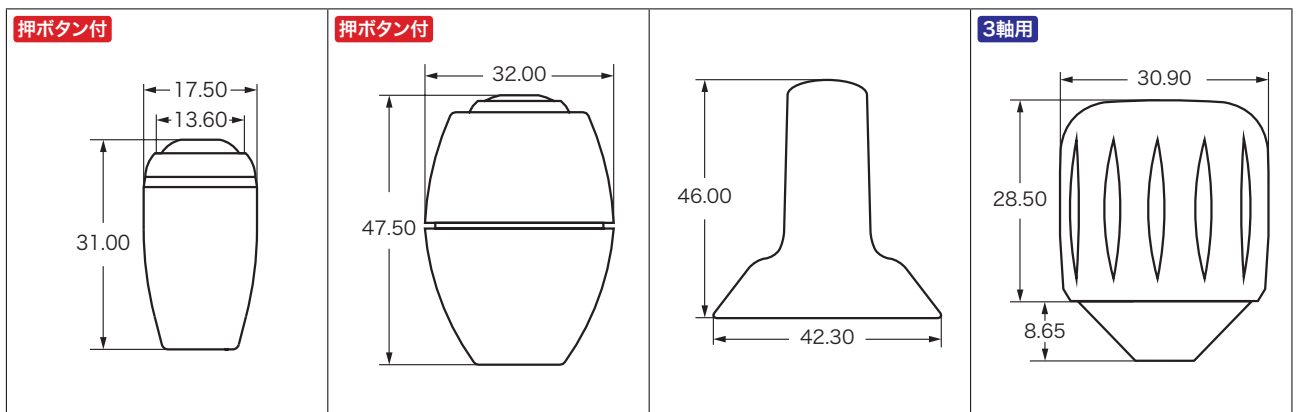
標準でIP65シーリングをパネル上で得ることが可能です。いくつかの型番構成ではIP67対応も可能ですが、別途ご相談下さい。防水性を要求される場合、その旨を事前にご相談下さい。

ハンドルオプション

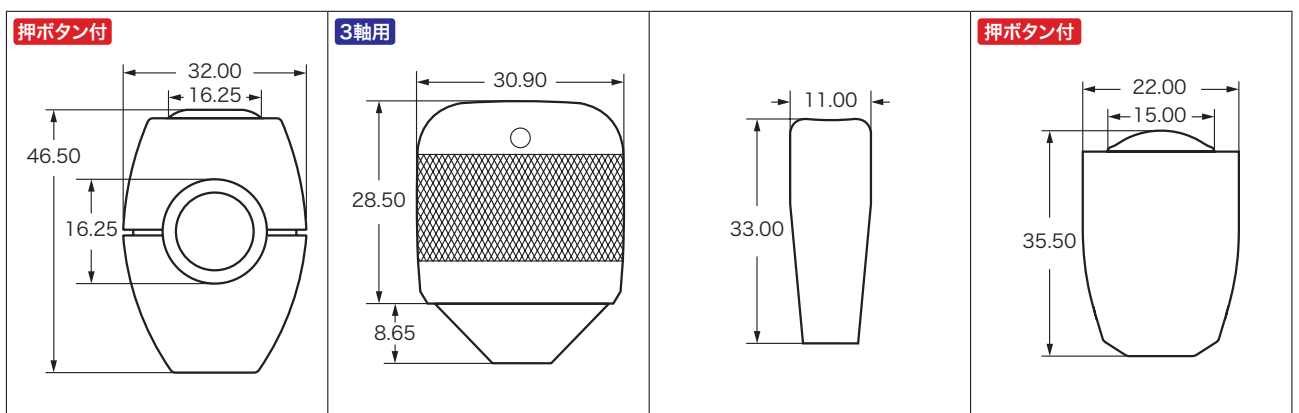
(寸法単位:mm)



型番	BL	D	E	H
材質	ナイロン	アルミニウム	ナイロン	ステンレス鋼
仕上げ	マット仕上げ	アノダイズド	マット仕上げ	ナチュラル
標準色	黒	黒	黒	ステンレス鋼
その他の色	無	無	お問い合わせ下さい	無
注	—	—	—	—



型番	J	K	Q	R
材質	ABS	ABS	ナイロン	アルミニウム
仕上げ	マット仕上げ	マット仕上げ	マット仕上げ	アノダイズド
標準色	黒	黒	黒	黒
その他の色	お問い合わせ下さい	無	無	無
注	APEM ISシリーズスイッチ使用	APEM ISシリーズスイッチ使用	—	—

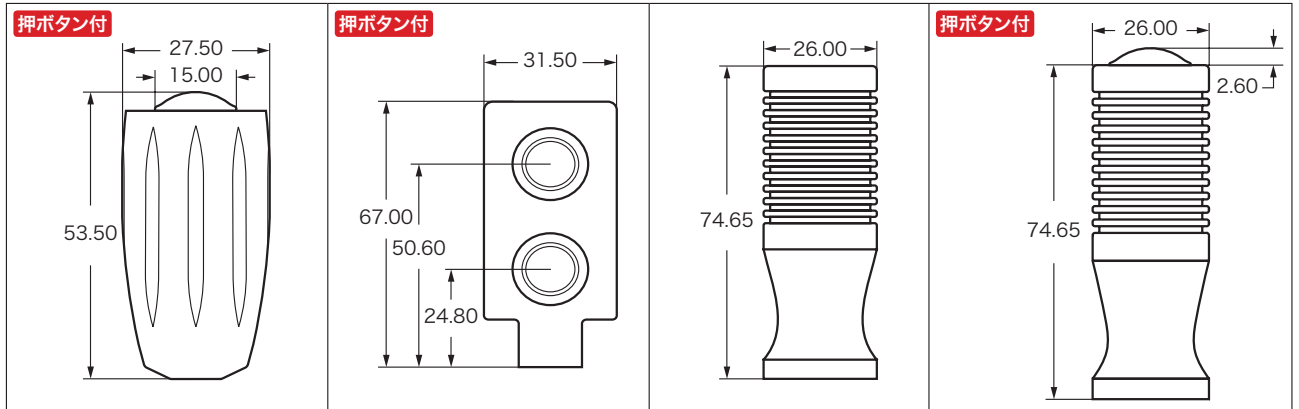


型番	X	Y	AG	AK
材質	ABS	アルミニウム	ステンレス鋼	アルミニウム
仕上げ	マット仕上げ	アノダイズド	研磨	アノダイズド
標準色	黒	黒	ステンレス	黒
その他の色	お問い合わせ下さい	無	無	無
注	APEM ISシリーズスイッチ使用	—	—	APEM IAシリーズスイッチ使用

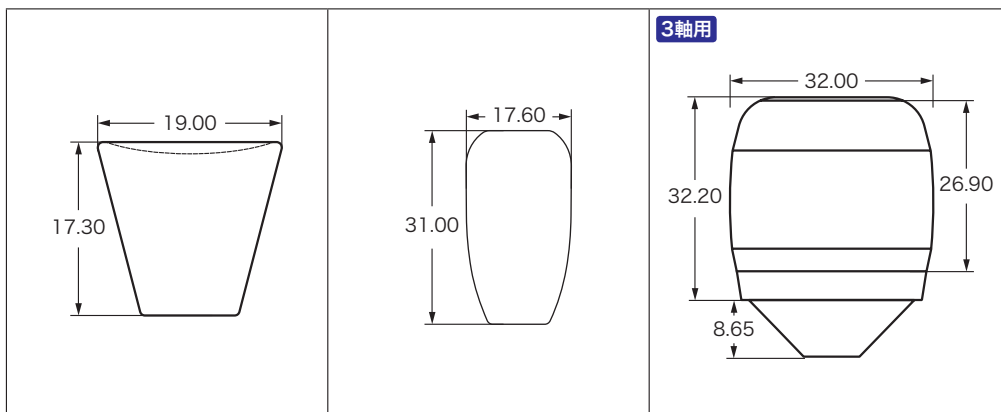
※ 特に指定の無い限り、押ボタン内蔵タイプの押ボタンアクチュエータ部分の標準色は黒になります。

ハンドルオプション

(寸法単位:mm)



型番	AM	AN	AQ	AR
材質	アルミニウム	デルリン	アルミニウム	アルミニウム
仕上げ	アノダイズド	光沢	アノダイズド	アノダイズド
標準色	黒	黒	黒	黒
その他の色	お問い合わせ下さい	無	無	無
注	APEM IAシリーズスイッチ使用	APEM ISシリーズスイッチ使用	—	APEM IAシリーズスイッチ使用



型番	AT	AJ	AP
材質	ナイロン	ステンレス鋼	ナイロンにサントプレン
仕上げ	マット仕上げ	研磨	ソフトタッチ
標準色	黒	ステンレス鋼	黒
その他の色	お問い合わせ下さい	無	お問い合わせ下さい
注	—	—	—

※ 特に指定の無い限り、押ボタン内蔵タイプの押ボタンアクチュエータ部分の標準色は黒になります。



日本正規販売代理店
株式会社 常盤商行

〒143-0016 東京都大田区大森北1-6-8 ウィラ大森ビル
TEL:03-3766-6701(代) / FAX:03-3766-1300 /
E-mail:tkw-shoko@k-tokiwa.co.jp

製品のお問合せは —
<http://www.k-tokiwa.co.jp>

ここでご紹介するのは、主に指先でコントロールを行うフィンガータイプのジョイスティックです。小～中型の操作板や、リモートコントローラ等に適しています。

1000



1000シリーズはライト～ミディアムデューティーのスイッチジョイスティックです。価格も廉価でしかも耐久性にも優れています。ハンドルのオプションも豊富です。

1000HE



1000HEシリーズは過酷な環境でも使用可能な2重シーリングスイッチジョイスティックです。ブーツはオイル/酸/アルカリ/紫外線耐性になっています。

3000



3000シリーズはホール効果を利用した無接点ジョイスティックです。従来の無接点タイプよりもさらにパネル内スペースが小さくなり、金属製ボールピボットで1000万回の機械的寿命(2軸の時)を誇ります。

4000



4000シリーズはポテンショメータを使用した比例制御型ジョイスティックで、最も耐久性と信頼性に優れた製品です。フレームは金属製で長寿命を保証。

8000



8000シリーズはマイクロスイッチを9000シリーズと同じハウジングに内蔵したヘビーデューティー対応の製品です。このシリーズには段階スイッチング(1方向で2段階のスイッチ操作)が可能なタイプもあります。

9000



9000シリーズは無接点タイプで使用回数は100万回を超え、優れた性能を発揮します。ジョイスティックが正常に機能している事を常に監視するデュアルデコード機能や中心位置感知機能などのオプションも豊富です。

NZ



NZシリーズは、機能選択やメニューナビゲーション等の制御用に設計された超小型スイッチジョイスティックです。トグルスイッチのような外観をしています。IP67でパネル下はコンパクトな形状。

BF



BFシリーズは、ホール効果を利用した、5V-1軸パドル型コントローラタイプのジョイスティックです。パネル下占有スペースがゼロなので様々な使い方が可能です。

BL



BLシリーズは、ホール効果ジョイスティックでスイッチ機能の付いた、エルゴノミカルな1軸フィンガージョイスティックです。レバーの色や刻印など、用途に合わせてカスタマイズが可能です。