

ユニークなスロットル動作タイプ。ハンドル形状も4種類、デッドマンレバー付タイプもあります。



- ▶ 丈夫で優れた操作感
- ▶ ホール効果センシング
- ▶ 1軸摩擦クラッチ操作(離れた位置で停止)
- ▶ 戻り止め、またはマイクロスイッチオプション
- ▶ 冗長出力対応
- ▶ IP68対応

### 仕様

機械的仕様	
動作力	6.6N
操作力	7.7N
可動角	70°
機械的寿命	10,000,000サイクル
重量	構成内容によって異なります
材質	ガラス繊維封入ナイロン
レバー動作	フリクション

環境仕様	
動作温度	-25°C~+70°C
保管温度	-40°C~+70°C
保護等級(IP)	IP65~IP68*
EMCイミュニティー(V/M)	IEC 61000-4-8:2009
EMCエミッションレベル	IEC 61000-4-3:2006
ESD	IEC 61000-4-2:2008

標準スイッチの特性/定格	
電気抵抗性負荷	5A(選択スイッチによる)
電気誘導性負荷	3A(選択スイッチによる)
ローレベル	10mA@30mV(選択スイッチによる)
電氣的寿命	1,000,000サイクル、5A@28VDC抵抗スナップアクション(選択スイッチによる)
機械的寿命	1,000,000サイクル
環境シーリング	IP67
動作	モメンタリ、スナップアクション
操作力	1.7lbs±0.5lb
可動距離	2.032mm(最大)
オーバートラベル	0.254mm(最小)

電氣的仕様	
センサー	ホール効果
分解能	無段階
供給電圧動作	5.00VDC
逆極性(最大)	-14.5VDC
過電圧(最大)	18VDC
出力インピーダンス	6Ω
最大消費電流	10mA

マイクロスイッチ電氣的仕様		
電気定格	0.1A@30VDC(負荷抵抗)	
絶縁抵抗	100MΩ(最小、@500VDC)	
接触抵抗	100mΩ(最大)	
絶縁耐力	同極性の端子間において600VAC、50/60Hzで1分間、金属部分とグランド間、各端子と絶縁体の間において1000VAC、50/60Hzで1分間	
耐振動	10-55Hz、1.5mm二重振幅	
対衝撃性	1,000m/s <sup>2</sup> (約100G)最大、200m/s <sup>2</sup> (約20G)最大	
耐久性	機械的	1,000,000回分(60回/分)
	電氣的	100,000回分(30回/分)
防水性	IP67(ハンダ端子を除く)	

取付アクセサリ(以下の取付アクセサリが含まれます)
1ガスケット、4ネジ(10-32x3/4フィリップス平ネジ)、4ワッシャ(#10スプリットロック)、4六角ナット(10-332)。ガスケットと取付金具は付属します。

※ ハンドルオプションにより異なります。

・ 正式な詳細スペックは、型番構成により異なります。特定の仕様については、別途お問い合わせ下さい。

## 型番構成

※選択した番号の組合せによっては、存在しない組合せも出来る可能性がありますのでご注意下さい。

**TH** **①** **②** **③** **④** **⑤** **⑥** **⑦** **⑧** **E**

シリーズ

構成内容(下表参照)

① ハンドル <sup>※1</sup>	
0	ボール型
1	ストックグリップ
2	ショートストックグリップ
5	パームグリップ <sup>※2</sup>

② 前面ボタン	
0	無
1	1つ

③ トップボタン	
0	無
1	1つ
2	2つ

④ サイドボタン	
0	無
U	1つ、上部
L	1つ、下部
T	2つ
D	デッドマンスイッチ
P	パームグリップ(サイドボタン3つ)

⑤ マイクロスイッチ	
0	無
1	-35°
2	0°
3	+35°
4	-35°、0°
5	-35°、+35°
6	0°、+35°
7	-35°、0°、+35°

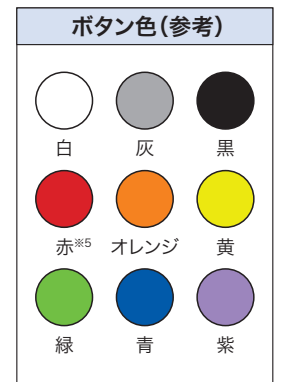
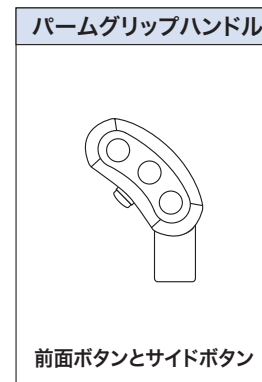
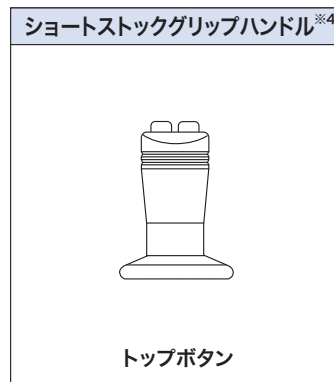
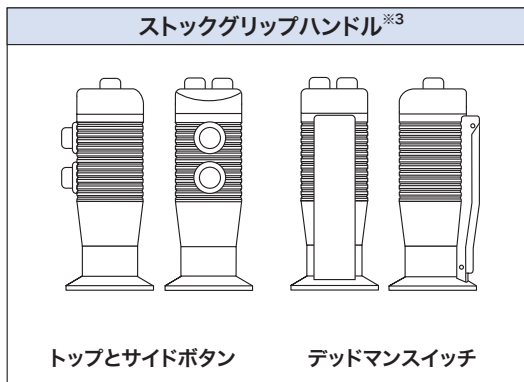
⑥ 機械的戻り止め	
0	無
1	-35°
2	0°
3	+35°
4	-35°、0°
5	-35°、+35°
6	0°、+35°
7	-35°、0°、+35°

⑦ マウントオプション	
R	リアマウント
D	ドロップイン

⑧ 出力オプション	
0	0V-5V (Rail-Rail)
1	0.5V-4.5V
2	0.25V-4.75V
3	0V-5V、センサー1 0V-5V、センサー2
4	0.5V-4.5V、センサー1 0.5V-4.5V、センサー2
5	0.25V-4.75V、センサー1 0.25V-4.75V、センサー2
6	0V-5V、センサー1 5V-0V、センサー2
7	0.5V-4.5V、センサー1 4.5V-0.5V、センサー2
8	0.25V-4.75V、センサー1 4.75V-0.25V、センサー2

※1. ハンドルのオプションに関しては下記を確認して下さい。

※2. パームグリップハンドルはドロップイン取付(⑦マウントオプション“R”)を選択して下さい。



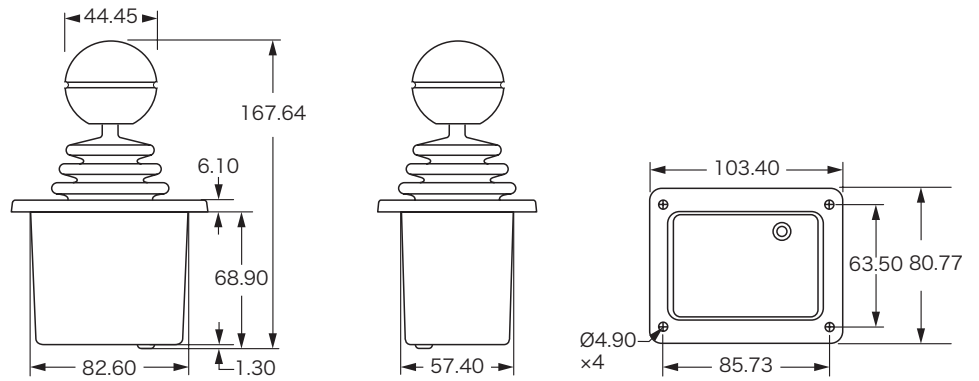
※3. スtockグリップハンドルではトップボタン×2とサイドボタン×2を取付けられます。

※4. ショートストックグリップハンドルの場合、トップボタン×2を取付けられます。デッドマン、インデックストリガ、サイドボタンのいずれかを取付けた場合、トップボタンは取付けられません。

※5. 特に指定の無い場合、押ボタンは赤キャップのスナップアクション、モメンタリスイッチが取付けられます。

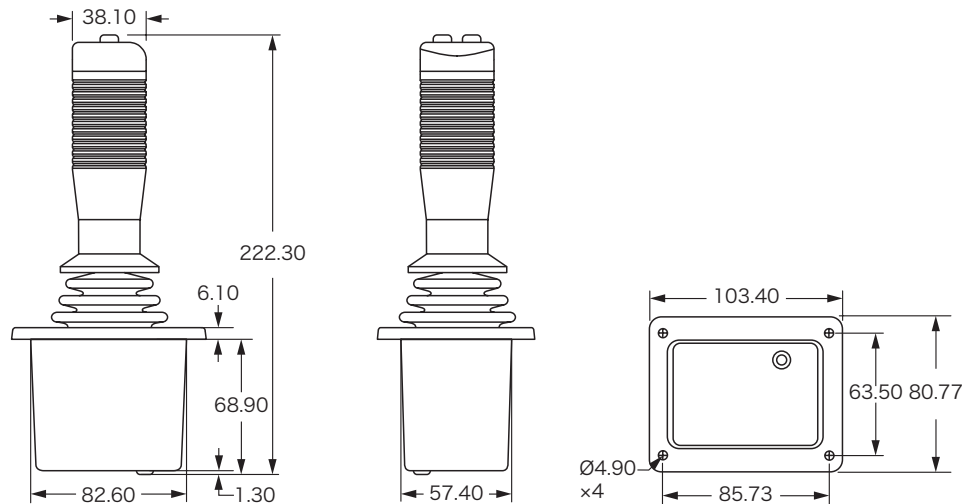
※6. ここに無い組合せや仕様をご希望の場合は、別途お問合せ下さい。

## ハンドルオプション:0



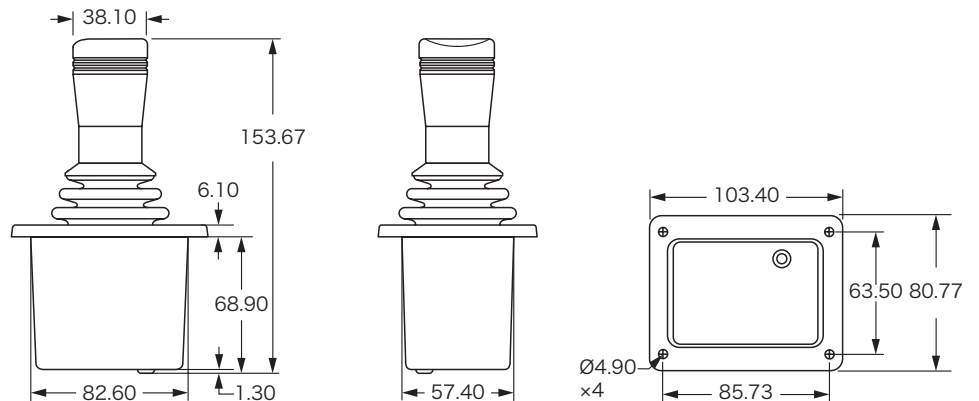
(寸法単位:mm)

## ハンドルオプション:1



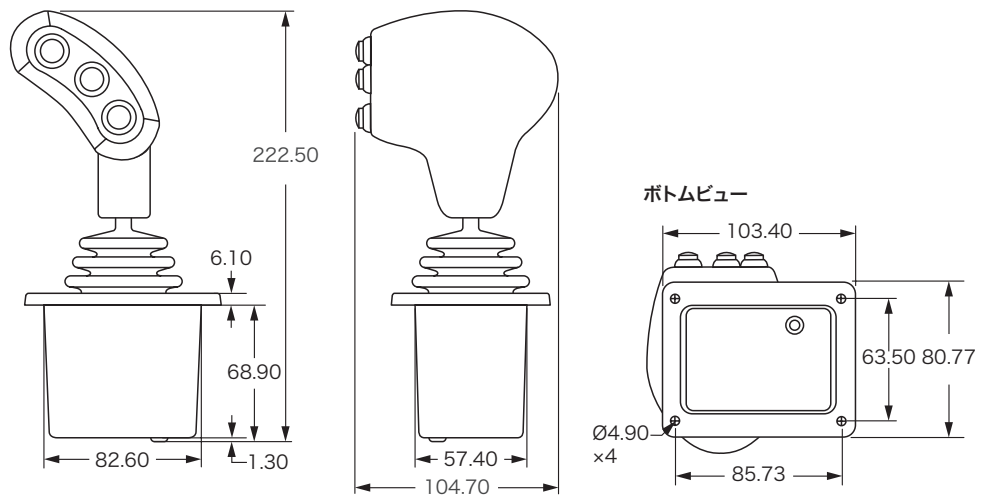
(寸法単位:mm)

## ハンドルオプション:2



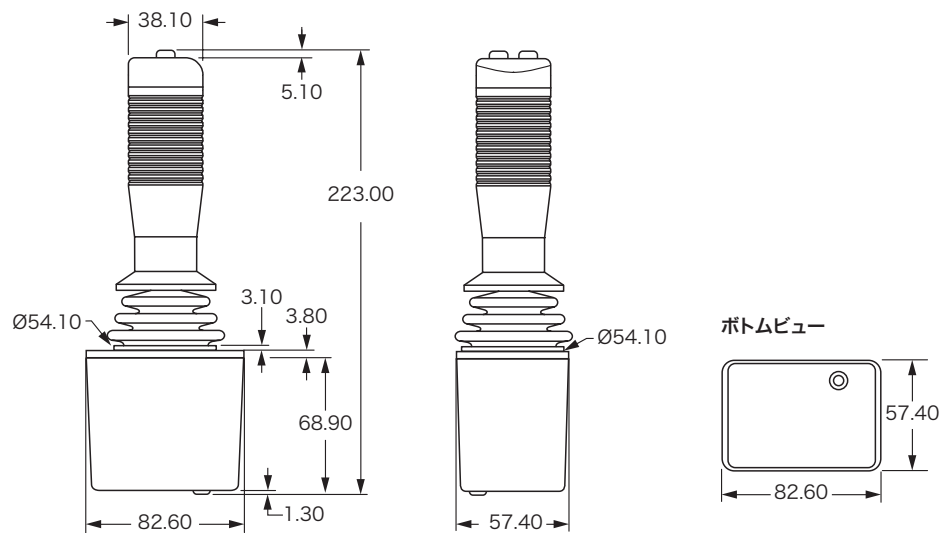
(寸法単位:mm)

## ハンドルオプション:5



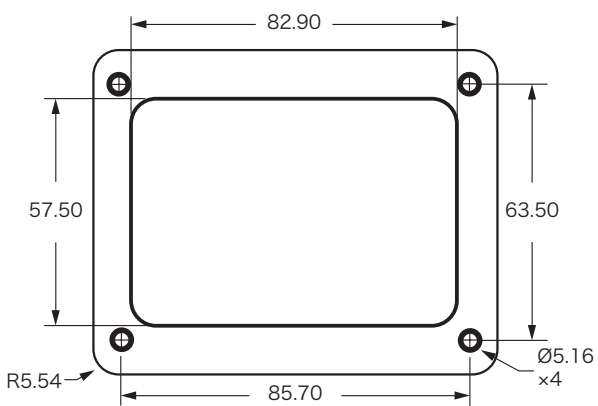
(寸法単位:mm)

## マウントオプション:リアマウント(1)



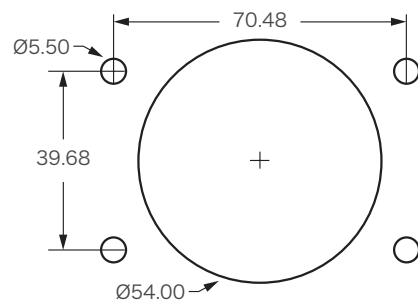
(寸法単位:mm)

## ドロップイン取付カットアウト寸法



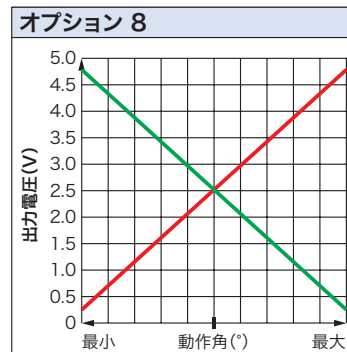
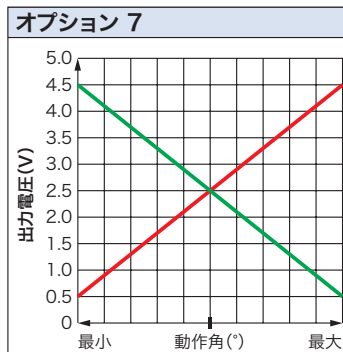
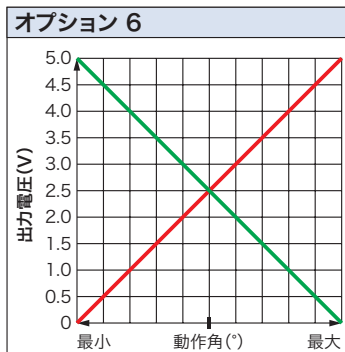
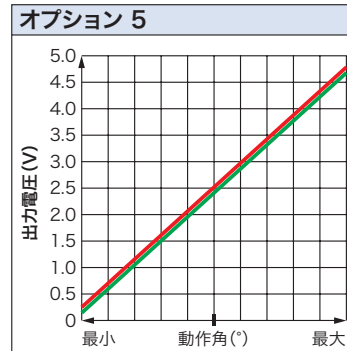
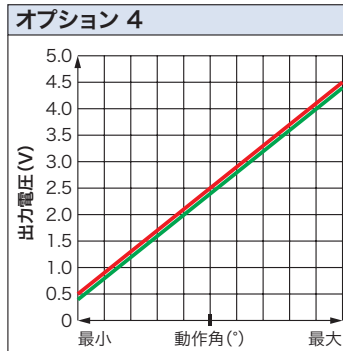
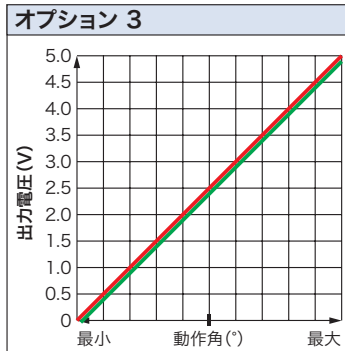
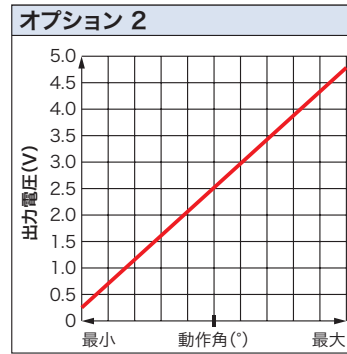
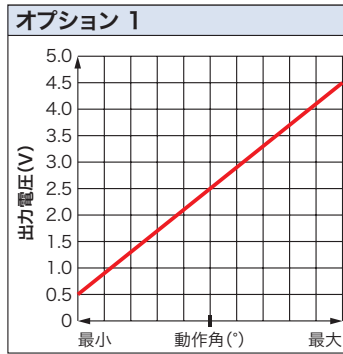
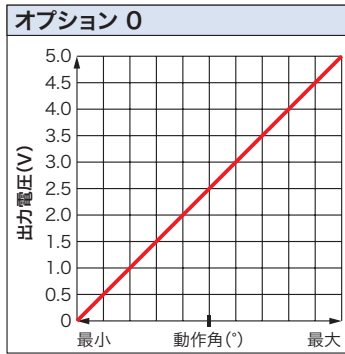
(寸法単位:mm)

## リア取付カットアウト寸法



(寸法単位:mm)

## 電圧出力オプション



— 出力 1  
— 出力 2



日本正規販売代理店  
株式会社 **常盤商行**

〒143-0016 東京都大田区大森北1-6-8 ウィラ大森ビル  
TEL:03-3766-6701(代) / FAX:03-3766-1300 /  
E-mail:tkw-shoko@k-tokiwa.co.jp

■製品のお問合せは—  
<http://www.k-tokiwa.co.jp>

APEM社のジョイスティックハンドグリップタイプです。手全体で握って、しっかりと操作出来ます。

油圧制御の代替として大型装置などの操作・制御に。グリップのフェイスプレートにスイッチ類を取付ける(セミカスタム)事によって、細かい作業を同時に行う事も可能です。フェイスプレートに配置するスイッチは、全てご要望に合わせて取付けられます。CANbus、USBなどの出力にも対応。

## CJ

- 出力オプション:  
CANbus、USB、  
アナログ
- IP68対応可
- エルゴノミック  
ハンドル



## HG

- 出力オプション:  
CANbus、USB、ア  
ナログ、CANopen
- IP68対応可
- ホール効果方式で  
1000万サイクルの  
長寿命



THシリーズはユニークな1軸動作のスロットルジョイスティックです。ハンドル形状は用途に合わせて様々な種類をご用意。レバーは放した位置で止まります。中心位置と両端の最大位置で固定されるオプションもあり。

MSシリーズはミドルサイズのジョイスティックです。ハンドグリップタイプとフィンガータップの中間サイズになり、ハンドグリップタイプを取付けにくい装置にも設置する事が出来ます。

## TH

- 丈夫で優れた操作感
- ホール効果センシング
- 1軸摩擦クラッチ操作(離れた位置で停止)
- IP68対応可



## MS

- ミドルサイズジョイスティック
- 出力オプション: CANbus、USB、アナログ対応
- スイッチとグリップハンドルを使用可能
- 多彩なハンドル形状

