



グリップ式ジョイスティック:大型装置の操作に最適。
表裏両面のフェースプレートにスイッチを配置して、様々なコントロールが可能です。

エルゴノミックかつ多様なデザイン

1軸または2軸タイプ

IP68対応が可能

冗長出力対応タイプ有り

CANbusやUSB出力対応

業界の標準的な取付穴径

フェースプレートのスイッチの種類や配置は全てユーザーによるカスタムです。配置可能なスイッチ(押ボタン、トグル、サムコントローラ等)は別途ご相談下さい。

仕様

※数値は全て公称値です。

| 機械的仕様(X、Y軸) | |
|-------------|----------------|
| 動作力 | 5.6N |
| 操作力 | 7.6N |
| 耐久力 | 649.4N |
| 可動角 | 40°(±20°) |
| 機械的寿命 | 10,000,000サイクル |
| 材質 | ガラス繊維封入ナイロン |
| レバー動作 | バネ式中心復帰 |

| 環境仕様 | |
|-----------------|--------------------|
| 動作温度 | -40°C~+70°C |
| 保管温度 | -40°C~+70°C |
| 保護等級(IP) | IP68まで |
| EMCイミュニティー(V/M) | IEC 61000-4-3:2006 |
| EMCエミッションレベル | IEC 61000-4-8:2009 |
| ESD | IEC 61000-4-2:2008 |

| 電気センサー | |
|-----------|-------------|
| 感度 | 1.22mV |
| 電源電圧範囲 | 5.00V±0.01V |
| 逆極性最大値 | -10V |
| 最大過電圧 | 20V |
| 出力インピーダンス | 2Ω |
| 中心位置電圧公差 | ±200mV(初期値) |
| 供給電流 | 13mA(センサー毎) |

| 標準押ボタンスイッチの特性/定格 | |
|------------------|--|
| 最大電流/電圧、 負荷抵抗 | 400mA, 32VAC, 100mA, 50VDC, 125mA, 125VAC |
| ローレベル | 10mA@30mV (選択したスイッチにより異なります) |
| 電氣的寿命 | 1,000,000サイクル, 5A@28VDC 抵抗スナップアクション (選択したスイッチにより異なります) |
| 機械的寿命 | 1,000,000サイクル |
| 環境シーリング | IP67 |
| 動作 | モメンタリ、押ボタン |
| 動作力 | 7N±3N |
| 可動距離 | 1.9mm±0.3mm |

| 出力タイプ | |
|-------------|----------------|
| 電源電圧範囲(VDC) | 6V-35V |
| CANバージョン | J1939, CANopen |

| 取付アクセサリ(以下の取付アクセサリが含まれます) | |
|---------------------------|--|
| フィリップスネジ×4(6-32x7/8) | |

・正式な詳細スペックは、型番構成により異なります。特定の仕様については、別途お問い合わせ下さい。

型番構成

※選択した番号の組合せによっては、存在しない組合せも出来る可能性がありますのでご注意下さい。



シリーズ

構成内容(下表参照)

| ① 下部フェースプレートボタン ^{※1} | |
|-------------------------------|--------------------|
| N | 無 |
| A | 1つ、A位置 |
| B | 1つ、B位置 |
| C | 1つ、中央 |
| W | 2つ |
| X | カスタム ^{※2} |

| ② 上部フェースプレートボタン | |
|-----------------|--------------------|
| 0 | 無 |
| 1 | 1つ |
| 2 | 2つ |
| 3 | 3つ |
| 4 | 4つ |
| 5 | 5つ |
| 6 | 6つ |
| X | カスタム ^{※2} |

| ③ デッドマンスイッチ | |
|-------------|-----------|
| N | 無 |
| D | デッドマンスイッチ |

| ④ リミッター板 | | |
|----------|----------|---|
| S | 四角 | □ |
| R | 円 | ○ |
| X | 1軸(X方向) | — |
| Y | 1軸(Y方向) | ↓ |
| P | 十字 | + |
| D | 菱形 | ◇ |
| G | ガイド感(四角) | □ |
| H | ガイド感(円) | ○ |

| ⑤ 出力オプション | |
|-----------|--|
| 00 | 0V-5V |
| 01 | 0.5V-4.5V |
| 02 | 0.25V-4.75V |
| 03 | 1V-4V |
| 04 | 0V-5V、センサー1 0V-5V、センサー2 |
| 05 | 0.5V-4.5V、センサー1 0.5V-4.5V、センサー2 |
| 06 | 0.25V-4.75V、センサー1 0.25V-4.75V、センサー2 |
| 07 | 1V-4V、センサー1 1V-4V、センサー2 |
| 08 | 0V-5V、センサー1 5V-0V、センサー2 |
| 09 | 0.5V-4.5V、センサー1 4.5V-0.5V、センサー2 |
| 10 | 0.25V-4.75V、センサー1 4.75V-0.25V、センサー2 |
| 11 | 1V-4V、センサー1 4V-1V、センサー2 |
| 13 | USB |
| 14 | カーソルエミュレーション |
| 15 | CANbus J1939 |
| 16 | CANopen |
| XX | カスタム ^{※2} |

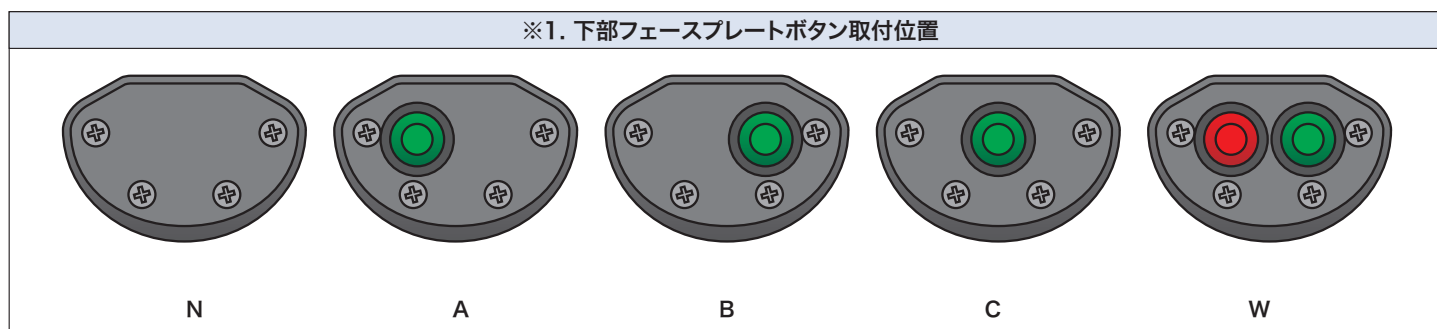
| ⑥ 追加オプション | |
|-----------|------------------------|
| N | 無 |
| V | 電圧レギュレータ ^{※3} |
| E | 環境仕様保護等級 ^{※4} |

※2. その他のカスタムオプションをご希望の場合は、お問い合わせ下さい。

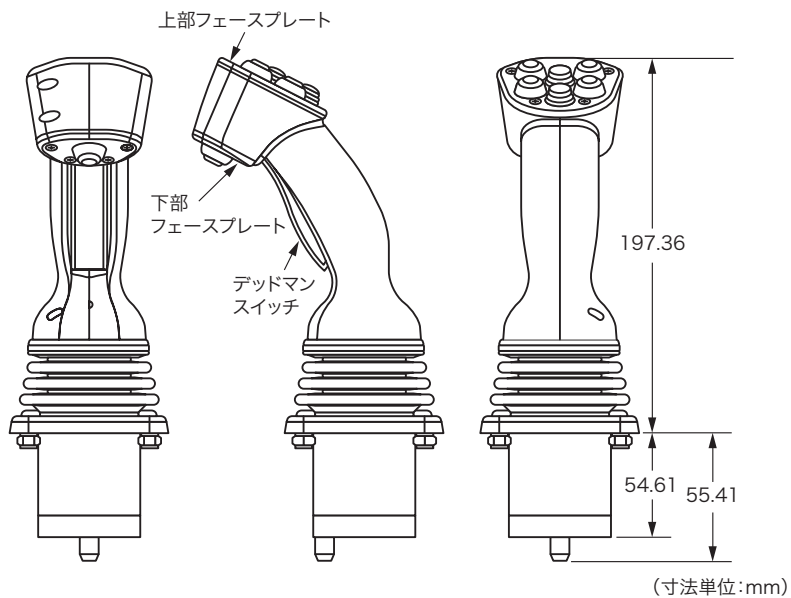
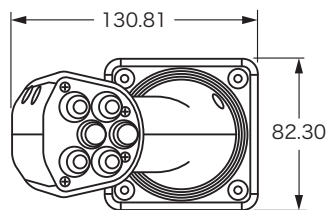
※3. デュアル出力には対応していません。

※4. IP68対応ですが、ハンドルの構成によっては対応出来ない可能性があります。

※1. 下部フェースプレートボタン取付位置



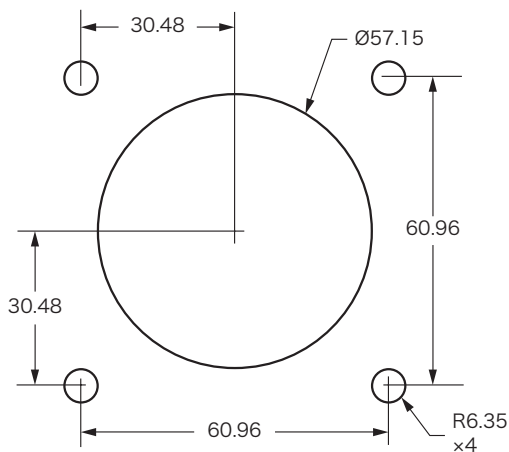
各部寸法



※ トップボタン配置は、型番構成によって変わります。

(寸法単位:mm)

標準カットアウトパネル寸法



(寸法単位:mm)

USB、カーソルエミュレーション

■USB

USB 1.1 HID適合のインターフェースを搭載し、標準のHID Game Controllerとして認識されます。HIDの規格通り、ほとんどのバージョンのWindowsでもプラグ・アンド・プレイが可能です。ジョイスティックの動きやボタン操作などはアプリケーションにより異なります。

付属ワイヤ/USB: USBオスType Aコネクタ(オーバーモールドケーブル付)

■カーソルエミュレーション

カーソルエミュレーションオプションは、多軸のジョイスティックの動きをマウスやトラックボールと代替させるものです。ジョイスティックに内蔵されたマイクロプロセッサが、カーソルの動きを画面上の動きに変換します。汚れや振動の激しい乗り物など、マウスなどの使用が困難になる可能性のある場所での使用に適しています。

CANbus

■CANbus J1939

本シリーズはCANbus対応ジョイスティックでSAE J1939シリアルバスの仕様に対応しています。本シリーズは最大24デジタル、11アナログの入力までのI/O拡張に対応しています。

| 電気的特性 | |
|-------|------------------------------|
| 供給電圧 | 6VDC-35VDC |
| 供給電流 | 15mA(最小)、+5mA(LED)、+10mA(1軸) |

| 環境仕様 | |
|------|-------------|
| 動作温度 | -25°C~+70°C |
| 保管温度 | -40°C~+70°C |

| 配線仕様 | |
|---------|-------|
| ワイヤ赤 | 電源 |
| ワイヤ黒 | グラウンド |
| ワイヤ緑 | CANハイ |
| ワイヤ白 | CANロー |
| ワイヤ青 | LSB |
| ワイヤオレンジ | MSB |

コネクタオプション

Deutsch DT04スタイルプラグ付ケーブルアッセンブリ。

CANbus設定

詳細は別途ご相談下さい。

■CANopen

CANopenの設定の詳細は別途ご相談下さい。

追加の出力オプション

その他のオプション

電圧レギュレータ

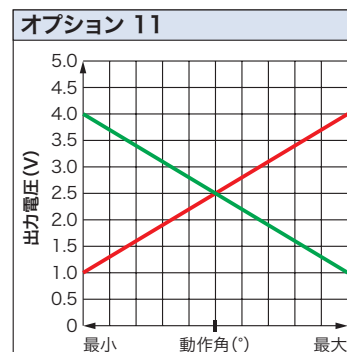
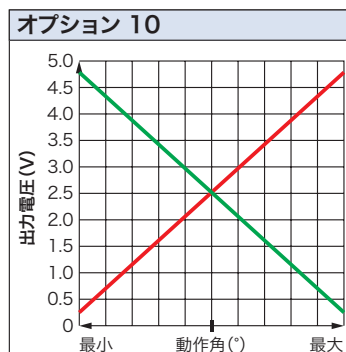
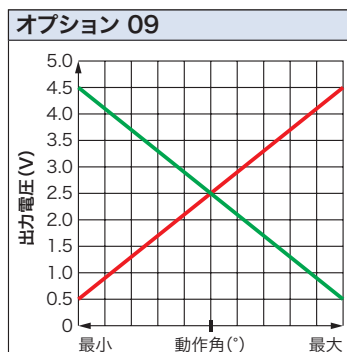
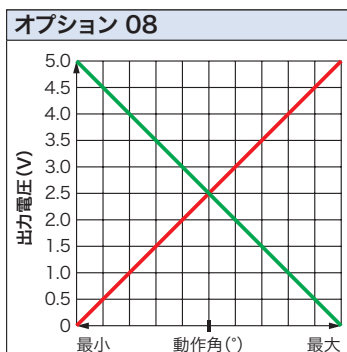
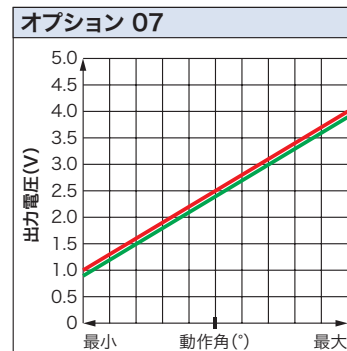
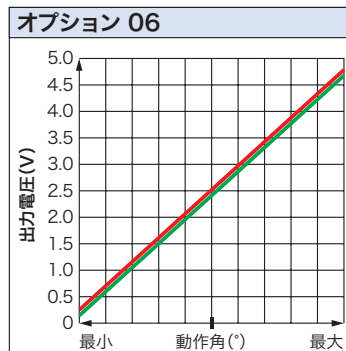
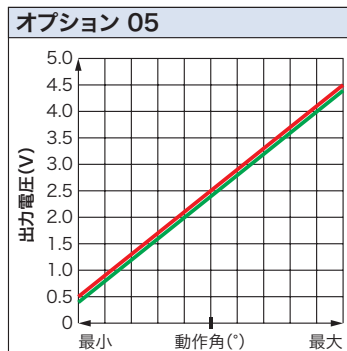
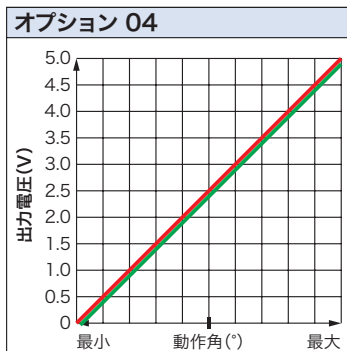
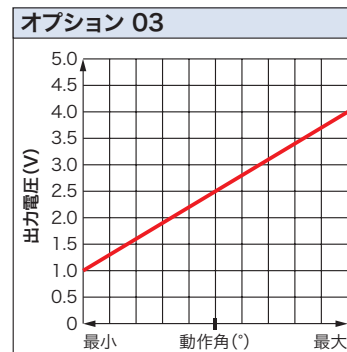
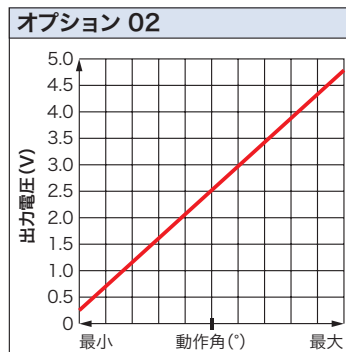
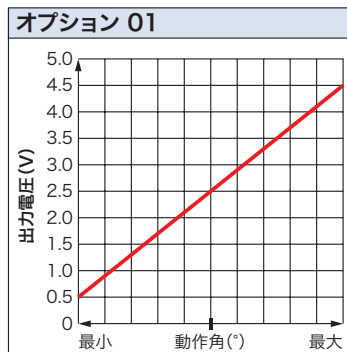
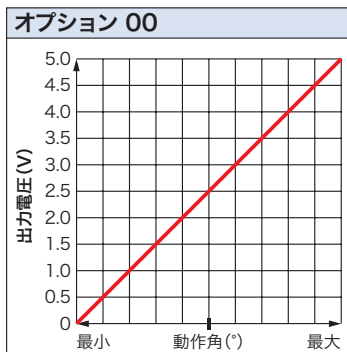
電圧レギュレータは、様々な操作に使用されるアナログの多芯ワイヤ接続で使用されます。電圧レギュレータは、供給電圧か出力電圧が5V以上またはバイポーラ出力を使用する際に使われます。

以下の仕様下で使用出来ます。

0-5VDC、0-10VDC、±5VDC、±10VDC

| 電気的特性 | |
|-------|-------------------|
| 供給電圧 | (出力電圧+1VDC)~30VDC |
| 供給電流 | 90mA最大 |

出力電圧オプション



— 出力 1
— 出力 2



日本正規販売代理店
株式会社 常盤商行

〒143-0016 東京都大田区大森北1-6-8 ウィラ大森ビル
TEL:03-3766-6701(代) / FAX:03-3766-1300 /
E-mail:tkw-shoko@k-tokiwa.co.jp

■製品のお問合せは—
<http://www.k-tokiwa.co.jp>

APEM社のジョイスティックハンドグリップタイプです。手全体で握って、しっかりと操作出来ます。

油圧制御の代替として大型装置などの操作・制御に。グリップのフェイスプレートにスイッチ類を取付ける(セミカスタム)事によって、細かい作業を同時に行う事も可能です。フェイスプレートに配置するスイッチは、全てご要望に合わせて取付けられます。CANbus、USBなどの出力にも対応。

CJ

- 出力オプション:
CANbus、USB、
アナログ
- IP68対応可
- エルゴノミック
ハンドル



HG

- 出力オプション:
CANbus、USB、ア
ナログ、CANopen
- IP68対応可
- ホール効果方式で
1000万サイクルの
長寿命



THシリーズはユニークな1軸動作のスロットルジョイスティックです。ハンドル形状は用途に合わせて様々な種類をご用意。レバーは放した位置で止まります。中心位置と両端の最大位置で固定されるオプションもあり。

MSシリーズはミドルサイズのジョイスティックです。ハンドグリップタイプとフィンガータップの間サイズになり、ハンドグリップタイプを取付けにくい装置にも設置する事が出来ます。

TH

- 丈夫で優れた操作感
- ホール効果センシング
- 1軸摩擦クラッチ操作(離れた位置で停止)
- IP68対応可



MS

- ミドルサイズジョイスティック
- 出力オプション: CANbus、USB、アナログ対応
- スイッチとグリップハンドルを使用可能
- 多彩なハンドル形状

