

可変幅基板マガジン

600、700、800

基板に合わせてマガジンの幅を変更出来ます。



600:ネジ止め固定タイプ



700:ギアベルト付幅可変タイプ



800:ギアベルト付幅可変タイプ
(手動・モーター制御対応)

タイプ			側板素材	安全基準
60X.1	70X.1	80X.1	ポリスチレン	DIN EN 61340-5-1 < 10 ⁹ に準拠
60X.2	70X.2	80X.2	ポリカーボネート	
60X.3	70X.3	80X.3	金属	

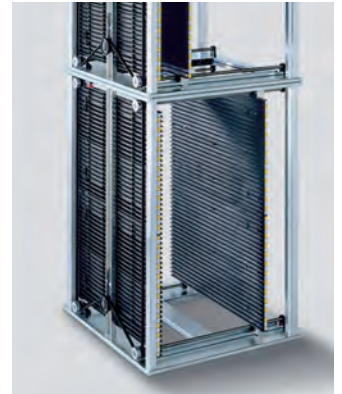
金属製マガジン

ロボット等との組合せで高速で使用する場合、または基板が高温になる場合(最大200℃まで)に最適です。



安全な積重ね

ラック付属のノブで安全にラックの積重ねが可能です。



上下反転が可能

上下対照にデザインされたラックフレームは上下を反転させても問題ありません。



スロットロック機構



ロック時



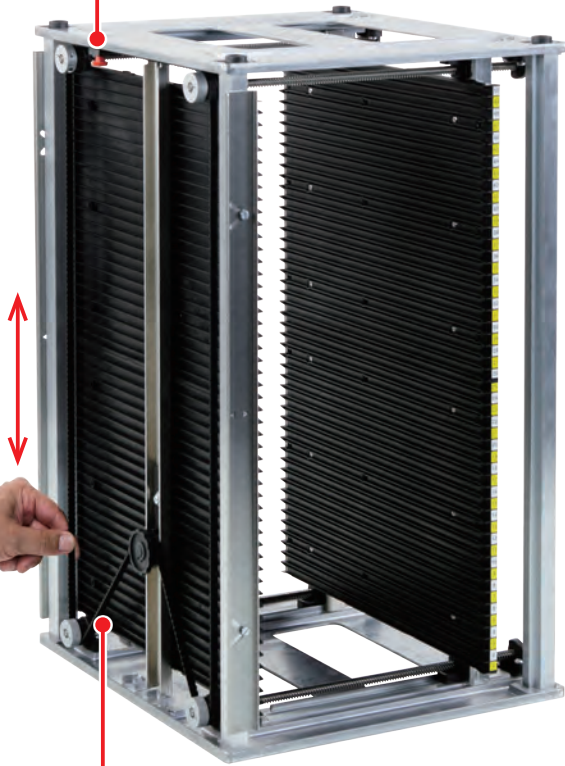
解放時

可変幅基板マガジン 700 ギアベルト付幅可変タイプ

(単位:mm)

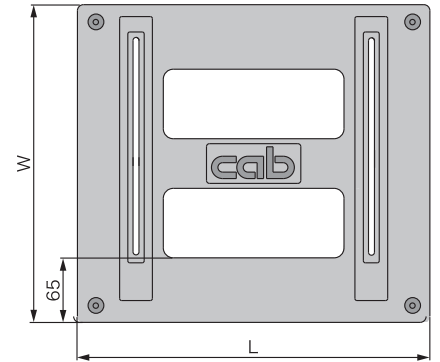
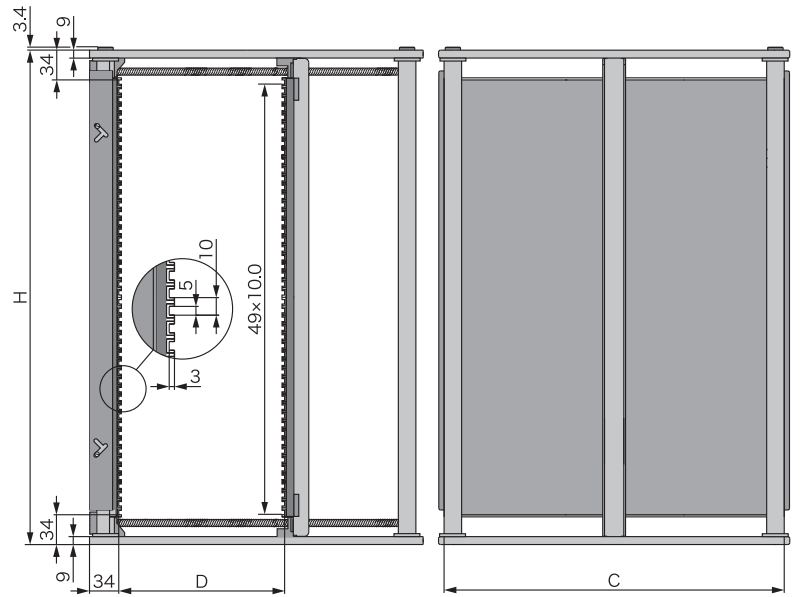
安全ネジ

ギアベルトを固定することによって挿入板が誤って動かないようにし、安全に使用出来ます。



ギアベルト

ベルトを動かして挿入板の幅を変更出来ます。



- スロット数:50個
- スロット幅:5mm

タイプ	型番	側板素材	最大使用温度(°C)		重量(kg)	外形寸法(mm)			PCB(mm)	
			挿入基板温度	雰囲気温度		W	L	H	D	C
701.1	8917701	ポリスチレン	60	50	5.6	320	355	563	40-250	342
701.2	8916701	ポリカーボネート	130	80	5.9					
701.3	8915701	金属	200	100	6.9					
702.1	8917702	ポリスチレン	60	50	5.8	320	400	563	40-250	387
702.2	8916702	ポリカーボネート	130	80	6.1					
702.3	8915702	金属	200	100	7.2					
703.1	8917703	ポリスチレン	60	50	6.2	380	400	563	40-310	387
703.2	8916703	ポリカーボネート	130	80	6.5					
703.3	8915703	金属	200	100	7.6					
704.1	8917704	ポリスチレン	60	50	7.8	400	460	563	10-330	447
704.2	8916704	ポリカーボネート	130	80	8.0					
704.3	8915704	金属	200	100	9.5					
716.2	8916716	ポリカーボネート	130	80	9.5	460	535	563	10-390	522
716.3	8915716	金属	200	100	10.9					
717.2	8916717	ポリカーボネート	130	80	9.7	530	535	563	10-460	522
717.3	8915717	金属	200	100	11.1					

- ・キットの状態での納入になります。組み立てはお客様ご自身でお願い致します。
- 常盤商行Youtubeチャンネル「PCBマガジン 700シリーズ 組立手順」(<https://youtu.be/P6dtqhq1pJs>)で、参考動画をご覧ください。右記、QRコードからもアクセス出来ます。
- ・70X.3は積重ねノブが取付けられて納入されます。
- ・カスタムサイズ対応可。ご相談下さい。

