

(寸法単位:mm)

## BNCオス⇔ダブルバナナプラグ

Pomona

BNCメスをダブルバナナジャック付の測定器と接続可能に。4.2mm径横穴への接続も可能。



型番  
**1270**

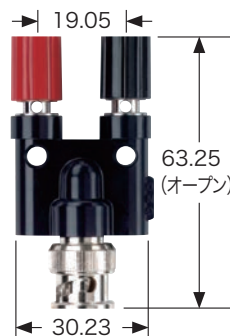
(販売単位:1個)

定格/500V rms※、<30V AC、<60V DC、最高+50°C  
材質/上部-BNCオス、本体:真鍮ニッケルメッキ、中心コンタクト:真鍮金メッキ、インピーダンス:50Ω、下部-ダブルバナナプラグ、本体:真鍮ニッケルメッキ、スプリング:ベリリウム銅ニッケルメッキ、標準4.22mmバナナジャックに適合、絶縁体:黒色ABS

## ダブル・バイディングポスト⇔BNCオス

Pomona

シングルおよびダブルバナナプラグをBNCメス付の測定器と接続可能に。



型番  
**1296**

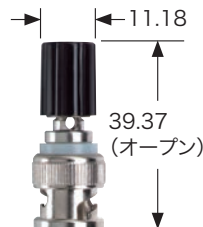
(販売単位:1個)

定格/500V rms※、<30V AC、<60V DC、最高+50°C  
材質/上部-つまみナット付ダブル・バイディングポスト、本体真鍮ニッケルメッキ、中心コンタクト:真鍮金メッキ、誘電体:PTFE、ポリカーボネイト絶縁体、赤、黒各1、標準バナナプラグに適合、下部-BNCオス、本体:真鍮ニッケルメッキ、インピーダンス:50Ω絶縁体:黒色ABS

## シングル・バイディングポスト⇔BNCオス

Pomona

シングル・バナナプラグをBNCメス付の測定器と接続可能に。



標準色:-0黒、-2赤

型番  
**3430-色指定**

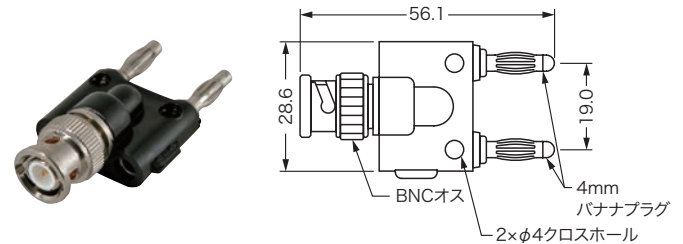
(販売単位:1個)

定格/500V rms※、<30V AC、<60V DC、最高+115°C  
材質/上部-つまみナット付バイディングポスト:真鍮ニッケルメッキ、標準バナナプラグ適合、下部-BNCオス、防錆本体、インピーダンス:50Ω、絶縁体:ポリカーボネイト

## BNCオス⇔ダブルバナナプラグ

Cal Test

BNCオスとダブルバナナプラグの変換アダプタ。4mm径横穴にケーブル接続も出来ます。



型番  
**CT2940**

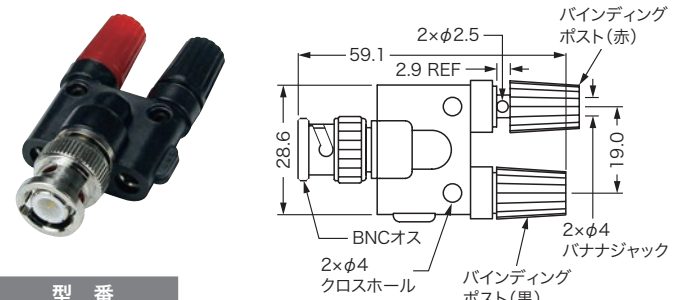
(販売単位:1個)

定格/電圧:500Vrms、電流:3A、インピーダンス:50Ω、  
使用温度:-20°C~+80°C  
材質/インシュレータ:ポリアミド、バナナプラグ端子:リン青銅、ニッケルメッキ、BNC(オス):真鍮、中心コンタクト-金メッキ

## ダブル・バイディングポスト⇔BNCオス

Cal Test

シングルおよびダブルバナナプラグをBNCオスに変換。4mm径横穴にケーブル接続も出来ます。



型番  
**CT2410**

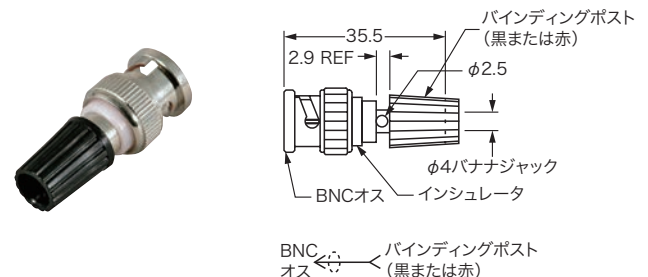
(販売単位:1個)

定格/電圧:500Vrms、電流:3A、インピーダンス:50Ω、  
使用温度:-20°C~+80°C  
材質/インシュレータ:ポリアミド、バイディングポスト:真鍮、ニッケルメッキ、BNC(オス):真鍮、中心コンタクト-金メッキ

## バイディングポスト⇔BNCオス

Cal Test

BNCメスコネクタと標準バナナプラグを継ぐアダプタ。



標準色:-0黒、-2赤

型番  
**CT3161-色指定**

(販売単位:1個)

定格/電圧:500Vrms、電流:3A、インピーダンス:50Ω、抵抗:<0.8mΩ、  
使用温度:0°C~+50°C  
材質/インシュレータ:DELTRIN、ナチュラル、バイディングポスト:真鍮、ニッケルメッキ、BNC(オス):真鍮、中心コンタクト-金メッキ

※定格 この電圧は本来製品が持っている耐電圧ですが、手(身体)に触れる可能性がある場合は、安全規格IEC61010の定める測定基準の電圧値を基準して下さい。