

φ4mm安全型バナナジャック(その他)

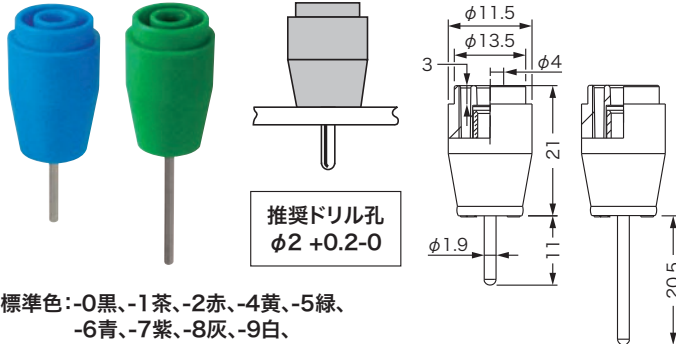
Pomona
ELECTRO-PJP

(寸法単位:mm)

ハンダ/PCB取付タイプ・その他ユニークなバナナジャック 規格IEC61010-1準拠

垂直型PCB取付φ4mm安全型バナナジャック ELETOR-PJP

ハンダ付条件/手付ハンダ:最大280°C、8秒最大、本体から5mm
ハンダ溝:最大260°C、6秒最大、本体から5mm



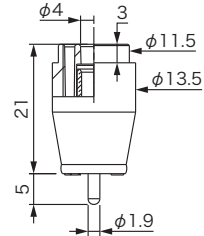
標準色:-0黒、-1茶、-2赤、-4黄、-5緑、
-6青、-7紫、-8灰、-9白、
-4/5黄/緑(3253/PCBのみ)

| 型番 | ピン長(mm) |
|--------------|---------|
| 3243/PCB-色指定 | 11 |
| 3253/PCB-色指定 | 20.5 |

(販売単位:1袋[10個入])

定格/25A、1000V CAT III、
接触抵抗:<5mΩ、
最大動作温度:80°C
材質/本体:真鍮ニッケルメッキ
(特注にて金メッキ可能)、
絶縁体:PA6

垂直型PCB取付φ4mm安全バナナジャック/ ELETOR-PJP 5mm長、φ1.9mmピン



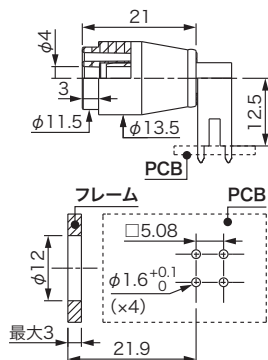
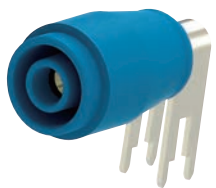
標準色:-0黒、-1茶、-2赤、-4黄、-5緑、
-6青、-7紫、-8灰、-9白

| 型番 | ピン長(mm) |
|--------------|---------|
| 3223/PCB-色指定 | 5 |

(販売単位:1袋[10個入])

定格/25A、1000V CAT III
材質/本体:真鍮ニッケルメッキ、
絶縁体:PA6

直角型PCB取付φ4mm安全型バナナジャック ELETOR-PJP



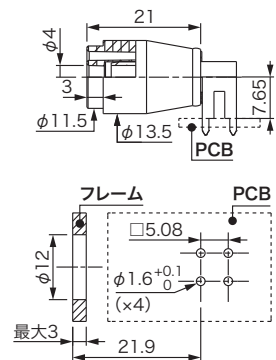
標準色:-0黒、-1茶、-2赤、
-4黄、-5緑、-6青、
-7紫、-8灰、-9白

| 型番 |
|--------------|
| 3263/PCB-色指定 |

(販売単位:1袋[10個入])

定格/25A、1000V CAT III、
接触抵抗:<5mΩ、最大動作温度:80°C
材質/本体:真鍮ニッケルメッキ(特注にて金メッキ可能)、絶縁体:PA6

直角型PCB取付φ4mm安全型バナナジャック ELETOR-PJP (低背タイプ)



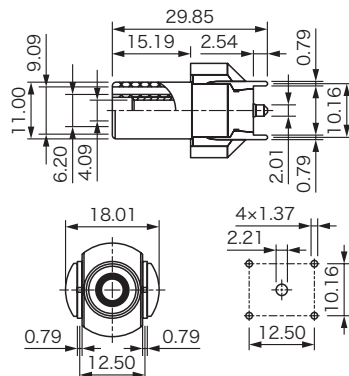
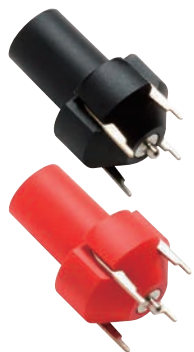
標準色:-0黒、-2赤、-4黄、
-5緑、-6青

| 型番 |
|------------------|
| 3263SPCT/PCB-色指定 |

(販売単位:1袋[10個入])

定格/25A、1000V CAT III
材質/本体:真鍮ニッケルメッキ、
絶縁体:PA6

垂直PCB取付φ4mm安全バナナジャック Pomona



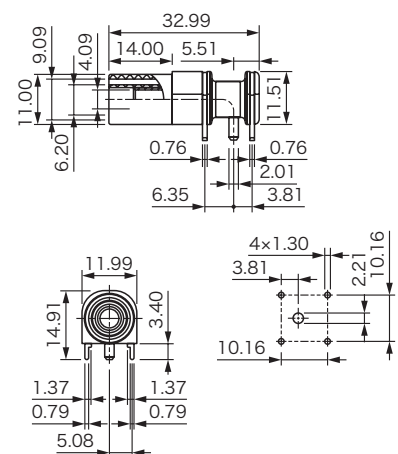
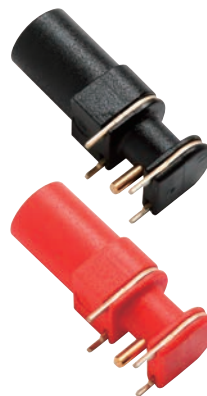
標準色:-0黒、-2赤

| 型番 |
|-----------|
| 73096-色指定 |

(販売単位:1個)

定格/24A、CAT III 1000V / CAT IV 600V
材質/真鍮

直角PCB取付φ4mm安全バナナジャック Pomona



標準色:-0黒、-2赤

| 型番 |
|-----------|
| 73099-色指定 |

(販売単位:1個)

定格/24A、CAT III 1000V, CAT IV 600V
材質/真鍮

■φ4mm安全型バナナジャック用のアクセサリは63頁を参照して下さい。