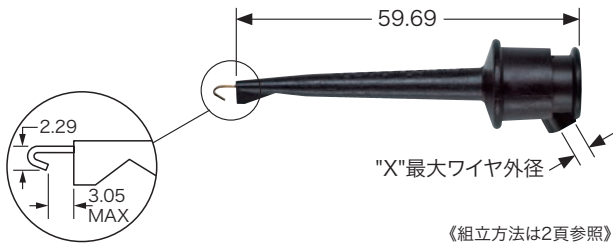


DIYミニグラバーテストクリップ



《組立方法は2頁参照》

標準色:-0黒、-2赤

型番	"X"径
3925-色指定	2.29mm
4555-色指定	3.6mm

(販売単位:1個)

定格/300V※、5A、
<30V AC、<60V DC、
最高+102°C
材質/コンタクト:ベリリウム銅金メッキ
仕上げ、スプリング:ステンレス
鋼、絶縁体:ガラス封入ナイロン

DIYミニグラバー・キット

キットは3925型を1色ずつ10個入(黒、茶、赤、橙、黄、緑、青、紫、灰、白:各1個)

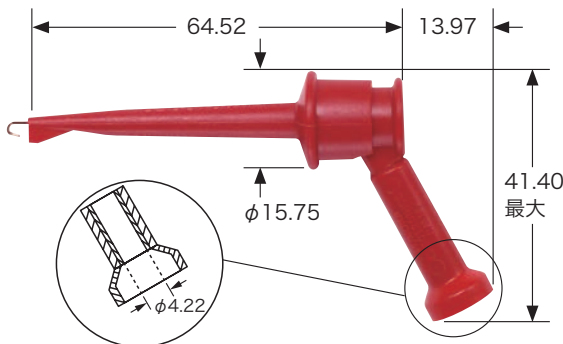


型番
5522

(販売単位:1袋[10色、各1本、合計10本])

バナナジャック付ミニグラバー・テストクリップ

ピストン部にバナナジャック付。バナナプラグ付パッチコードに直接グラバー・テストクリップを接続。



標準色:-0黒、-2赤

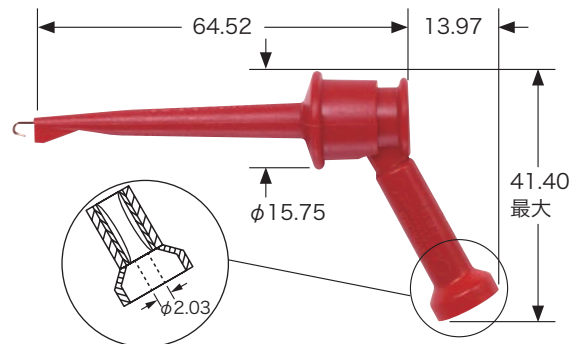
型番
4723-色指定

(販売単位:1個)

定格/300V※、5A、<30V AC、<60V DC、
最高+102°C
材質/ミニグラバーテストクリップ-コンタクト:ベリリウム銅金メッキ仕上げ、スプリング:ステンレス鋼、バナナジャック-真鍮ニッケルメッキ、絶縁体:ガラス封入ナイロン

ピンジャック付ミニグラバー・テストクリップ

ピストン部にピンジャック付。ピンチップ付パッチコードに直接グラバー・テストクリップを接続するか、2.0mmチップのミニチュアテストプローブのアダプタとして使用。



標準色:-0黒、-2赤

型番
4826-色指定

(販売単位:1個)

定格/300V※、5A、<30V AC、<60V DC、
最高+102°C
材質/ミニグラバーテストクリップ-コンタクト:ベリリウム銅金メッキ仕上げ、スプリング:ステンレス鋼、ピンジャック-真鍮金メッキ、絶縁体:ガラス封入ナイロン

※定格 この電圧は本来製品が持っている耐電圧ですが、手(身体)に触れる可能性がある場合は、安全規格IEC61010の定める測定基準の電圧値を基準にして下さい。

A グラバー&テストクリップ/グラバーテストリード