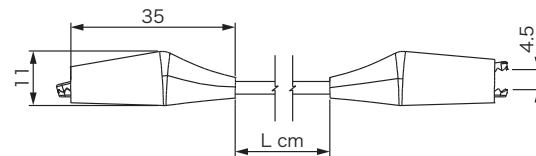


バナナパッチコード

ELECTRO-PJP

(寸法単位:mm)

両端 両端にミノ虫クリップ



色: -0黒、-2赤、-4黄、-5緑、-6青、-9白

型番	ケーブル長
5005X2-50-色指定	50cm
5005X2-100-色指定	100cm
5005X2-150-色指定	150cm

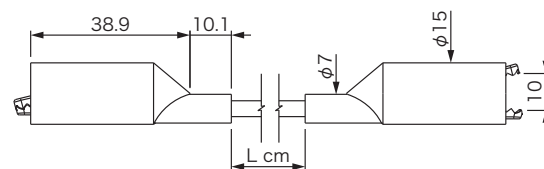
(販売単位: 1本)

(旧型番: 5005/5005-xx)

定格/耐電圧: 500V※、 $\leq 30VAC$ 、 $\leq 60VDC$ 、10A

材質/絶縁体: ビニールスリーブ、ケーブル:PVC、外径: $\phi 2.7mm$ 、 $0.5mm^2$ 、10A

両端 両端にワニ口クリップ



色: -0黒、-2赤

型番	ケーブル長
5030X2-50-色指定	50cm
5030X2-100-色指定	100cm
5030X2-150-色指定	150cm

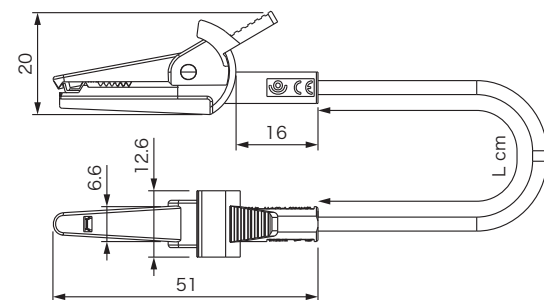
(販売単位: 1本)

(旧型番: 5030/5030-xx)

定格/耐電圧: 500V※、 $\leq 30VAC$ 、 $\leq 60VDC$ 、20A

材質/絶縁体: ゴム、ケーブル:PVC、外径: $\phi 3.8mm$ 、 $1mm^2$ 、20A

両端 両端に安全型ワニ口クリップ



色: -0黒、-2赤、-4黄、-5緑、-6青、-9白

型番	ケーブル長
5002X2-IEC-50-色指定	50cm
5002X2-IEC-100-色指定	100cm
5002X2-IEC-150-色指定	150cm

(販売単位: 1本)

(旧型番: 5002/5002-IEC-xx)

定格/ $\leq 30VAC$ 、 $\leq 60VDC$ 、10A

材質/絶縁体: ポリプロピレン、ケーブル: シリコン、外径: $\phi 2.7mm$ 、 $0.5mm^2$ 、10A

ミノ虫クリップ: 黒 ⇄ ミノ虫クリップ: 赤



型番	ケーブル長
5005X2-SPR/N-50	50cm
5005X2-SPR/N-100	100cm
5005X2-SPR/N-150	150cm

(販売単位: 1本)

(旧型番: 5005/5005-SPR/N-xxx)

定格/耐電圧: 500V※、 $\leq 30VAC$ 、 $\leq 60VDC$ 、10A

材質/絶縁体: ビニールスリーブ、ケーブル:PVC、黒、外径: $\phi 2.7mm$ 、 $0.5mm^2$ 、10A

※定格 この電圧は本来製品が持っている耐電圧ですが、手(身体)に触れる可能性がある場合は、安全規格IEC61010の定める測定基準の電圧値を基準にして下さい。