

ミニチュアバナナプラグ/ピンチッププラグ/2mmピンジャック

Pomona
Johnson Components
W. Hughes

(寸法単位:mm)

短絡用ミニチュア・ダブルピンチッププラグ Pomona

中心間隔12.7mmのダブルピンジャックの接続リンクとして使用。2.0mm径ダブルピンチッププラグが内部で#20AWGワイヤでハンダ接続されている。絶縁体に"Shorting Bar(短絡バー)"のスタンプ付。

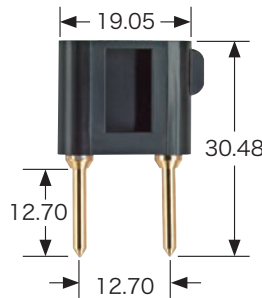
定格/3000V DC※、5A、
<30V rms, <60V DC、
最高+115°C(瞬間)

上部/ダブルピンジャック
下部/ダブルピンチッププラグ
材質/本体:真鍮、スプリング:ベリリウム
銅、仕上げ金メッキ、絶縁体:ABS

標準色:-0黒、-2赤

型番
3452-色指定

(販売単位:1個)



フレキシブルブート付DIYストレートピンチッププラグ Pomona

ストレート2.0mm径ピンチッププラグはバッチコードの作製及び屋外修理用に最適。スナップオン・ツーピース設計なのでワイヤのピンチップへの圧着またはハンダ付に最適。

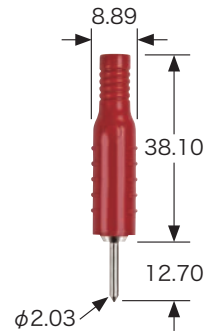
定格/(ワイヤなしの状態)3000V DC※、
5A、<30V rms, <60V DC、
最高+50°C

材質/真鍮ニッケルメッキ、絶縁体:フレキシブルPVC、最大ワイヤ外径:
3.9mm

標準色:-0黒、-2赤

型番	適合ワイヤAWG
5173-色指定	22, 20, 18

(販売単位:1個)



2mmピンジャック

ライトアングル小型絶縁テストジャック Johnson Components

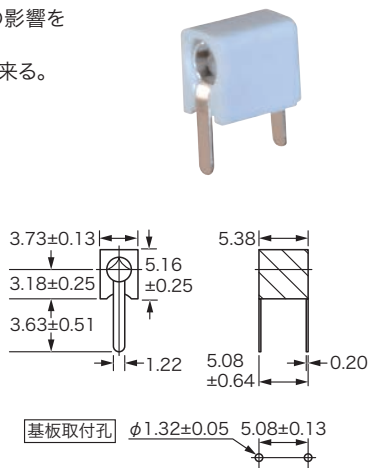
- コンタクトはフラックス・ハンダの影響を受けない。
- 両端から2mmのプラグが挿入出来る。

定格/2100V rms※、5A、
<33V AC, <70V DC
コンタクト/
特殊銅アルミ合金、絶縁材:ナイロン66

標準色:-0黒、-2赤、-4黄、-5緑、
-6青、-9白

型番
105-110-色指定

(販売単位:1個)



ライトアングル標準絶縁テストジャック Johnson Components

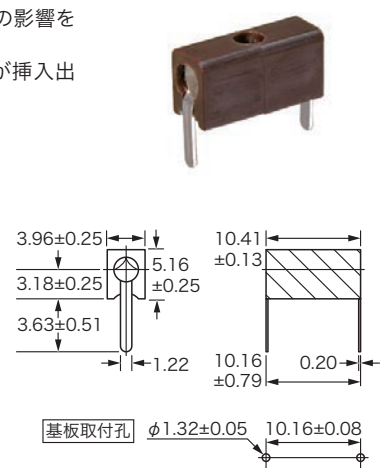
- コンタクトはフラックス・ハンダの影響を受けない。
- 両端・上部から2mmのプラグが挿入出来る。

定格/2100V rms※、5A、
<33V AC, <70V DC
コンタクト/
特殊銅アルミ合金、絶縁材:ナイロン66

標準色:-0黒、-1茶、-2赤、-3橙、
-4黄、-5緑、-6青、-7紫、
-8灰、-9白

型番
105-075-色指定

(販売単位:1個)



圧入チップジャック

Johnson Components

- コンタクトは機械切削ターレット仕上げ。
- 取付個所に穴を空け押込む(圧入)だけ。特別な取り付け工具が不要

定格/3500V rms※、5A、
<33V AC, <70V DC
コンタクト/
特殊銅アルミ合金、絶縁材:ナイロン66

標準色:-0黒、-2赤、-4黄、-5緑、
-6青、-9白

型番
105-104-色指定

(販売単位:1個)



垂直標準絶縁テストジャック

Johnson Components

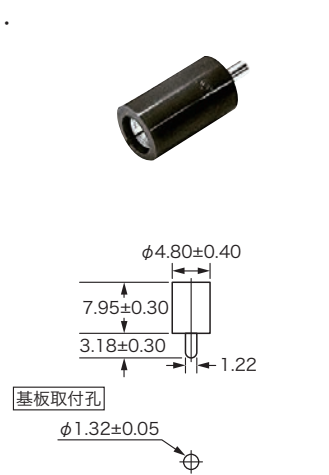
- 機械切削加工コンタクトはフラックス・ハンダの影響を受けない。
- 上部から2mmのプラグが挿入出来る。

定格/3500V rms※、5A、
<33V AC, <70V DC
コンタクト/
特殊銅アルミ合金、絶縁材:ナイロン66

標準色:-0黒、-1茶、-2赤、-4黄、
-5緑、-6青、-9白

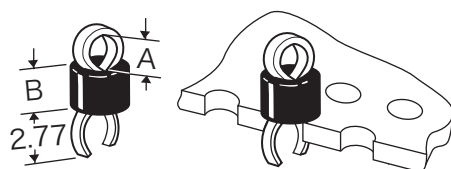
型番
105-085-色指定

(販売単位:1個)



チェック端子

絶縁体/ビーズ:焼結 黒色
本体:燐青銅、純スズメッキ処理
最大使用温度:475°C



W. Hughes

型番	A寸法	B寸法	適合孔径
20-2136J	2.0~2.2	2.9~3.1	φ1.32
20-2137D	1.1~1.3	3.1~3.3	φ1.02

(販売単位:1袋[100個入])

※定格 この電圧は本来製品が持っている耐電圧ですが、手(身体)に触れる可能性がある場合は、安全規格IEC61010の定める測定基準の電圧値を基準にして下さい。