

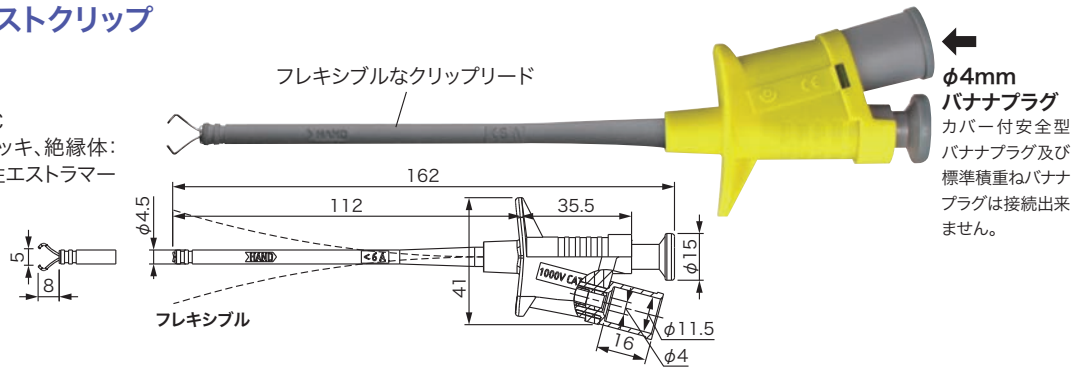
61010-031 準拠。より使用者の安全性を考えたテストクリップ・コネクタ、φ4mmバナナプラグが接続出来る

高安全クランプタイプ テストクリップ

定格/6A(最大)、1000V CAT II、
接触抵抗:<50mΩ、
使用温度範囲:-20°C~+80°C
材質/コンタクト:真鍮にニッケルメッキ、絶縁体:
ポリプロピレン、PA6、熱可塑性エストラマー
最大開口/5mm
標準色:-0黒、-2赤、-4黄、-5緑、
-6青、-9白

型番
6005-PROB-色指定*

(販売単位:1個)



A
グラブバー&テストクリップ/グラブバーテストリード

←
φ4mm
バナナプラグ
カバー付安全型
バナナプラグ及び
標準積重ねバナナ
プラグは接続出来
ません。

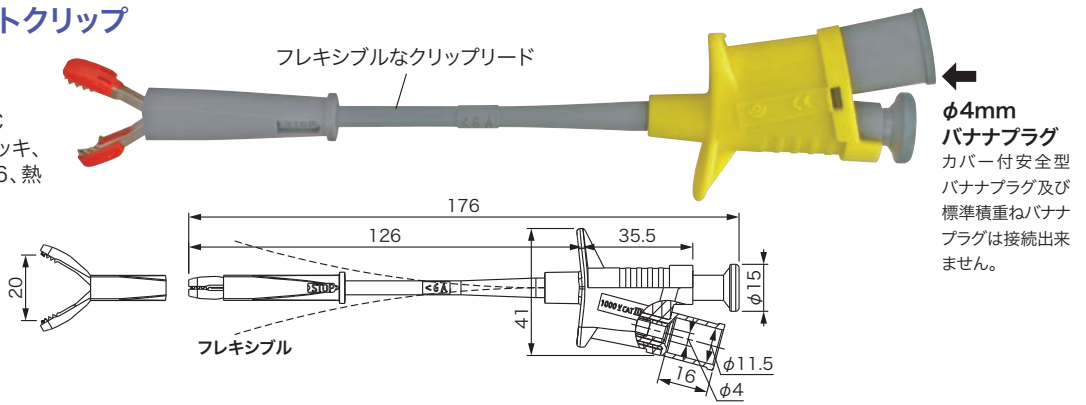
高安全ワニ口タイプ テストクリップ

定格/6A(最大)、1000V CAT III、
接触抵抗:<50mΩ、
使用温度範囲:-20°C~+80°C
材質/コンタクト:真鍮にニッケルメッキ、
絶縁体:ポリプロピレン、PA6、熱
可塑性エストラマー

標準色:-0黒、-2赤、-4黄、-5緑、
-6青、-9白

型番
6007-PROB-色指定*

(販売単位:1個)



←
φ4mm
バナナプラグ
カバー付安全型
バナナプラグ及び
標準積重ねバナナ
プラグは接続出来
ません。

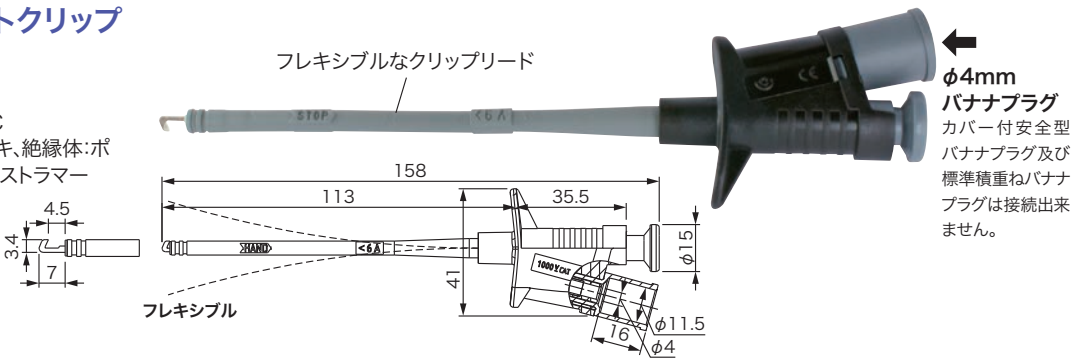
高安全フックタイプ テストクリップ

定格/6A(最大)、1000V CAT II、
接触抵抗:<50mΩ、
使用温度範囲:-20°C~+80°C
材質/コンタクト:真鍮にニッケルメッキ、絶縁体:ポ
リプロピレン、PA6、熱可塑性エストラマー

標準色:-0黒、-2赤、-4黄、-5緑、
-6青、-9白

型番
6008-PROB-色指定*

(販売単位:1個)



←
φ4mm
バナナプラグ
カバー付安全型
バナナプラグ及び
標準積重ねバナナ
プラグは接続出来
ません。

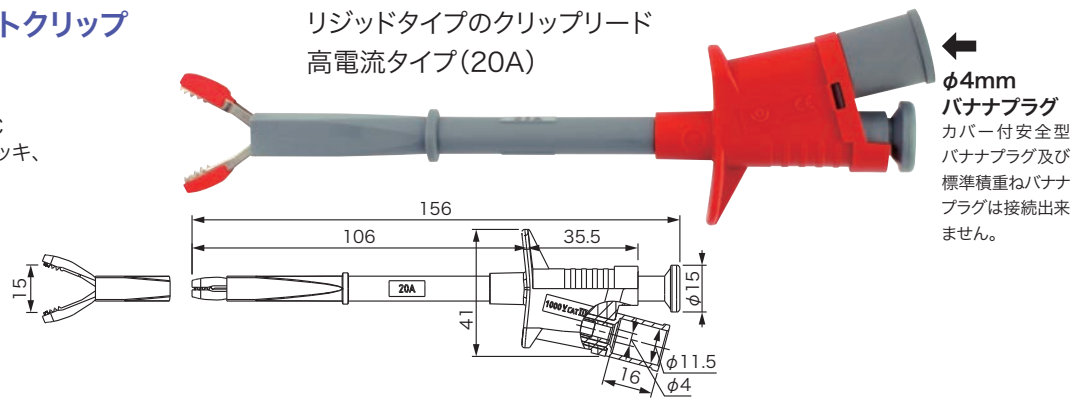
高安全ワニ口タイプ テストクリップ

定格/20A(最大)、1000V CAT II、
接触抵抗:<50mΩ、
使用温度範囲:-20°C~+80°C
材質/コンタクト:真鍮にニッケルメッキ、
絶縁体:ポリプロピレン、PA6

標準色:-0黒、-2赤、-4黄、-5緑、
-6青、-9白

型番
6009-PROB-色指定*

(販売単位:1個)



←
φ4mm
バナナプラグ
カバー付安全型
バナナプラグ及び
標準積重ねバナナ
プラグは接続出来
ません。

高安全特殊直角コネクタ

届きにくい直角の接点等に有効なアダプターです。

標準色:-0黒、-2赤、-6青、-9白

型番
60619-PROB-色指定*

(販売単位:1個)

定格/20A(最大)、1000V CAT II
材質/絶縁:ポリプロピレン



60619-PROB型タイプ

←
φ4mmバナナプラグ
カバー付安全型バナナプラグ
及び標準積重ねバナナプラグ
は接続出来ません。

※お問い合わせ・発注の際は必ず型番の末尾に色のコード番号をご指定下さい。 **注文例**▶ 6005-PROB-0 (色:黒)