

マグネットプローブアダプタ

端子台に磁石で固定、片手がフリーになります。

先端のマグネットのサイズはφ7mm~11mm。ストレート、直角φ4バナナプラグに挿して使用します。



通常のプローブでは両手が塞がる

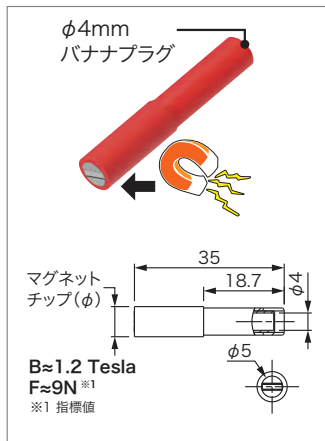


片手がフリーに

D バナナプラグ&ジャック/バイインディングポスト

形状タイプ 1

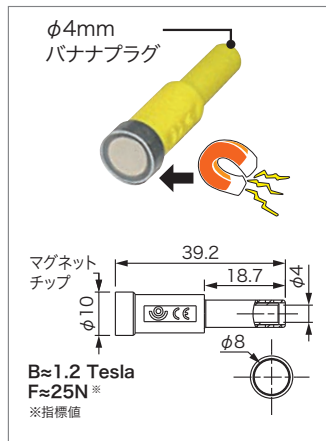
マグネットチップサイズ:
φ7mm、φ9mm



材質/コンタクト:真鍮ニッケルメッキ、マグネットN35(ADAMAGNETD9F4型)、絶縁体:ポリプロピレン

形状タイプ 2

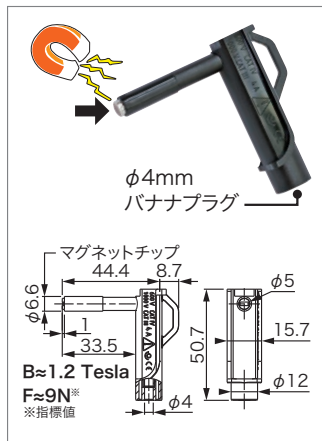
マグネットチップサイズ:
φ10mm



材質/コンタクト:真鍮ニッケルメッキ、マグネットN35、絶縁体:ポリプロピレン

形状タイプ 3

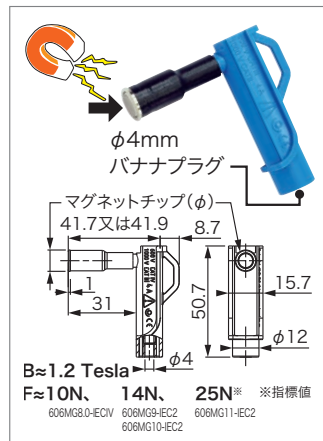
マグネットチップサイズ:
φ6.6mm



材質/コンタクト:真鍮ニッケルメッキ、マグネットN35、絶縁体:ポリプロピレン

形状タイプ 4

マグネットチップサイズ:
φ8mm、φ9mm、φ10mm、φ11mm



材質/コンタクト:真鍮ニッケルメッキ、マグネットN35、絶縁体:ポリプロピレン

形状	型番	マグネットチップサイズ (φmm)	許容電流 (最大)	耐電圧	標準色* (色コード番号)
形状タイプ 1	ADAMAGNETD7F4-色指定	7	12A	≤30V AC ≤60V DC	-0黒 ■、-2赤 ■ -4黄 ■、-5緑 ■ -6青 ■、-9白 □
	ADAMAGNETD9F4-色指定	9			
形状タイプ 2	ADAMAGNETD10F4-色指定	10	4A	1000V CAT III / 600V CAT IV	-0黒 ■、-2赤 ■ -6青 ■、-9白 □
形状タイプ 3	606MG6.6-IECIV-色指定	6.6			
形状タイプ 4	606MG8.0-IECIV-色指定	8			
	606MG9-IEC2-色指定	9			
	606MG10-IEC2-色指定	10			
	606MG11-IEC2-色指定	11			

※お問い合わせ・発注の際は必ず型番の末尾に色のコード番号をご指定下さい。 注文例 ▶ AdaMagentD7F4-2(色:赤)

(販売単位:1個)