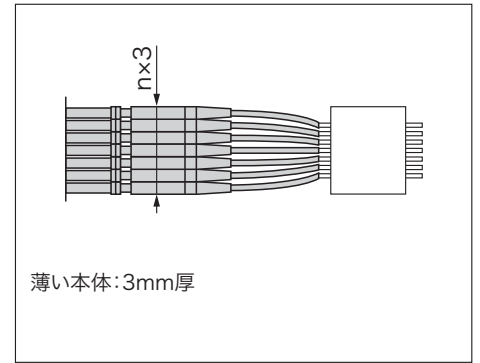
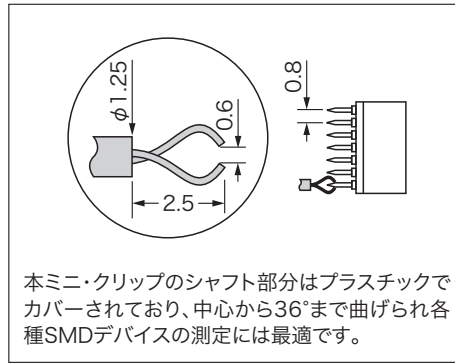
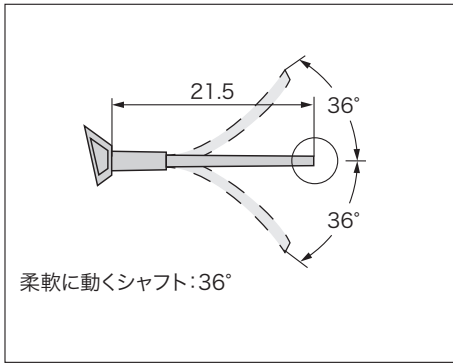


SMD測定用テストクリップ

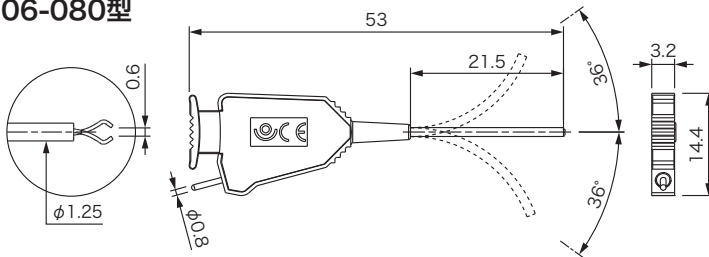
ELECTRO-PJP

(寸法単位:mm)

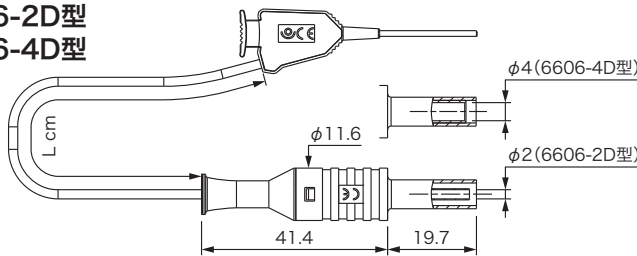
狭いところでもフレキシブルに使用出来るこのミニテストクリップは、SMDのテストに柔軟に対応します



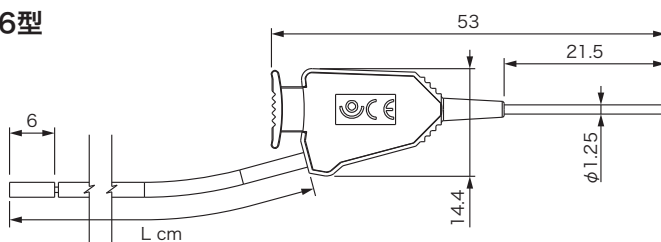
6606-080型



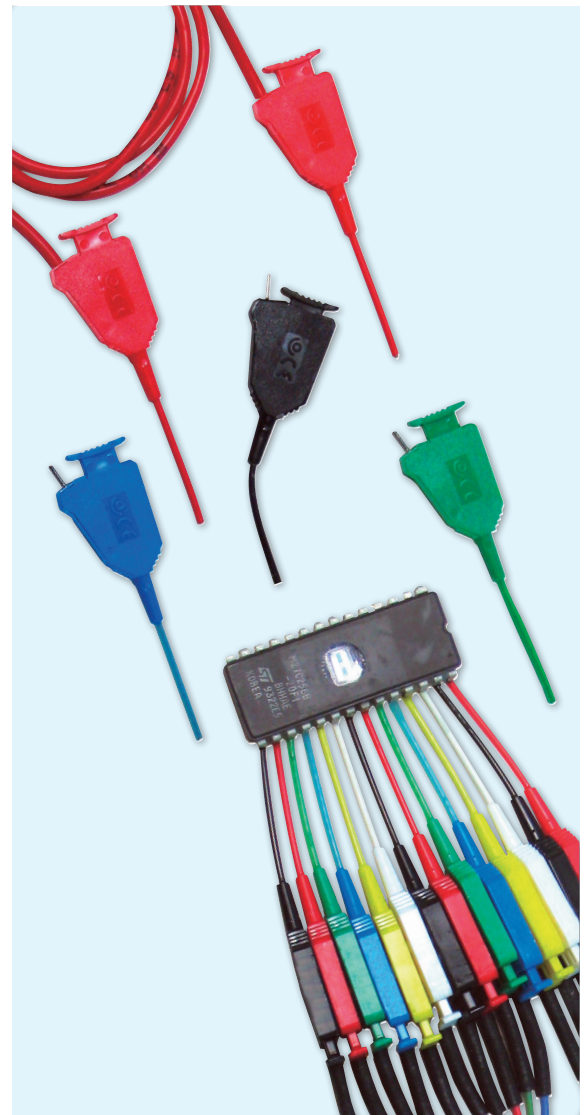
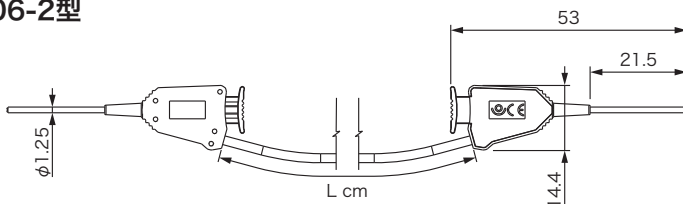
6606-2D型 6606-4D型



6606型



6606-2型



材質/コンタクト: スチールと真鍮にニッケルメッキ、絶縁材: PA6、ワイヤ: シリコン0.40mm²

型番	ケーブル長	最大接触抵抗	動作温度	最大定格電流	最大電圧	標準色*	販売単位
6606-080-色指定	—	15mΩ	-20~+80°C	1A	≤30VAC, ≤60VDC	-0黒 ■、-1茶 ■、 -2赤 ■、-3橙 ■、 -4黄 ■、-5緑 ■、 -6青 ■、-8灰 ■、 -9白 □	1個
6606-2D-50-色指定	50cm						1本
6606-4D-50-色指定	50cm						
6606-50-色指定	50cm						
6606-100-色指定	100cm						
6606-2-50-色指定	50cm						
6606-2-100-色指定	100cm						

*お問い合わせ・発注の際は必ず型番の末尾に色のコード番号をご指定下さい。 注文例 ▶ 6606-2D-50-4 (長さ50cm、色:黄)