

# 同軸コネクタ MCX・MMCXコネクタ

Pomona

(寸法単位:mm)

## MCXコネクタ

(販売単位:1個)

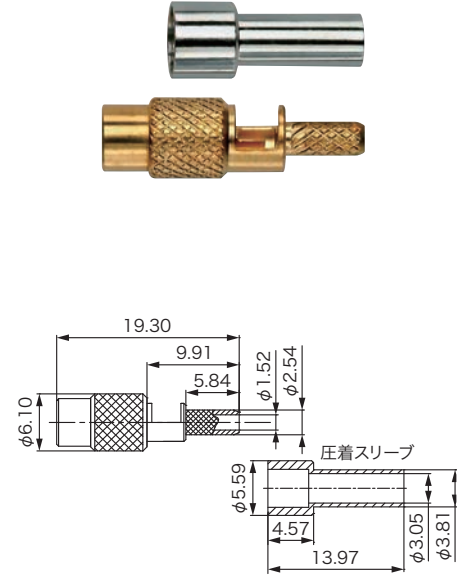
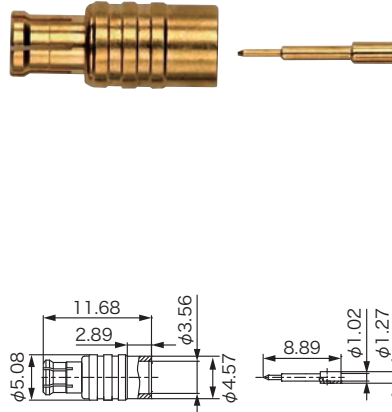
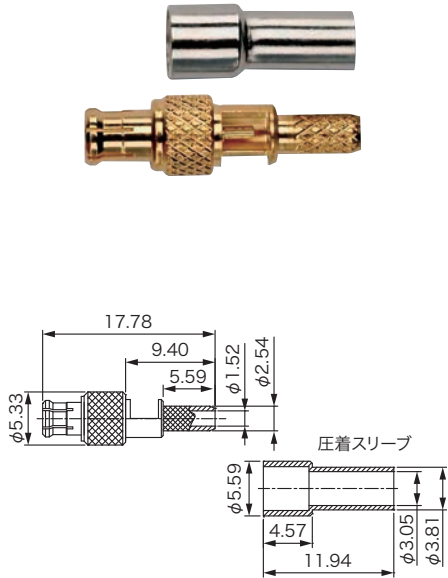
定格/8A,最大170V rms, <30V rms, <60V DC

材質/本体:真鍮金メッキ仕上げ,中心コンタクト:プラグ-真鍮金メッキ,ジャック-ベリリウム銅金メッキ

### MCXプラグ、クリンプ

### MCXプラグ、セミリジッドクリンプタイプ

### MCXジャック、クリンプ



適合ケーブル:179RG /U

適合ケーブル:402 RG /U

適合ケーブル:179RG /U

型番	インピーダンス	周波数範囲
73004	75Ω	DC-2GHz

型番	インピーダンス	周波数範囲
73014	50Ω	DC-3GHz

型番	インピーダンス	周波数範囲
73012	75Ω	DC-2GHz

## MMCXコネクタ

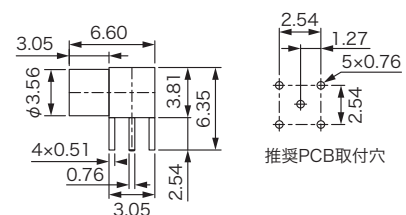
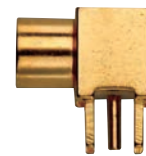
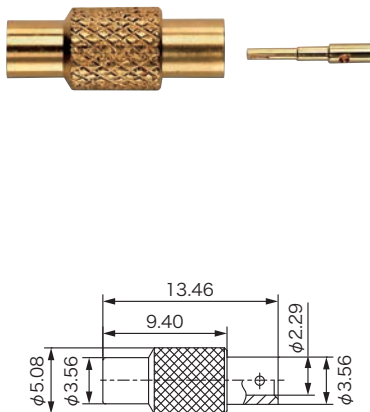
(販売単位:1個)

定格/8A,最大170V rms, <30V rms, <60V DC

素材/本体:真鍮金メッキ仕上げ,中心コンタクト:プラグ-真鍮金メッキ,ジャック-ベリリウム銅金メッキ

### MMCX 50Ωジャック、セミリジッドクリンプ

### MMCX 50Ωジャック、直角PCB取付



適合ケーブル:405RG /U

型番	インピーダンス	周波数範囲
73037	50Ω	DC-6GHz

型番	インピーダンス	周波数範囲
73028	50Ω	DC-6GHz