

高安全ワニ口クリップ

ELECTRO-PJP

(寸法単位:mm)

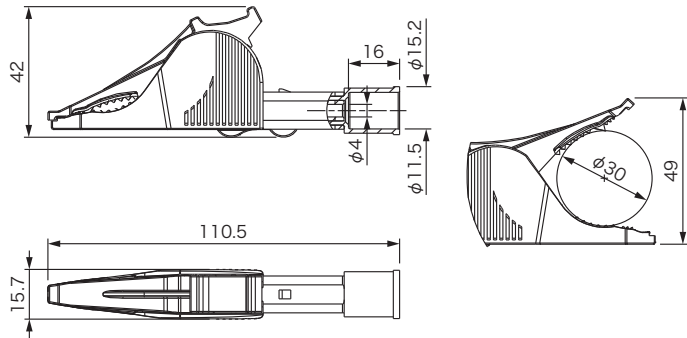
IEC61010-031準拠。より使用者の安全性を考えたワニ口クリップ、φ4mmバナナプラグが接続出来る

φ4mm安全エレファントクリップ

上下の口が導通します。



φ4mmバナナプラグ
カバー付安全型バナナプラグ
及び標準積重ねバナナプラグ
は接続出来ません。



標準色:-0黒、-1茶、-2赤、-4黄、
-5緑、-6青、-7紫、-8灰、
-9白、-4/5黄/緑

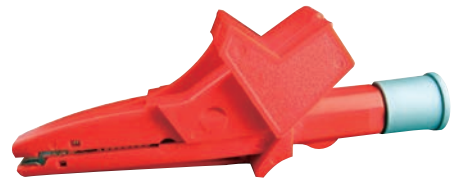
定格/36A、
1000V CAT III, 600V CAT IV、
接触抵抗:<20mΩ
材質/コンタクト:鋼鉄ニッケルメッキ、
絶縁体:ポリプロピレン

型番

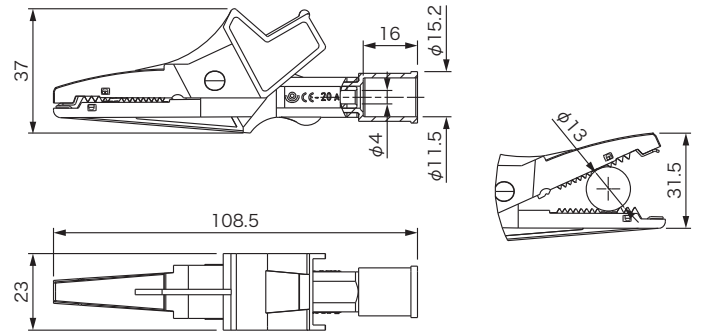
5066-PROB-色指定

(販売単位:1個)

大型高安全ワニ口クリップ



φ4mmバナナプラグ
カバー付安全型バナナプラグ
及び標準積重ねバナナプラグ
は接続出来ません。



標準色:-0黒、-1茶、-2赤、-4黄、
-5緑、-6青、-9白、
-4/5黄/緑

定格/3600V※、20A、
1000V CAT III, 600V CAT IV、
接触抵抗:<20mΩ、
使用温度範囲:-20°C~+80°C
材質/ワニ口クリップ:鋼鉄ニッケルメッキ、絶縁体:PA6

型番

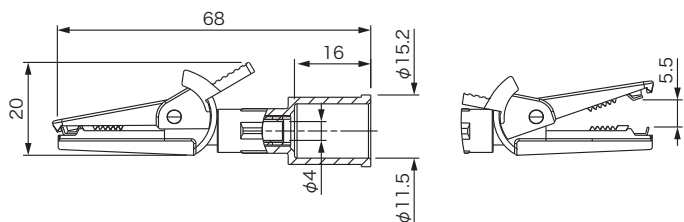
5004/LM-PROB-色指定

(販売単位:1個)

小型高安全ワニ口クリップ



φ4mmバナナプラグ
カバー付安全型バナナプラグ
及び標準積重ねバナナプラグ
は接続出来ません。



標準色:-0黒、-2赤、-4黄、-5緑、
-6青、-9白

定格/10A、600V CAT II、
接触抵抗:<20mΩ
材質/コンタクト:鋼鉄ニッケルメッキ、
絶縁体:ポリプロピレン

型番

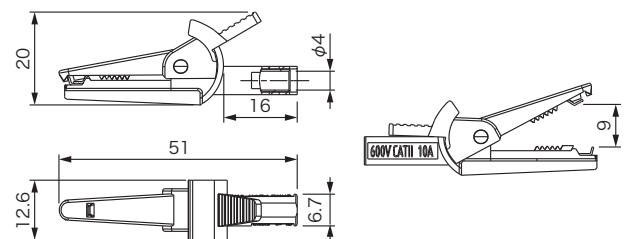
5002-PROB-D4-色指定

(販売単位:1個)

小型安全ワニ口クリップ



φ4mmバナナプラグ
カバー付安全型バナナプラグ
及び標準積重ねバナナプラグ
は接続出来ません。



標準色:-0黒、-2赤、-4黄、-5緑、
-6青、-9白

定格/10A、600V CAT II
材質/コンタクト:鋼鉄ニッケルメッキ、
絶縁体:PP-PA6

型番

5002-IEC-D4-色指定

(販売単位:1個)

※定格 この電圧は本来製品が持っている耐電圧ですが、手(身体)に触れる可能性がある場合は、安全規格IEC61010の定める測定基準の電圧値を基準して下さい。