

安全リード付テストプローブ

ELECTRO-PJP

(寸法単位:mm)

規格IEC61010-031準拠

キャップを付けると、1000V CAT III/1000V CAT IVとして使用出来ます。



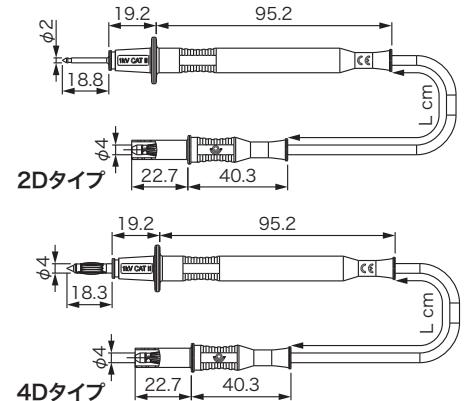
キャップ無し→
1000V CAT II



キャップ有り→
1000V CAT III/600V CAT IV

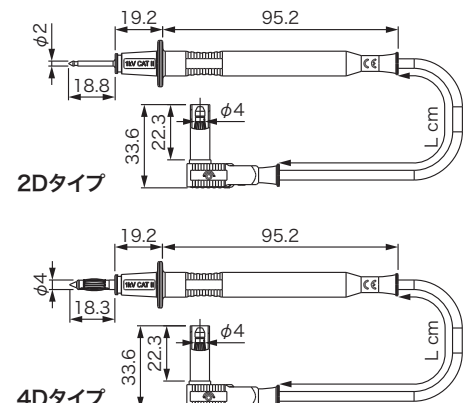
形状タイプ 1

片端にテストリード、
他端にφ4mmストレート安全
バナナプラグ付



形状タイプ 2

片端にテストリード、
他端にφ4mm直角安全
バナナプラグ付



型番		L (cm)	ワイヤ	抵抗 mΩ (最大)	許容 電流 (最大)	標準色※ (色コード 番号)
2D 形状タイプ 1:φ2	2D 形状タイプ 2:φ2					
1000V CAT II	1000V CAT II					
4310-2D-IEC-100-色指定	4410-2D-IEC-100-色指定	100	PVC 0.75mm ²	30	12A	-0黒■ -2赤■
4310-2D-IEC-150-色指定	4410-2D-IEC-150-色指定	150	-20~+80°C	45		
4311-2D-IEC-100-色指定	4411-2D-IEC-100-色指定	100	シリコン 0.75mm ²	30	12A	
4311-2D-IEC-150-色指定	4411-2D-IEC-150-色指定	150	-60~+180°C (瞬時+230°C)	45		
4312-2D-IEC-100-色指定	4412-2D-IEC-100-色指定	100	PVC 1.00mm ²	25	20A	
4312-2D-IEC-150-色指定	4412-2D-IEC-150-色指定	150	-20~+80°C	35		
4319-2D-IEC-100-色指定	4419-2D-IEC-100-色指定	100	シリコン 1.00mm ²	25	20A	
4319-2D-IEC-150-色指定	4419-2D-IEC-150-色指定	150	-60~+180°C (瞬時+230°C)	35		
4315-2D-IEC-100-色指定	4415-2D-IEC-100-色指定	100	PVC 1.50mm ²	20	25A	
4315-2D-IEC-150-色指定	4415-2D-IEC-150-色指定	150	-20~+80°C	25		
4313-2D-IEC-100-色指定	4413-2D-IEC-100-色指定	100	シリコン 1.50mm ²	20	25A	
4313-2D-IEC-150-色指定	4413-2D-IEC-150-色指定	150	-60~+180°C (瞬時+230°C)	25		
4317-2D-IEC-100-色指定	4417-2D-IEC-100-色指定	100	PVC 2.50mm ²	20	36A	
4317-2D-IEC-150-色指定	4417-2D-IEC-150-色指定	150	-20~+80°C	25		
4314-2D-IEC-100-色指定	4414-2D-IEC-100-色指定	100	シリコン 2.50mm ²	20	36A	
4314-2D-IEC-150-色指定	4414-2D-IEC-150-色指定	150	-60~+180°C (瞬時+230°C)	25		

※お問い合わせ・発注の際は必ず型番の末尾に色のコード番号をご指定下さい。 【注文例】 4310-2D-IEC-100-0 (色:黒)

(販売単位:1本)

■このページのリードの先端にアクセサリを装着して使用するには、IEC安全規格に準拠したPROBシリーズをご利用下さい。

材質/コンタクト:真鍮及びベリリウム銅にニッケルメッキ(特注にて金メッキ可能)、インシュレーター:PP-PA6