

バナナパッチコード

ELECTRO-PJP

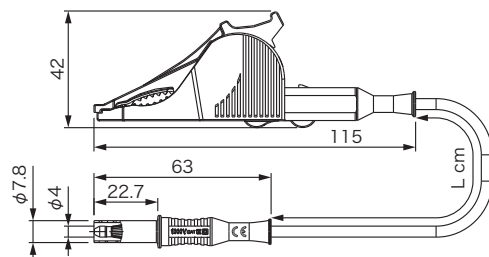
(寸法単位:mm)

4mmストレートバナナプラグ付エレファントクリップ

標準色:-0黒,-2赤,-5緑,-6青,-9白,-4/5黄/緑

型番	ワイヤ	ケーブル長(L)
5066/2314-50-色指定	シリコン	50cm
5066/2314-150-色指定	2.5mm ²	150cm
5066/2317-50-色指定	PVC	50cm
5066/2317-150-色指定	2.5mm ²	150cm

(販売単位:1本)



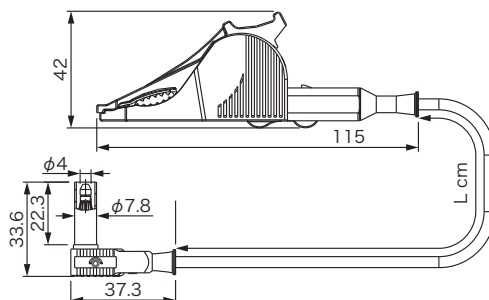
定格/1000 V CAT III, 36A
材質/コンタクト:鋼鉄と真鍮にニッケルメッキ、絶縁体:ポリプロピレン

4mmライトアングルバナナプラグ付エレファントクリップ

標準色:-0黒,-2赤,-5緑,-6青,-9白,-4/5黄/緑

型番	ワイヤ	ケーブル長(L)
5066/2414-50-色指定	シリコン	50cm
5066/2414-150-色指定	2.5mm ²	150cm
5066/241-50-色指定	PVC	50cm
5066/241-150-色指定	2.5mm ²	150cm

(販売単位:1本)



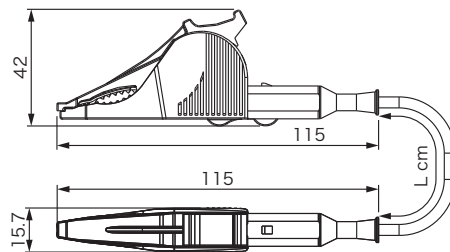
定格/1000 V CAT III, 36A
材質/コンタクト:鋼鉄と真鍮にニッケルメッキ、絶縁体:ポリプロピレン

両端エレファントクリップ付パッチコード

標準色:-0黒,-2赤,-5緑,-6青,-9白,-4/5黄/緑

型番	ケーブル長(L)
5066/5066-PVC-50-色指定	50cm
5066/5066-PVC-150-色指定	150cm

(販売単位:1本)



定格/1000 V CAT III, 36A
材質/コンタクト:鋼鉄と真鍮にニッケルメッキ、絶縁体:ポリプロピレン

φ4mm安全バナナパッチコード

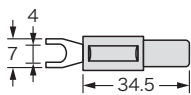
両端にスペードラグのパッチコード

最大許容電流:12A
耐電圧:500V※
<33V AC,
<70V DC
ケーブル:PVC
外径:φ3.7mm
0.75mm²
12A

色:-0黒,-2赤

型番	ケーブル長
3032X2-50-色指定	50cm
3032X2-100-色指定	100cm
3032X2-150-色指定	150cm

(販売単位:1本) (旧型番:3032/3032-xxx)



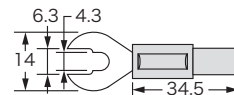
両端にスペードラグのパッチコード

最大許容電流:20A
耐電圧:500V※
<33V AC,
<70V DC
ケーブル:PVC
外径:φ3.8mm
1mm²
20A

色:-0黒,-2赤,-5緑,-6青

型番	ケーブル長
3034X2-50-色指定	50cm
3034X2-100-色指定	100cm
3034X2-150-色指定	150cm

(販売単位:1本) (旧型番:3034/3034-xxx)



※定格 この電圧は本来製品が持っている耐電圧ですが、手(身体)に触れる可能性がある場合は、安全規格IEC61010の定める測定基準の電圧値を基準にして下さい。