

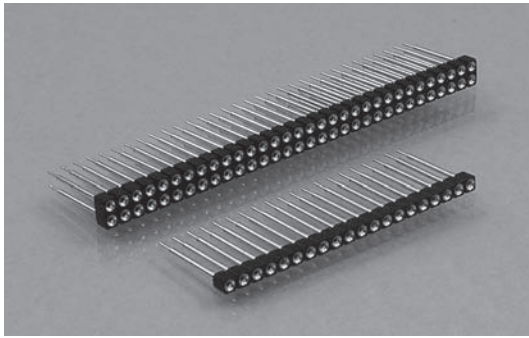


R316 R416

PCBレセプタクル2.54mm

PRECI-DIP

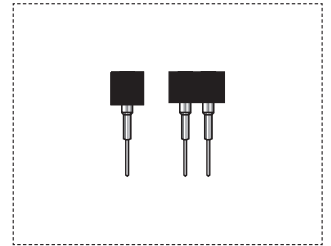
(寸法単位:mm)



PCBレセプタクル
インターコネクトレセプタクル、
ハンダ付タイプ

仕様

適合ピン径: $\varnothing 0.40 \sim 0.56\text{mm}$
挿抜力: 挿入力 2N typ./引抜き力 1N typ.
(研磨したスチールゲージを使用 $\varnothing 0.43\text{mm}$)
機械的寿命: 500回(最低)
定格電流: 3A
接触抵抗: 10m Ω (最大)
耐電圧: 1,000Vrms(最低)



適合ピンシリーズ
R350/R450/R351/R451/
R356/R456/R399/R499/

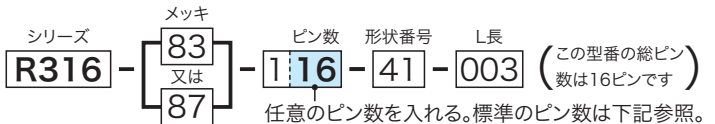
PCBコネクタ2.54mm



任意のピン数にカットして販売。

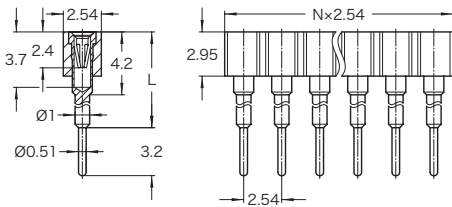
下記の標準ピン数以外をご希望される
場合の型番は、ピン数を変更するだけ
です。

**型番
構成例**



R316シリーズ(エレベータタイプ)

1列 ピン数 2~64

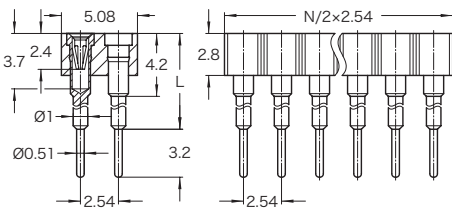


メッキ仕上げ スリーブ コンタクト	L長 (mm)	ピン数		
		20ピン	32ピン	64ピン
純錫 0.75 μm 金	6	R316-83-120-41-006	R316-83-132-41-006	R316-83-164-41-006
	8	R316-83-120-41-003	R316-83-132-41-003	R316-83-164-41-003
	10	R316-83-120-41-007	R316-83-132-41-007	R316-83-164-41-007
	12	R316-83-120-41-008	R316-83-132-41-008	R316-83-164-41-008
	15	R316-83-120-41-001	R316-83-132-41-001	R316-83-164-41-001
純錫 金 フラッシュ	6	R316-87-120-41-006	R316-87-132-41-006	R316-87-164-41-006
	8	R316-87-120-41-003	R316-87-132-41-003	R316-87-164-41-003
	10	R316-87-120-41-007	R316-87-132-41-007	R316-87-164-41-007
	12	R316-87-120-41-008	R316-87-132-41-008	R316-87-164-41-008
	15	R316-87-120-41-001	R316-87-132-41-001	R316-87-164-41-001

■基板を積み重ねるときにとても有効で、ピンの先端が一番ポピュラーな丸ピンレセプタクルR310/R315などと接合し、またそのままハンダ付も出来るシングルインライン・レセプタクルです

R416シリーズ(エレベータタイプ)

2列 ピン数 4~72

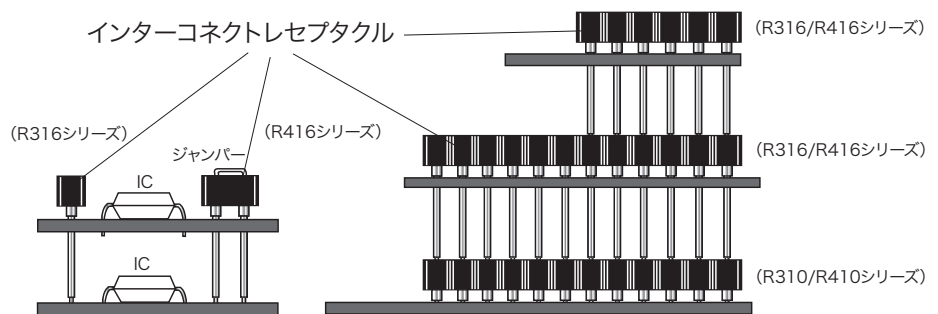


メッキ仕上げ スリーブ コンタクト	L長 (mm)	ピン数		
		20ピン	32ピン	64ピン
純錫 0.75 μm 金	6	R416-83-220-41-006	R416-83-232-41-006	R416-83-264-41-006
	8	R416-83-220-41-003	R416-83-232-41-003	R416-83-264-41-003
	10	R416-83-220-41-007	R416-83-232-41-007	R416-83-264-41-007
	12	R416-83-220-41-008	R416-83-232-41-008	R416-83-264-41-008
	15	R416-83-220-41-001	R416-83-232-41-001	R416-83-264-41-001
純錫 金 フラッシュ	6	R416-87-220-41-006	R416-87-232-41-006	R416-87-264-41-006
	8	R416-87-220-41-003	R416-87-232-41-003	R416-87-264-41-003
	10	R416-87-220-41-007	R416-87-232-41-007	R416-87-264-41-007
	12	R416-87-220-41-008	R416-87-232-41-008	R416-87-264-41-008
	15	R416-87-220-41-001	R416-87-232-41-001	R416-87-264-41-001

■R316と同じピンを使用したダブルインライン・レセプタクル

アプリケーション

- ピンの長さを選ぶことにより基板の積み重ねによる基板と基板の間隔を用途に合わせて選ぶことができます
- 先端が $\varnothing 0.51\text{mm}$ のピンであるため通常のソケットピンに接続出来ます





PCBコネクタ/レセプタクル一般仕様

以下の仕様は、PCBレセプタクル及びコネクタに適用の一般仕様です。追加および製品仕様のテクニカルデータについては個々のカタログページをご覧ください。

一般仕様

動作温度範囲	-55~+125°C
耐候性分類(IEC)	55/125/21
動作湿度範囲(域)	年平均75%
最大定格電圧	AC100Vrms/DC150V(2.54mmピッチ)

UL PRECI-DIP製品はUL(Underwriters Laboratories Inc.)認定品です。
UL規格「データ、信号、制御及び電力用途使用のコネクタ」にリストされています。File Nr. E174442

機械的特性

クリップ維持力	40N(最小、軸方向力適用では無変位)
コンタクト(スリーブ/クリップ)維持力	3.3N(最小) MIL-DTL-83734,pt4.6.4.2

電機的特性

隣接コンタクト間での絶縁抵抗値	10,000MΩ(最小、500Vacにて)				
隣接コンタクト間の静電容量	1pF(最大)				
隣接コンタクト間の沿面距離	3xx/4xx/7xxシリーズ 0.7mm	80xシリーズ 0.85/0.7mm	83xシリーズ 0.5mm	85xシリーズ 0.4/0.5mm	86xシリーズ 0.5mm

環境特性 ソケットは以下の環境試験において機械的/電気的に支障無く耐えることが出来ます。

乾熱試験	IEC 60512-11-9.11i/60068-2-2.Bb	温度125°C, 16時間
湿熱試験	IEC 60512-11-12.11m/60068-2-30.Db	温度25/55°C, 湿度90-100%RH, 1サイクル24時間
低温試験	IEC 60512-11-10.11j/60068-2-1.A	温度-55°C, 2時間
熱ショック試験	IEC 60512-11-4.11d/60068-2-14.Na	温度-55/125°C, 5サイクル30分
振動(正弦)試験*	IEC 60512-6-4.6d/60068-2-6.Fc	10~500Hz, 10g, 1オクターブ/分, 各軸方向10サイクル
衝撃試験*	IEC 60512-6-3.6c/60068-2-27.Ea	50g, 11ms, 3軸方向3衝撃
※上記二つの試験中に50ns以上のコンタクトの瞬断が無い事。		
ハンダ付性	J-STD-002A	Test A, 245°C, 5秒間, ハンダ SnAg3.8Cu0.7
ハンダ付耐熱性	J-STD-020C	260°C, 20秒
耐湿性	J-STD-020C	level 1
耐腐食性	1) 塩水噴霧試験	IEC 60068-2-11.Ka 48時間
	2) 二氧化硫黄ガス(SO2)試験	IEC 60068-2-42 Kc 25ppm SO ₂ , 25°C, 75%RHで96時間
	3) 硫化ガス(H2S)試験	IEC 60068-2-43 Kd 12ppm H ₂ S, 25°C, 75%RHで96時間

無ハンダ対応プレスフィット特性 プレスフィット特性はIEC60325 -5に対応して測定されています。

挿入力	90N(最大)@最小穴直径/65N typ.	
引抜力	30N(最小)@最大穴直径/50N typ.	
引抜力 3サイクル時	20N(最小)@最大ホール直径	
PCBホール寸法	2mmピッチ	仕上げ穴: Ø0.7+0.09/-0.06mm, ドリル穴: Ø0.8±0.2mm
	2.54mmピッチ	仕上げ穴: Ø2+0.09/-0.06mm0, ドリル穴: Ø1.15±0.02mm
PCBホールメッキ	PCB表面処理	ホールメッキ
	錫	5-15µm錫(最小、25µm銅の上)
	銅	25µm(最小)
	金(ニッケル上)	0.05-0.2µm金(最小、25µm銅の上に2.5-5µmニッケル)

材質

シリーズ	右記以外	R830/R831/R832/R833	R831...64-001/R833...64-001/ R831...64-242/R833...64-245
インシュレーター	ガラス封入熱可塑性樹脂ポリエステル、UL94 V-0、黒色、PCT-GF30FR	ガラス封入熱可塑性樹脂ポリエステル、UL94 V-0、黒色、LCP-GF30-FR	ガラス封入熱可塑性樹脂ポリエステル、UL94 V-0、黒色、LCP-GF30-FR
スリーブ	CuZn36Pb3(C36000)	CuZn36Pb3(C36000)	CuDn4Pb4Zn4(C54400)
コンタクト		ベリリウム銅(C17200)	

