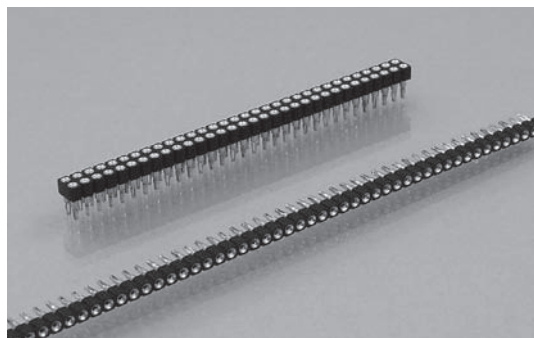




# R346 R446 プレスフィットPCBレセプタクル2.54mm PRECI-DIP

(寸法単位:mm)

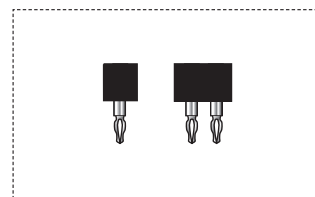


**PCBレセプタクル**  
ハンダ付不要圧入コンタクト

**仕様**

適合ピン径:  $\varnothing 0.40 \sim 0.56\text{mm}$   
 挿抜力: 挿入力 2N typ./引抜力 1N typ.  
 (研磨したスチールゲージを使用  $\varnothing 0.43\text{mm}$ )  
 機械的寿命: 500回(最低)  
 定格電流: 3A 接触抵抗: 10m $\Omega$ (最大)  
 耐電圧: 1,000Vrms(最低)  
 PCB穴: 仕上げ  $\varnothing 1\text{mm} + 0.09/-0.06\text{mm}$   
 (ドリル穴  $\varnothing 1.15 \pm 0.025\text{mm}$ )

**プレスフィットタイプ**



適合ピンシリーズ  
 R350/R450/R351/R451/  
 R356/R456/R399/R499/

PCBコネクタ2.54mm



任意のピン数にカットして販売。

下記の標準ピン数以外をご希望される場合の型番は、ピン数を変更するだけです。

**型番構成例**

シリーズ **R346** - メッキ **83** - ピン数 **1:14** - 形状番号 **41-036** (この型番の総ピン数は14ピンです)

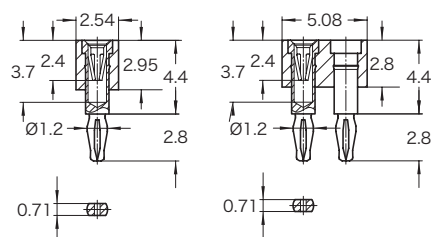
↑  
任意のピン数を入れる。標準のピン数は下記参照。

## R346...41-036シリーズ 1列、R446...41-036シリーズ 2列

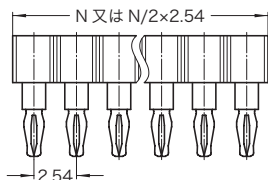
**プレスフィット**

R346...41-036シリーズ 1列	ピン数	2~64
R446...41-036シリーズ 2列		4~72

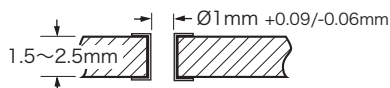
メッキ仕上げ	ピン数		
スリーブ	20ピン	32ピン	64ピン
純錫	R346-83-120-41-036	R346-83-132-41-036	R346-83-164-41-036
純錫	R446-83-220-41-036	R446-83-232-41-036	R446-83-264-41-036



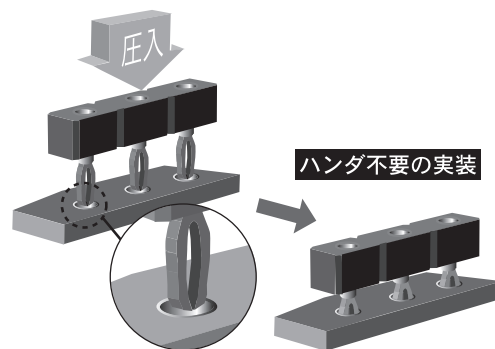
(R346...41-036) (R446...41-036)



適合基板厚: 1.5~2.5mm



(スルーホールメッキ: min.25 $\mu\text{m}$ 銅の上に min.5 $\mu\text{m}$ ハンダメッキ)



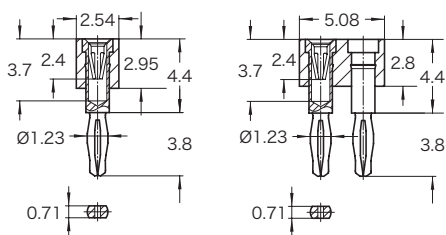
ハンダ不要の実装

## R346...41-035シリーズ 1列、R446...41-035シリーズ 2列

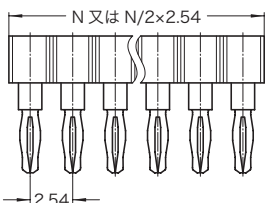
**プレスフィット多層基板用**

R346...41-035シリーズ 1列	ピン数	2~64
R446...41-035シリーズ 2列		4~72

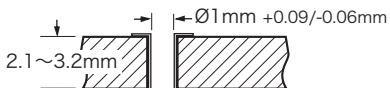
メッキ仕上げ	ピン数		
スリーブ	20ピン	32ピン	64ピン
純錫	R346-83-120-41-035	R346-83-132-41-035	R346-83-164-41-035
純錫	R446-83-220-41-035	R446-83-232-41-035	R446-83-264-41-035



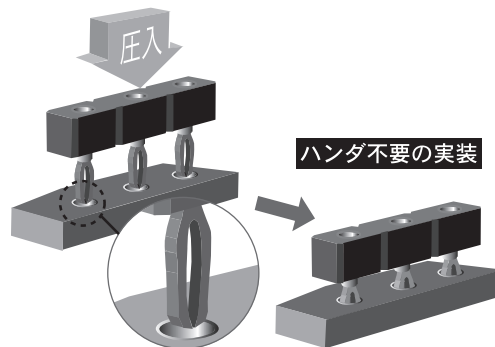
(R346...41-035) (R446...41-035)



適合基板厚: 2.1~3.2mm



(スルーホールメッキ: min.25 $\mu\text{m}$ 銅の上に min.5 $\mu\text{m}$ ハンダメッキ)



ハンダ不要の実装



# PCBコネクタ/レセプタクル一般仕様

以下の仕様は、PCBレセプタクル及びコネクタに適用の一般仕様です。追加および製品仕様のテクニカルデータについては個々のカタログページをご覧ください。

## 一般仕様

動作温度範囲	-55~+125°C
耐候性分類(IEC)	55/125/21
動作湿度範囲(域)	年平均75%
最大定格電圧	AC100Vrms/DC150V(2.54mmピッチ)

UL PRECI-DIP製品はUL(Underwriters Laboratories Inc.)認定品です。  
UL規格「データ、信号、制御及び電力用途使用のコネクタ」にリストされています。File Nr. E174442

## 機械的特性

クリップ維持力	40N(最小、軸方向力適用では無変位)
コンタクト(スリーブ/クリップ)維持力	3.3N(最小) MIL-DTL-83734,pt4.6.4.2

## 電機的特性

隣接コンタクト間での絶縁抵抗値	10,000MΩ(最小、500Vacにて)				
隣接コンタクト間の静電容量	1pF(最大)				
隣接コンタクト間の沿面距離	3xx/4xx/7xxシリーズ 0.7mm	80xシリーズ 0.85/0.7mm	83xシリーズ 0.5mm	85xシリーズ 0.4/0.5mm	86xシリーズ 0.5mm

環境特性 ソケットは以下の環境試験において機械的/電気的に支障無く耐えることが出来ます。

乾熱試験	IEC 60512-11-9.11i/60068-2-2.Bb	温度125°C, 16時間
湿熱試験	IEC 60512-11-12.11m/60068-2-30.Db	温度25/55°C, 湿度90-100%RH, 1サイクル24時間
低温試験	IEC 60512-11-10.11j/60068-2-1.A	温度-55°C, 2時間
熱ショック試験	IEC 60512-11-4.11d/60068-2-14.Na	温度-55/125°C, 5サイクル30分
振動(正弦)試験*	IEC 60512-6-4.6d/60068-2-6.Fc	10~500Hz, 10g, 1オクターブ/分, 各軸方向10サイクル
衝撃試験*	IEC 60512-6-3.6c/60068-2-27.Ea	50g, 11ms, 3軸方向3衝撃
※上記二つの試験中に50ns以上のコンタクトの瞬断が無い事。		
ハンダ付性	J-STD-002A	Test A, 245°C, 5秒間, ハンダ SnAg3.8Cu0.7
ハンダ付耐熱性	J-STD-020C	260°C, 20秒
耐湿性	J-STD-020C	level 1
耐腐食性	1) 塩水噴霧試験	IEC 60068-2-11.Ka 48時間
	2) 二酸化硫黄ガス(SO2)試験	IEC 60068-2-42 Kc 25ppm SO <sub>2</sub> , 25°C, 75%RHで96時間
	3) 硫化ガス(H2S)試験	IEC 60068-2-43 Kd 12ppm H <sub>2</sub> S, 25°C, 75%RHで96時間

無ハンダ対応プレスフィット特性 プレスフィット特性はIEC60325 -5に対応して測定されています。

挿入力	90N(最大)@最小穴直径/65N typ.	
引抜き力	30N(最小)@最大穴直径/50N typ.	
引抜き力 3サイクル時	20N(最小)@最大ホール直径	
PCBホール寸法	2mmピッチ	仕上げ穴: Ø0.7+0.09/-0.06mm, ドリル穴: Ø0.8±0.2mm
	2.54mmピッチ	仕上げ穴: Ø2+0.09/-0.06mm0, ドリル穴: Ø1.15±0.02mm
PCBホールメッキ	PCB表面処理	ホールメッキ
	錫	5-15µm錫(最小、25µm銅の上)
	銅	25µm(最小)
	金(ニッケル上)	0.05-0.2µm金(最小、25µm銅の上に2.5-5µmニッケル)

## 材質

シリーズ	右記以外	R830/R831/R832/R833	R831...64-001/R833...64-001/ R831...64-242/R833...64-245
インシュレーター	ガラス封入熱可塑性樹脂ポリエステル、UL94 V-0、黒色、PCT-GF30FR	ガラス封入熱可塑性樹脂ポリエステル、UL94 V-0、黒色、LCP-GF30-FR	ガラス封入熱可塑性樹脂ポリエステル、UL94 V-0、黒色、LCP-GF30-FR
スリーブ	CuZn36Pb3(C36000)	CuZn36Pb3(C36000)	CuDn4Pb4Zn4(C54400)
コンタクト		ベリリウム銅(C17200)	

