

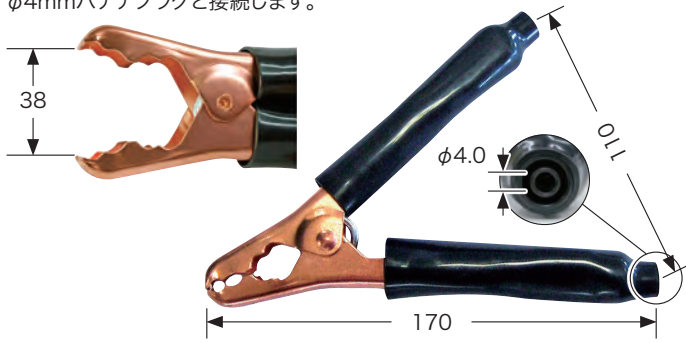
ヘビーデューティー/安全ワニ口クリップ

Pomona
ELECTRO-PJP

(寸法単位:mm)

ヘビーデューティー大型ワニ口クリップ ELECTRO-PJP

φ4mmバナナプラグと接続します。



ジャック部分標準色:

-0/0黒/黒、-0/2黒/赤

型番

5063/3283-色指定

(販売単位:1個)

定格/36A、≤30VAC、≤60VDC、

使用温度範囲:-20°C~+80°C

材質/導体:銅メッキスチール、スプリング:
ニッケルメッキ真鍮、絶縁体:塩化ビニール

ヘビーデューティー大型ワニ口クリップ ELECTRO-PJP

φ4mmバナナプラグと接続します。



ジャック部分標準色:

-0/0黒/黒、-0/2黒/赤、

-0/6黒/青、-0/4/5黒/黄/緑、

-2/2赤/赤

型番

5064/3286-色指定

(販売単位:1個)

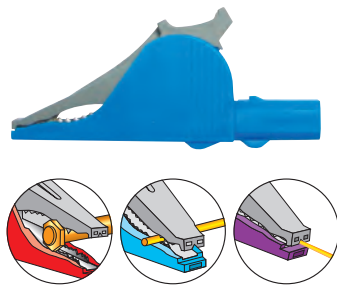
定格/36A、≤30VAC、≤60VDC、

使用温度範囲:-20°C~+80°C

材質/導体:銅メッキスチール、スプリング:
ニッケルメッキ真鍮、絶縁体:エポキシ

φ4mm安全エレファントクリップ ELECTRO-PJP

φ4mmバナナプラグと接続。上下の口が導通します。



標準色:-0黒、-1茶、-2赤、-4黄、
-5緑、-6青、-8灰、-9白、
-4/5黄/緑

型番

5066-IEC-色指定

(販売単位:1個)

定格/36A、

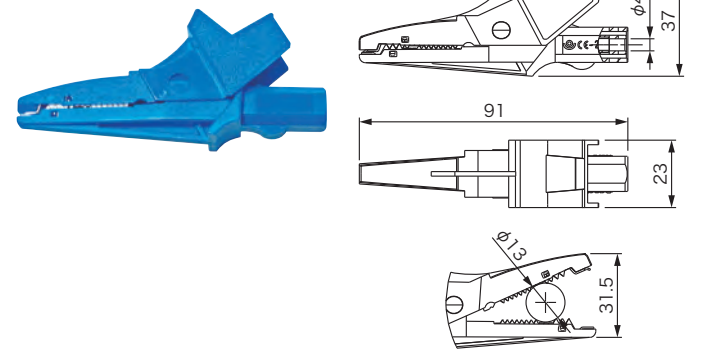
1000V CAT III, 600V CAT IV、

接触抵抗:<20mΩ

材質/コンタクト:鋼鉄ニッケルメッキ
(特注にて金メッキ可能)、絶縁体:
ポリプロピレン

大型安全ワニ口クリップ ELECTRO-PJP

φ4mmバナナプラグと接続します。



標準色:-0黒、-1茶、-2赤、-4黄、
-5緑、-6青、-8灰、-9白、
-4/5黄/緑

型番

5004/LM-IEC-色指定

(販売単位:1個)

定格/20A、

1000V CAT III, 600V CAT IV、

接触抵抗:<20mΩ、使用温度

範囲:-20°C~+80°C

材質/コンタクト:鋼鉄ニッケルメッキ、
絶縁体:PA6

小型安全ワニ口クリップ ELECTRO-PJP

φ2mmバナナプラグと接続します。



標準色:-0黒、-2赤、-4黄、-5緑、
-6青、-9白、-4/5黄/緑

型番

5002/LM-IEC-色指定

(販売単位:1個)

定格/10A、600V CAT II、

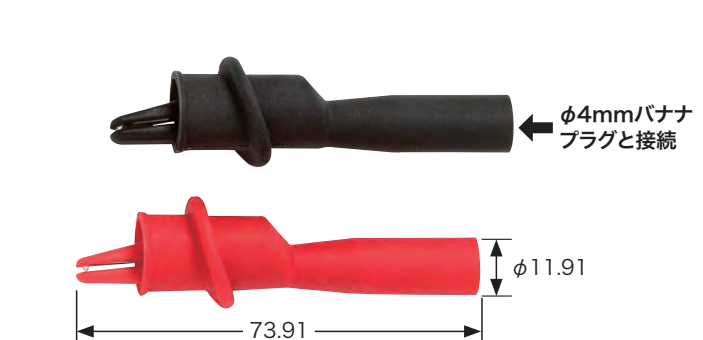
接触抵抗:<15mΩ、

使用温度範囲:-20°C~+80°C

材質/コンタクト:鋼鉄ニッケルメッキ、
絶縁体:ポリプロピレン

中型ワニ口クリップ Pomona

φ4mmバナナジャック付ワニ口クリップの黒・赤セット。



型番

5916B

(販売単位:1セット)

定格/10A、1000V CAT II

材質/ワニ口クリップ:スチール、ニッケル
メッキ、絶縁体:ポリプロピレン、ブ
ツ:Santoprene™