

IEC61010-031準拠。柔軟性のあるクリップリード(6Aタイプ)、φ4mm安全タイププラグが接続出来る

## クランプタイプ テストクリップ

1000V CAT II

- 奥まった所の測定に最適。フレキシブルなクリップリードが柔軟に対応します
- 安全タイプφ4mmバナナプラグが接続出来ます

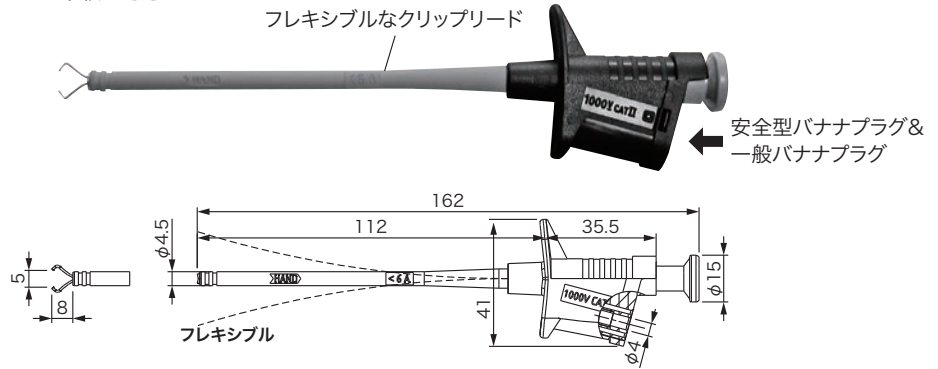
定格/6A(最大)、1000V CAT II、  
接触抵抗:<50mΩ、  
使用温度範囲:-20℃~+80℃

材質/コンタクト:真鍮にニッケルメッキ、絶縁体:  
ポリプロピレン、PA6、熱可塑性エストラマー  
最大開口/5mm

標準色:-0黒、-2赤、-4黄、-5緑、  
-6青、-9白

型番  
**6005-IEC-色指定**\*

(販売単位:1個)



## ワニ口タイプ テストクリップ

1000V CAT II, 1000V CAT III, 600V CAT IV

- 奥まった所の測定に最適。フレキシブルなクリップリードが柔軟に対応します
- 安全タイプφ4mmバナナプラグが接続出来ます。

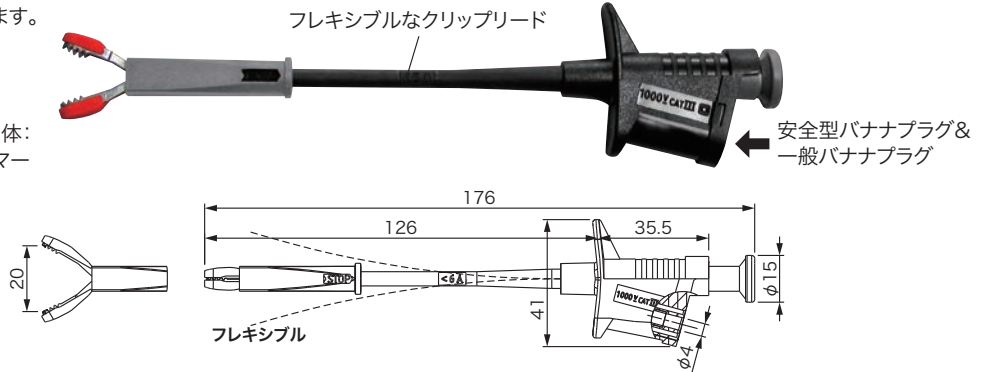
定格/6A(最大)、1000V CAT III、  
接触抵抗:<50mΩ、  
使用温度範囲:-20℃~+80℃

材質/コンタクト:真鍮にニッケルメッキ、絶縁体:  
ポリプロピレン、PA6、熱可塑性エストラマー

標準色:-0黒、-2赤、-4黄、-5緑、  
-6青、-9白

型番  
**6007-IEC-色指定**\*

(販売単位:1個)



## フックタイプ テストクリップ

1000V CAT II

- 奥まった所の測定に最適。フレキシブルなクリップリードが柔軟に対応します
- 安全タイプφ4mmバナナプラグが接続出来ます

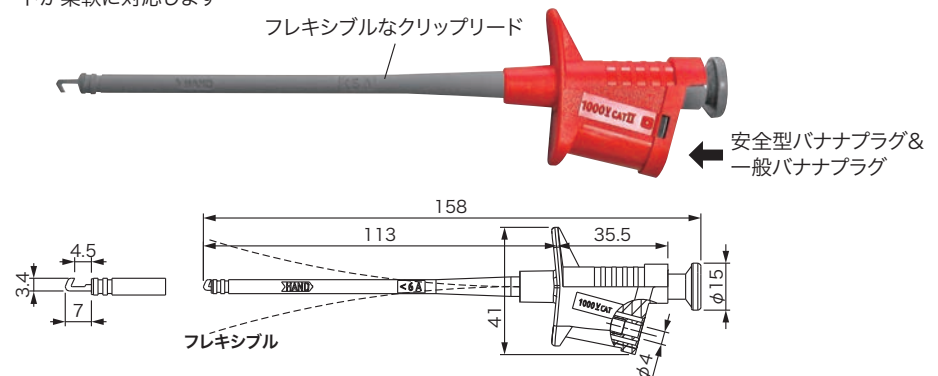
定格/6A(最大)、1000V CAT II、  
接触抵抗:<50mΩ、  
使用温度範囲:-20℃~+80℃

材質/コンタクト:真鍮にニッケルメッキ、絶縁体:  
ポリプロピレン、PA6、熱可塑性エストラマー

標準色:-0黒、-2赤、-4黄、-5緑、  
-6青、-9白、-4/5黄/緑

型番  
**6008-IEC-色指定**\*

(販売単位:1個)



## ワニ口タイプ テストクリップ

1000V CAT III

- 高電流20A(最大)まで対応
- クリップリードはリジッドタイプ(フレキシブルではない)
- 安全タイプφ4mmバナナプラグが接続出来ます

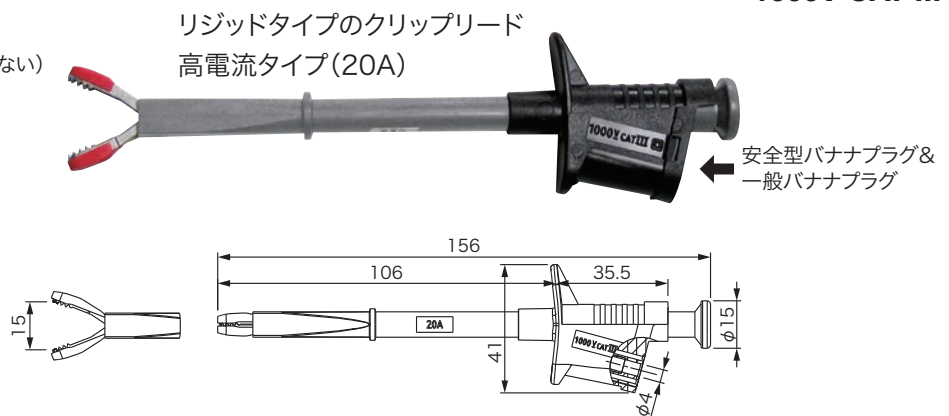
定格/20A(最大)、1000V CAT III、  
接触抵抗:<50mΩ、  
使用温度範囲:-20℃~+80℃

材質/コンタクト:真鍮にニッケルメッキ、絶縁体:  
ポリプロピレン、PA6

標準色:-0黒、-2赤、-4黄、-5緑、  
-6青、-9白

型番  
**6009-IEC-色指定**\*

(販売単位:1個)



※お問い合わせ・発注の際は必ず型番の末尾に色のコード番号をご指定下さい。 **注文例** 6005-IEC-0 (色:黒)

A グラバー&テストクリップ/グラバーテストリード