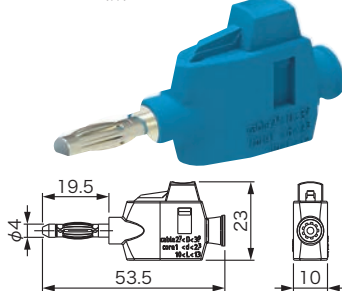


簡単にバナナプラグパッチコードが作成出来ます。

## バナナプラグ-クイック結線

定格 / 500V※、36A、  
 ≤30V AC、≤60V DC、  
 使用温度:-20°C~80°C  
 材質 / 真鍮ニッケルメッキ、絶縁体:  
 ポリプロピレン、使用ワイヤ:  
 導体φ2.0mm、外径φ3mm

ボタンを押して線を本体に  
 差し込んで結線 **↓Push**



標準色:-0黒、-2赤、-4黄、  
 -5緑、-6青、-9白

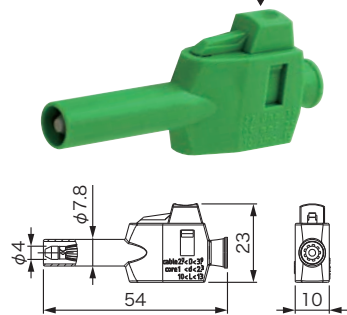
型番  
**1064-PRO-色指定**

(販売単位:1個)

## 安全クイックコネクタブナナプラグ

本体:特注にて金メッキ可能  
 定格 / 20A、600V CAT II、  
 接触抵抗値:<10mΩ  
 材質 / 真鍮ニッケルメッキ、絶縁体:  
 ポリプロピレン

**↓Push**



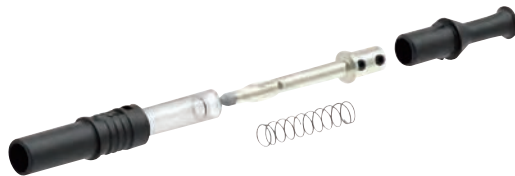
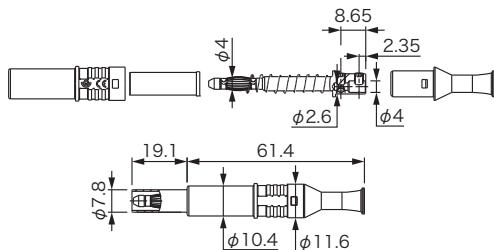
標準色:-0黒、-2赤、-4黄、  
 -5緑、-6青、-9白

型番  
**1068-PRO-色指定**

(販売単位:1個)

## 組立式安全バナナプラグ(スリーブ可動型)

本体:特注にて金メッキ可能  
 定格 / 3600V※、36A、600V CAT II、  
 接触抵抗値:<10mΩ  
 材質 / 真鍮ニッケルメッキ、絶縁体:  
 ポリプロピレン、推奨ワイヤ:  
 導体φ2.5mm、外径φ4mm



標準色:-0黒、-2赤、-4黄、  
 -5緑、-6青

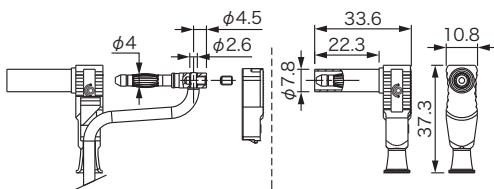
型番  
**1061-色指定**

(販売単位:1個) レンチは別売

※最大2.5mm<sup>2</sup>のケーブル用ネジ留式端子タイプ

## 組立式直角型安全バナナプラグ(スリーブ固定型)

本体:特注にて金メッキ可能  
 定格 / 3600V※、20A、  
 1000V CAT III、  
 接触抵抗値:<10mΩ  
 材質 / 真鍮ニッケルメッキ、絶縁体:  
 ポリプロピレン、推奨ワイヤ:  
 導体φ2.5mm、外径φ4mm



標準色:-0黒、-2赤、-4黄、  
 -5緑、-6青

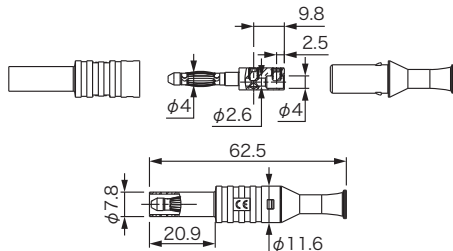
型番  
**1067-色指定**

(販売単位:1個) レンチは別売

※最大2.5mm<sup>2</sup>のケーブル用ネジ留式端子タイプ

## 組立式安全バナナプラグ(スリーブ固定型)

本体:特注にて金メッキ可能  
 定格 / 3600V※、36A、  
 1000V CAT III、  
 接触抵抗値:<10mΩ  
 材質 / 真鍮ニッケルメッキ、絶縁体:ポ  
 リプロピレン、推奨ワイヤ:導体  
 φ2.5mm、外径φ4mm



標準色:-0黒、-2赤、-4黄、  
 -5緑、-6青

型番  
**1065-色指定**

(販売単位:1個) レンチは別売

※最大2.5mm<sup>2</sup>のケーブル用ネジ留式端子タイプ

※定格 この電圧は本来製品が持っている耐電圧ですが、手(身体)に触れる可能性がある場合は、安全規格IEC61010の定める測定基準の電圧値を基準にして下さい。



■この商品は現行のCE規格に沿った一定の安全基準を満たしていますが、商品にそのマーキングをしておりません。商品の性質上お客様が部品組み立てをされるため、我々の厳しい組み立て基準の保証が出来ないためです。従って、この商品にはCEのマークが刻印されていないことをご理解下さい。  
 ■ケーブル取付時には、ケーブルが導通していない事を確認して下さい。