

シングルバナナプラグ間中継具

シングルバナナプラグ付きパッチコードの組継ぎが敏速かつ簡単。長いパッチコードが不要。成型熱可塑性樹脂本体が絶縁保護。

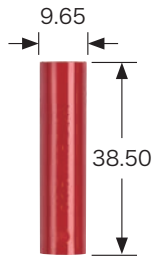
定格/5000V DC※、15A、<30V rms、<60V DC、最高+55°C

材質/バナナプラグ:真鍮ニッケルメッキ、4.2mm径バナナジャック用、絶縁体:ポリプロピレン

標準色:-0黒、-2赤

型番
1829-色指定

(販売単位:1個)



ダブルバナナプラグ間中継具

ケーブルの添え継ぎが迅速に出来、長いケーブルが不要。

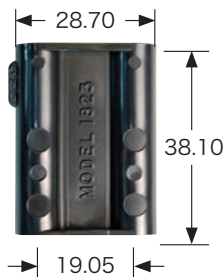
定格/5000V DC※、15A、<30V rms、<60V DC、最高+55°C

材質/バナナプラグ:真鍮ニッケルメッキ、4.2mm径バナナジャック用、絶縁体:ポリプロピレン

標準色:-0黒、-2赤

型番
1823-色指定

(販売単位:1個)



ワイヤラップ端子付バナナジャック

絶縁受け口リセプタクル、4.2mm径 x 23.4mm(奥行)。ワイヤラップ器具を使用し迅速なワイヤの接続に最適。1.60mm-9.53mm厚のパネルに装着可能。ニッケルメッキ・ロックワッシャ及び1/4-32六角ナット付。赤、黒各1。

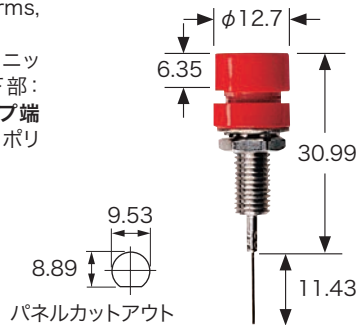
定格/2500V DC※、3A、<30V rms、<60V DC、最高+115°C

材質/上部:バナナジャック-真鍮ニッケルメッキ、4.2mm径、下部:0.635mm角、ワイヤラップ端子-金メッキ燐青銅、絶縁体:ポリカーボネイト

標準色:-0黒、-2赤

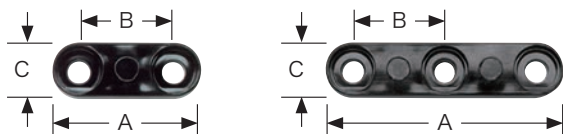
型番
4005-色指定

(販売単位:1袋[10個入])



取付ベース

材質:ポリカーボネイト
動作温度:最高+115°C



標準色:黒のみ

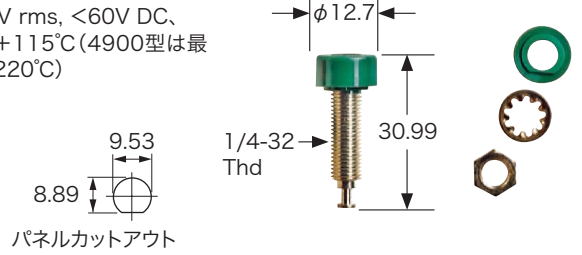
型番	種類	A	B	C	適合タイプ
3862-0	ダブル	30.22	19.05	11.18	標準バイディングポスト
3863-0	トリプル	49.28	19.05	11.18	標準バイディングポスト
4619-0	ダブル	22.09	12.70	9.65	ミニチュアバナナジャック
4614-0	トリプル	35.05	12.70	9.65	ミニチュアバナナジャック
4654-0	ダブル	35.05	19.05	15.62	標準バナナジャック
4590-0	トリプル	54.10	19.05	16.00	標準バナナジャック

(販売単位:1個)

バナナジャック

絶縁受け口リセプタクル、4.2mm径x23.4mm(奥行)。1.60mmから9.5mm厚のパネルに装着可能。ニッケルメッキ・ロックワッシャ及び1/4-32六角ナット付。

定格/2500V DC※、15A、<30V rms、<60V DC、最高+115°C(4900型は最高+220°C)



型番	メッキ	絶縁体	標準色
1581-色指定	光沢 錫メッキ真鍮	ポリ カーボネイト	-0黒、-1茶、-2赤、-3橙、-4黄、 -5緑、-6青、-7紫、-8灰、-9白
2854-色指定	金メッキ真鍮		-0黒、-1茶、-2赤、-4黄、 -5緑、-6青、-8灰、-9白
4900-色指定	光沢 錫メッキ真鍮	硫化 ポリフェニレン	-0黒、-6青

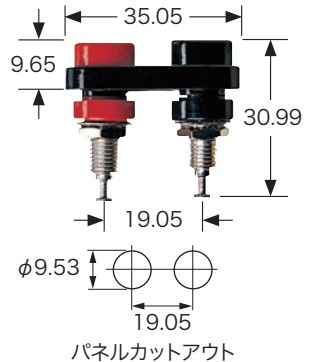
(販売単位:1個)

ダブルバナナジャック

中心間隔19.1mmで4.2mm径x23.4mm(奥行)の絶縁受け口リセプタクル。1.60mmから9.53mm厚のパネルに装着可能。ニッケルメッキ・ロックワッシャ及び1/4-32六角ナット付。2269型は黒、赤色のジャック各1、5233型には黒、青色のジャックが各1の組み合わせ。

定格/2500V DC※、15A、<30V rms、<60V DC、最高+115°C(5233型は最高+220°C)

材質/真鍮、光沢錫メッキ



型番	絶縁体	取付ベース標準色
2269-色指定	ポリカーボネイト	-0黒、-2赤
5233-色指定	硫化ポリフェニレン	-0黒、-2赤

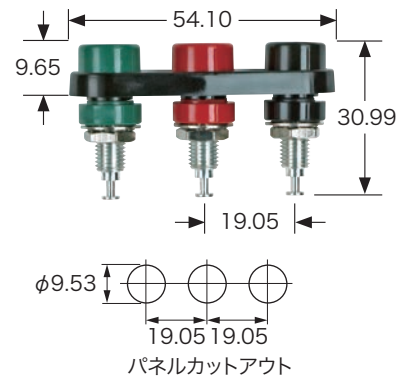
(販売単位:1個)

トリプル(三連)バナナジャック

4.2mm径x23.4mm(奥行)の絶縁受け口リセプタクル。1.6mmから9.5mm厚のパネルに装着可能。ニッケルメッキ・ロックワッシャ及び1/4-32六角ナット付。黒、赤、青色のジャック各1個。

定格/2500V DC※、15A、<30V AC、<60V DC、最高+115°C

材質/真鍮、光沢錫メッキ、絶縁体:ポリカーボネイト



取付けベース色:-0黒、-2赤

型番
4601-色指定

(販売単位:1個)

※定格 この電圧は本来製品が持っている耐電圧ですが、手(身体)に触れる可能性がある場合は、安全規格IEC61010の定める測定基準の電圧値を基準に下さい。