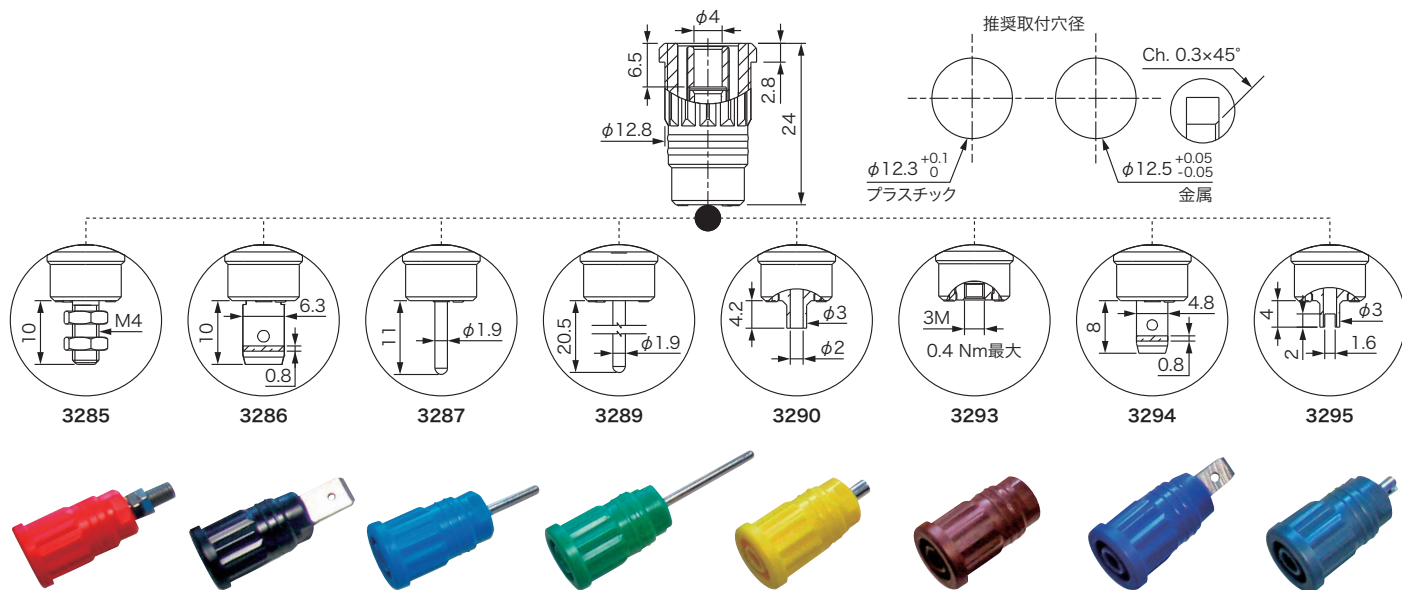


φ4mm安全型バナナジャック(圧入取付)

ELECTRO-PJP

(寸法単位:mm)

絶縁補強タイプ・規格IEC61010-1準拠



材質/
 コンタクト:真鍮にニッケルメッキ
 (特注にて金メッキ可能)
 インシュレーター:NA6.6

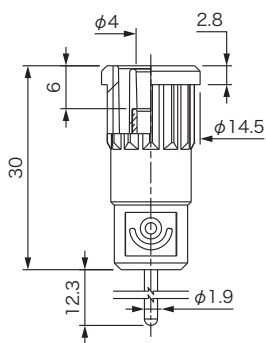
型番	許容電流(最大)	耐電圧	抵抗 mΩ	標準色(色コード番号) ^{※2}
3285-色指定	36A	1000V CAT III	<5	-0黒 ■、-1茶 ■ -2赤 ■、-4黄 ■ -5緑 ■、-6青 ■ -7紫 ■、-8灰 ■ -9白 □、 -4/5黄/緑 ■
3286-色指定				
3287-色指定				
3289-色指定				
3290-色指定				
3293-色指定	36A			
3294-色指定	36A			
3295-色指定	25A			

※2 お問い合わせ・発注の際は必ず型番の末尾に色のコード番号をご指定下さい。

注文例 ▶ 3285-5 (色:緑)

(販売単位:1袋[10個入])

安全バナナジャック圧入式/12.3mm長、 Ø1.9mmピン



推奨取付穴径:
 プラスチック/φ12.3±0.1mm
 金属/φ12.5±0.05mm

標準色:-0黒、-1茶、-2赤、
 -4黄、-5緑、-6青、
 -7紫、-8灰、-9白、
 -4/5黄/緑

型番

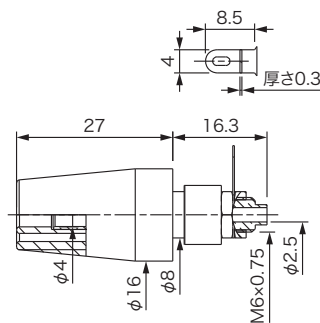
5287-IV-色指定

(販売単位:1袋[10個入])

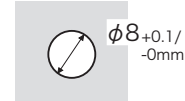
定格/36A、1000V CAT IV
 材質/本体:真鍮ニッケルメッキ (特注にて金メッキ可能)、絶縁体:PA6.6

突き出タイプφ4mmジャック

表面実装。



取付穴



材質/コンタクト:真鍮にニッケルメッキ、インシュレーター:ポリプロピレン

型番	許容電流(最大)	耐電圧	抵抗 mΩ	標準色 ^{※2}
3283-F-色指定	36A	600V CAT II	<5	-0黒、-2赤、 -4黄、-5緑、 -6青、-9白

(販売単位:1個)

※2 お問い合わせ・発注の際は必ず型番の末尾に色のコード番号をご指定下さい。注文例 ▶ 3283-F-4 (色:黄)

■ φ4mm安全型バナナジャック用のアクセサリは63頁を参照して下さい。

※1 定格 この電圧は本来製品が持っている耐電圧ですが、手(身体)に触れる可能性がある場合は、安全規格IEC61010の定める測定基準の電圧値を基準にして下さい。