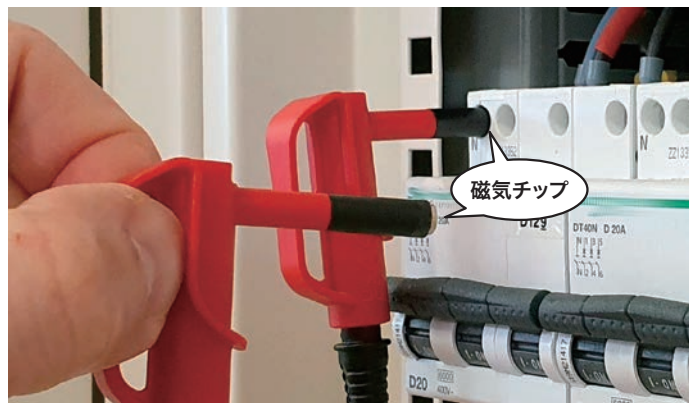


## マグネットプローブアダプタ

端子台に磁石でアダプタを固定、片手がフリーになります。  
先端のマグネットのサイズはφ6.6mm~11mm。ストレート、直角φ4バナナプラグに挿して使  
用します。



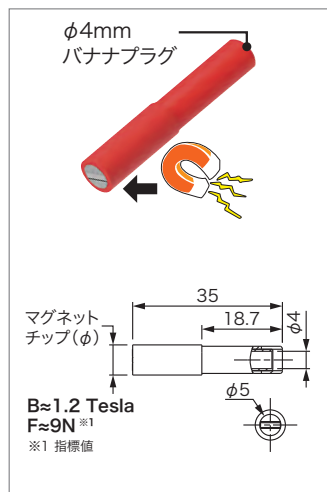
MGPシリーズの磁気アダプタは、様々な端子台の鋼ネジ頭に取り付けられます。もう一方の端は、測定機器に接続する為の4mmバナナメス端子です。  
※このアダプタは一時出来な接続を目的とするものです。恒久的な接続には使  
用しないで下さい。



D バナナプラグ&ジャック/バイインディングポスト

### 形状タイプ 1

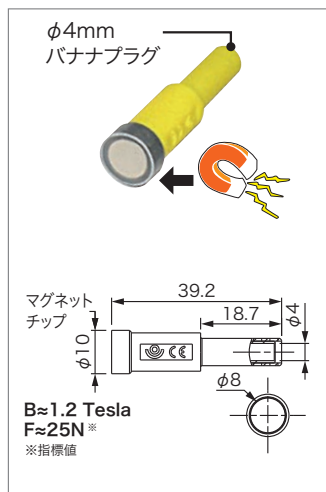
マグネットチップサイズ:  
φ7mm、φ9mm



材質/コンタクト:真鍮ニッケルメッキ、マグネットN35 (ADAMAGNETD9F4型)、絶縁体:ポリプロピレン

### 形状タイプ 2

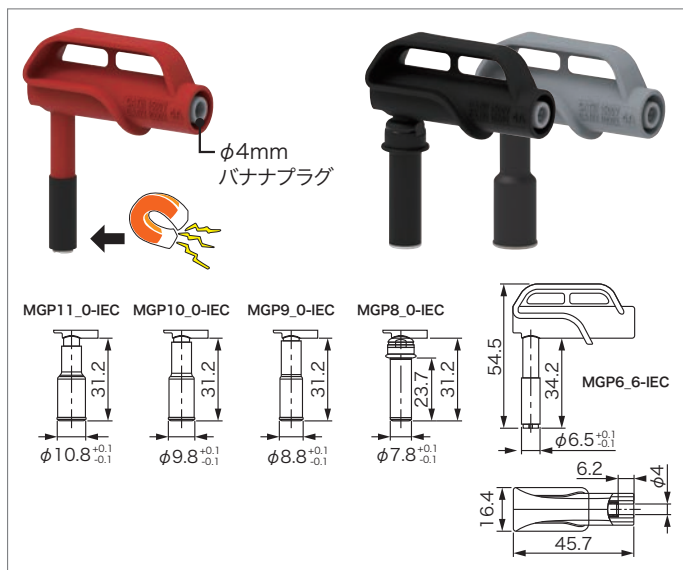
マグネットチップサイズ:  
φ10mm



材質/コンタクト:真鍮ニッケルメッキ、マグネットN35、絶縁体:ポリプロピレン

### 形状タイプ 3

マグネットチップサイズ:  
φ6.6mm、φ8mm、φ9mm、φ10mm、φ11mm



材質/コンタクト:真鍮ニッケルメッキ、マグネットN35、絶縁体:ポリプロピレン

| 形状      | 型番                 | マグネットチップサイズ (φmm) | 許容電流 (最大) | 耐電圧   | 標準色* (色コード番号)                             |
|---------|--------------------|-------------------|-----------|---|---|
| 形状タイプ 1 | ADAMAGNETD7F4-色指定  | 7                 | 12A       | ≤30V AC, ≤60V DC                            | -0黒 ■、-2赤 ■<br>-4黄 ■、-5緑 ■<br>-6青 ■、-9白 □ |
|         | ADAMAGNETD9F4-色指定  | 9                 |           |   |   |
| 形状タイプ 2 | ADAMAGNETD10F4-色指定 | 10                | 4A        | 1500V CAT II / 1500V CAT III / 1000V CAT IV | -0黒 ■、-1茶 ■<br>-2赤 ■、-6青 ■<br>-8灰 ■、-9白 □ |
| 形状タイプ 3 | MGP6_6-IEC-色指定     | 6.6               |           |   |   |
|         | MGP8_0-IEC-色指定     | 8                 |           |   |   |
|         | MGP9_0-IEC-色指定     | 9                 |           |   |   |
|         | MGP10_0-IEC-色指定    | 10                |           |   |   |
|         | MGP11_0-IEC-色指定    | 11                |           |   |   |

※お問い合わせ・発注の際は必ず型番の末尾に色のコード番号をご指定下さい。 注文例 ▶ ADAMAGNETD7F4-2 (色:赤) (販売単位:1個)