

テストリード・パッチコード用ホルダー

ELECTRO-PJP
Pomona

(寸法単位:mm)

必要なコード類が即座に見付かる! 保管・取外しが簡単!

キャスター付スタンド型ホルダー

2ホルダースタンド型キット、4ホルダースタンド型キット

ELECTRO-PJP

キャスター付ベース+支柱+
小物入れボックス+ホルダー

- プローブ、リード及び小物アクセサリの整理が1台でOK
- キャスター付で移動、回転が楽、作業性抜群ストッパー付キャスタータイプも用意
- 高さ1~1.8mに調整出来る
- 研究所、実験室、検査室で重宝



2ホルダースタンド型キット

- ボックスの2面にホルダーが取り付けられます。
- 2方向が空いているのでボックスの上に測定器などを乗せて使用出来ます。



ボックスの2面にホルダーが
付いた2001-ECO仕様

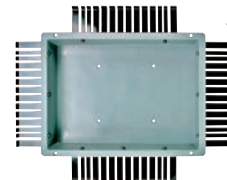


ホルダー:2個(2003-ECO)
リード許容本数:100本(min.)
キャスター:ストッパー付

型番
2001-ECO-SP-RS
(販売単位:1キット)

4ホルダースタンド型キット

- ボックスの4面にホルダーが取り付けられます。
- 最大にケーブルを収納出来ます。



ボックスの4面にホルダーが
付いた2002-ECO仕様



ホルダー:4個(2003-ECO)
リード許容本数:200本(min.)
キャスター:ストッパー付

型番
2002-ECO-SP-RS
(販売単位:1キット)

壁取り付け型ホルダー

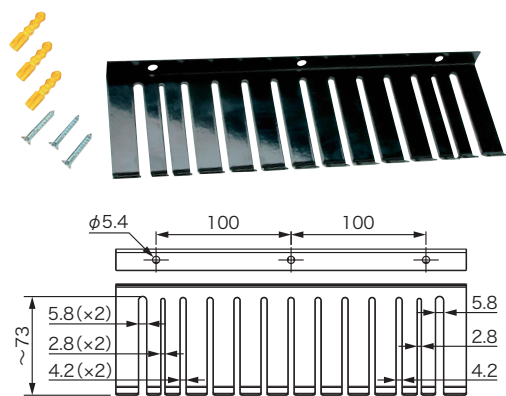
固定溝式 テストリード・ホルダー

ELECTRO-PJP

3種類のケーブル取付溝

- 2列:太いケーブル用
(BNCタイプ 幅5.8mm)
- 2列:細いケーブル用
(2mmタイプ 幅2.8mm)
- 9列:標準ケーブル用
(4mmタイプ 幅4.2mm)

取り付け方法:3箇所ネジ止め
(取付ネジ付)
レール寸法:82mm×260mm
リード許容本数:50本(min.)



材質/鋼鉄、黒色エナメル焼付仕上げ

型番
2003-ECO
(販売単位:1キット)

可変溝式 テストリード・ホルダー

ELECTRO-PJP

キット構成
レール:1
フック:18



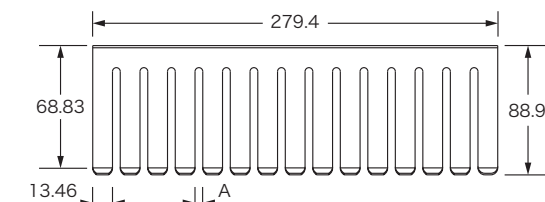
フックの位置を変更出来ます

型番
2000
(販売単位:1キット)

取り付け方法:両サイドネジ止め(取付ネジ付)
レール材質:アルミニウム
レール長:350mm
リード許容本数:60本(min.)フック数18個で

固定溝式 テストリード・ホルダー POMONA

ケーブルの太さに合わせて3種類から選択。
ご購入の際は組み立ててご使用下さい。



型番	色	最大ケーブル径 (Dim. A)	スロット 数	固定方法*
1508	橙	5.3mm	14	ネジ止め
4408	黒	8.1mm	10	ネジ止め
4408M	黒	8.1mm	8	マグネット式
2708	青	11.4mm	9	ネジ止め

(販売単位:1個) ※取付ネジは付いておりません

材質/冷間圧延鋼、エナメル焼付処理