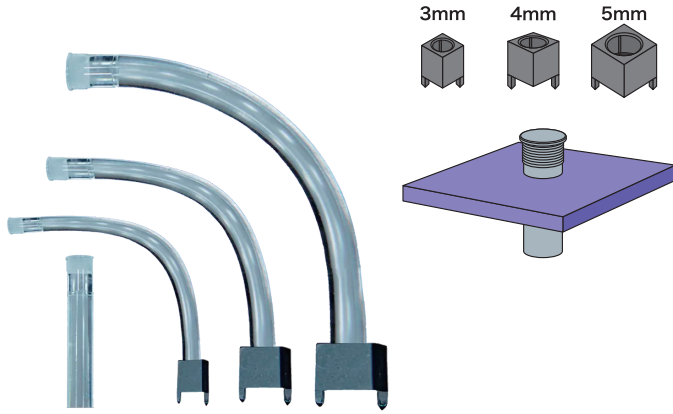




(寸法単位:mm)



- 透明シリコン製フレキシブル・ライト・パイプ
- 直径は3mm、4mm、5mmからお選びいただけます。長さ6.35~152.4mm
- 40°~200°Cの広い温度範囲
- UVとIR LEDに対応

UHFシリーズはIP67定格で、設計プロセスを簡素化し、ガスケット、ナット、ワッシャを必要とせずに、浸水から保護します。

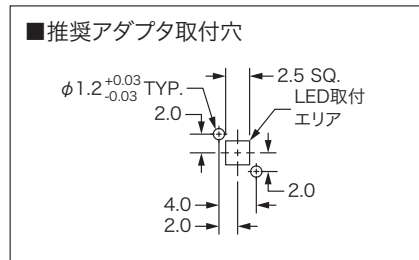
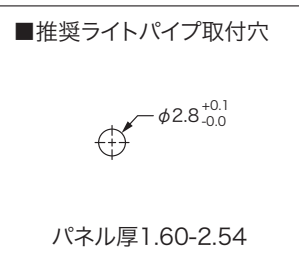
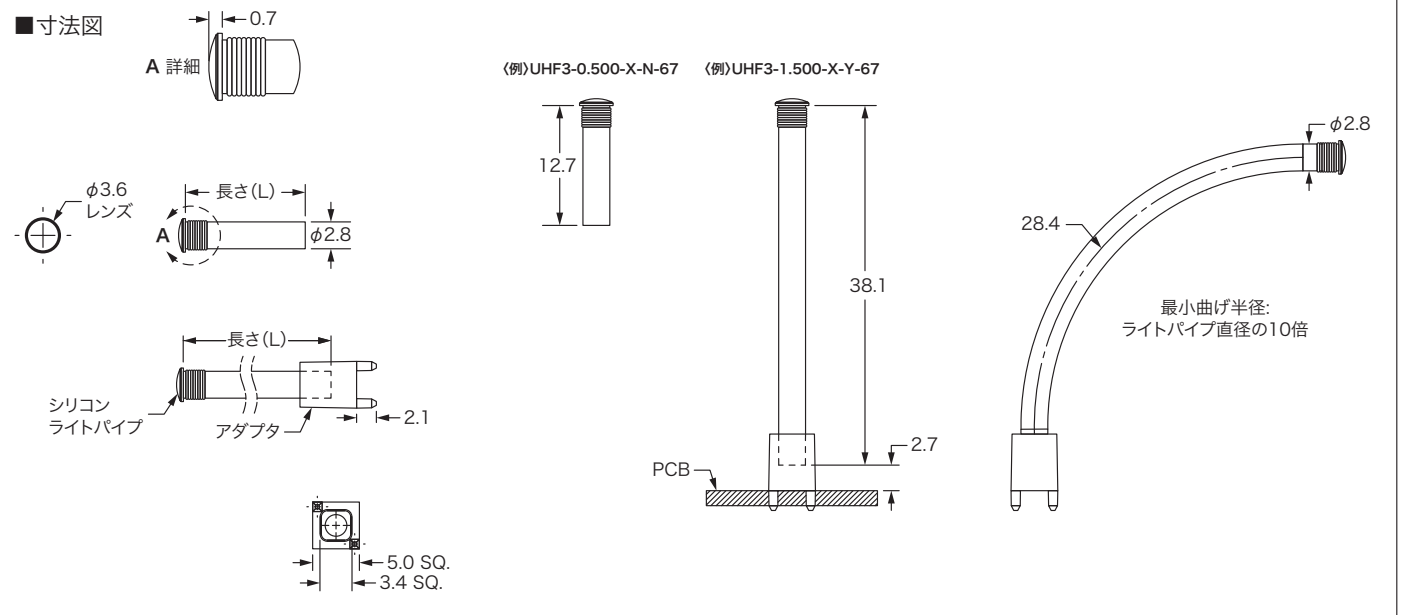
ユニボディシリコン素材は-40°C~200°Cのより広い動作温度範囲を提供します。UVおよびIR LEDを使用するアプリケーションにも使用できます。

あらかじめ選択された長さのZeroLightBleed™アダプタか、短い長さのアダプタなしで使用できます。

UHF3シリーズ

レンズ直径3mm

販売単位 1個

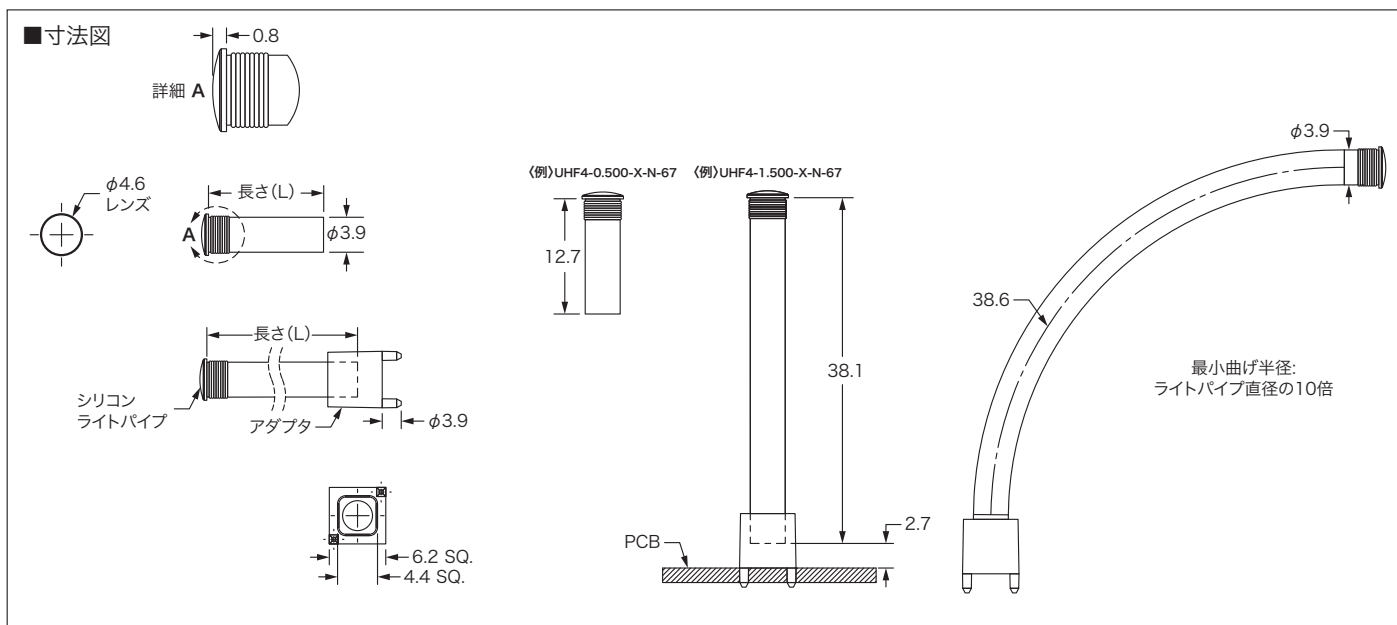


(寸法単位:mm)

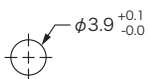
UHF4シリーズ

レンズ直径4mm

販売単位 1個

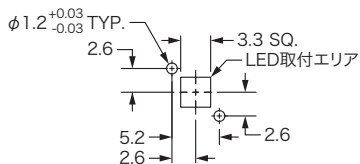


■推奨ライトパイプ取付穴



パネル厚1.60-2.54

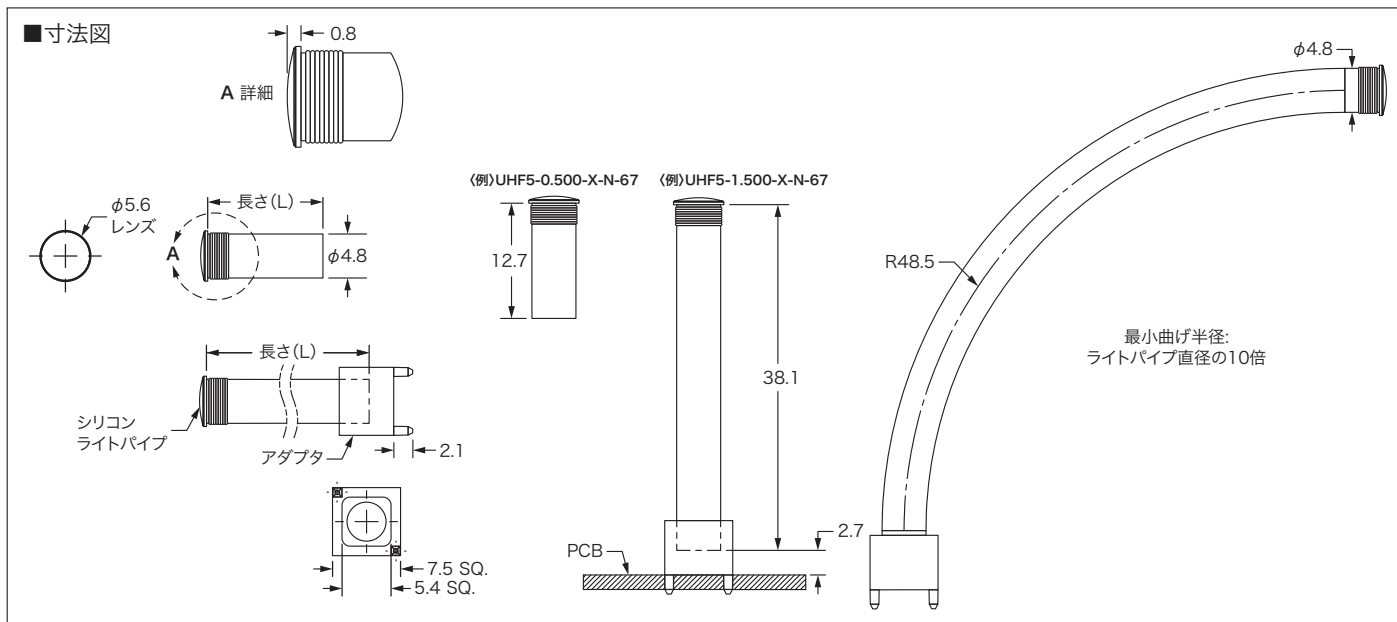
■推奨アダプタ取付穴



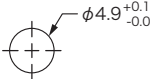
UHF5シリーズ

レンズ直径5mm

販売単位 1個

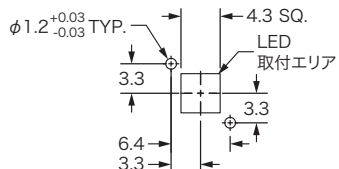


■推奨ライトパイプ取付穴



パネル厚1.60-2.54

■推奨アダプタ取付穴





(寸法単位:mm)

型番			長さL ^{※1} (mm)	許容差	アダプタの有無(Y/N) ^{※2}			
					共通	UHF3	UHF4	UHF5
UHF3-0.250-X-67	UHF4-0.250-X-67	UHF5-0.250-X-67	6.35	± 0.005	—	-N-	-N-	-N-
UHF3-0.500-X-67	UHF4-0.500-X-67	UHF5-0.500-X-67	12.70		-Y-	-N-	-N-	-N-
UHF3-0.750-X-67	UHF4-0.750-X-67	UHF5-0.750-X-67	19.05		-Y-	—	-N-	-N-
UHF3-1.000-X-67	UHF4-1.000-X-67	UHF5-1.000-X-67	25.40	± 0.010	-Y-	—	—	-N-
UHF3-1.250-X-67	UHF4-1.250-X-67	UHF5-1.250-X-67	31.75		-Y-	—	—	-N-
UHF3-1.500-X-67	UHF4-1.500-X-67	UHF5-1.500-X-67	38.10		-Y-	—	—	—
UHF3-1.750-X-67	UHF4-1.750-X-67	UHF5-1.750-X-67	44.45	± 0.050	-Y-	—	—	—
UHF3-2.000-X-67	UHF4-2.000-X-67	UHF5-2.000-X-67	50.80		-Y-	—	—	—
UHF3-2.500-X-67	UHF4-2.500-X-67	UHF5-2.500-X-67	63.50		-Y-	—	—	—
UHF3-3.000-X-67	UHF4-3.000-X-67	UHF5-3.000-X-67	76.20	± 0.100	-Y-	—	—	—
UHF3-3.500-X-67	UHF4-3.500-X-67	UHF5-3.500-X-67	88.90		-Y-	—	—	—
UHF3-4.000-X-67	UHF4-4.000-X-67	UHF5-4.000-X-67	101.60		-Y-	—	—	—
UHF3-4.500-X-67	UHF4-4.500-X-67	UHF5-4.500-X-67	114.30	± 0.100	-Y-	—	—	—
UHF3-5.000-X-67	UHF4-5.000-X-67	UHF5-5.000-X-67	127.00		-Y-	—	—	—
UHF3-5.500-X-67	UHF4-5.500-X-67	UHF5-5.500-X-67	139.70		-Y-	—	—	—
UHF3-6.000-X-67	UHF4-6.000-X-67	UHF5-6.000-X-67	152.40	-Y-	—	—	—	

※1. ご要望に応じて、2.5～152.4mm以内のカスタム長も可能です。

※2. Y=アダプタあり、N=アダプタ無し、—=対応無し(各寸法図<例>参照)